



W2

Abrazadera Supra Inoxidable

La abrazadera Supra es la evolución de la abrazadera Super.

Gracias a su diseño único, su montaje y desmontaje pueden realizarse sin necesidad de desmontar los tubos o gomas de su aplicación y sin desprenderse ningún elemento de la propia abrazadera. Al disponer la cinta de los bordes biselados, evita los cortes en los tubos y en las gomas.

Cumple holgadamente con la directiva EU 2002/95/EC de fecha 1 de julio de 2006.

La alta resistencia del tornillo, junto con su diseño, permite unos elevados pares de apriete.

* Posibilidad de fabricar medidas especiales bajo pedido.

* La presión máxima de aplicación dependerá del tipo de manguera y de la geometría del record.

Patentado mundialmente.

Supra W2

Ø Aplicación mm	pulgadas	Referencia W2	r	e	a	b	Valores max.* Par Nm	Valores max.* Pres. Bar	Unidades Envase	Unidades Embalaje
17-19	11/16-3/4	03019012	M6	8	18 ⁺⁰²	20	10	45	50	400
19-21	3/4-53/64	03019020	M6	8	18 ⁺⁰²	19,8	10	45	50	400
21-23	53/64-29/32	03019039	M6	8	18 ⁺⁰²	20	10	45	50	400
23-25	29/32-1	03019047	M6	8	18 ⁺⁰²	19,8	10	45	50	400
25-27	1-1-1/16	03019055	M6	8	18 ⁺⁰²	20	10	45	50	400
27-29	1-1/16-15/32	03019063	M6	8	18 ⁺⁰²	19,8	10	45	50	200
29-31	1-5/32-1-7/32	03019071	M7	10	20 ⁺⁰³	22	13	40	50	50
31-34	17/32-1-11/32	03019080	M7	10	20 ⁺⁰³	22	13	40	50	50
34-37	1-11/32-1-29/64	03019098	M7	10	20 ⁺⁰³	22	13	40	50	50
37-40	1-29/64-19/16	03019100	M7	10	20 ⁺⁰³	22	13	40	50	50
40-43	1-9/16-1-11/16	03019119	M7	10	20 ⁺⁰³	22	13	40	50	50
43-47	1-11/16-1-27/32	03019127	M7	10	20 ⁺⁰³	22	16	36	50	50
47-51	1-27/32-2-1/64	03019135	M7	10	20 ⁺⁰³	22	16	36	50	50
51-55	2-1/64-2-11/64	03019143	M7	10	20 ⁺⁰³	22	16	36	25	25
55-59	2-11/64-2-21/64	03019151	M7	10	20 ⁺⁰³	22	16	36	25	25
59-63	2-21/64-2-31/64	03019160	M7	10	20 ⁺⁰³	22	16	36	25	25
63-68	2-31/64-2-11/16	03019178	M7	10	20 ⁺⁰³	22	16	36	25	25
68-73	2-11/16-3-7/8	03019186	M8	13	25 ⁺⁰⁴	27,5	30	28	25	25
73-79	3-7/8-3-7/64	03019194	M8	13	25 ⁺⁰⁴	28	30	28	25	25
79-85	3-7/64-3-11/32	03019207	M8	13	25 ⁺⁰⁴	27,5	30	28	25	25
85-91	3-11/32-3-37/64	03019215	M8	13	25 ⁺⁰⁴	27,5	30	20	25	25
91-97	3-37/64-3-13/16	03019223	M8	13	25 ⁺⁰⁴	27,5	30	20	25	25
97-104	3-13/16-4-3/32	03019231	M8	13	25 ⁺⁰⁴	27,5	30	20	25	25
104-112	4-3/32-4-3/8	03019240	M8	13	25 ⁺⁰⁴	27,5	30	12	25	25
112-121	4-3/8-4-49/64	03019258	M8	13	25 ⁺⁰⁴	27,5	30	12	25	25
121-130	4-49/64-5-1/8	03019266	M8	13	25 ⁺⁰⁴	27,5	30	12	25	25
130-140	5-1/8-5-33/64	03019274	M10	15	28 ⁺⁰⁴	31	45	9	10	10
140-150	5-33/64-5-29/32	03019282	M10	15	28 ⁺⁰⁴	31	45	9	10	10
150-162	5-29/32-6-3/8	03019290	M10	15	28 ⁺⁰⁴	31	45	9	10	10
162-174	6-3/8-6-7/8	03019303	M10	15	28 ⁺⁰⁴	31	45	6	10	10
174-187	6-7/8-7-23/64	03019311	M10	15	28 ⁺⁰⁴	31	45	6	10	10
187-200	7-23/64-7-7/8	03019320	M10	15	28 ⁺⁰⁴	31	45	6	10	10

Ø Aplicación mm	Referencia W2	r	e	a	b	Valores max.* Par Nm	Valores max.* Pres. Bar	Unidades Envase	Unidades Embalaje
200-213	03019338	M10	15	28 ⁺⁰⁴	31	45	3	10	10
213-226	03019346	M10	15	28 ⁺⁰⁴	31	45	3	10	10
226-239	03019354	M10	15	28 ⁺⁰⁴	31	45	3	10	10
239-252	03019362	M10	15	28 ⁺⁰⁴	31	45	3	10	10
252-265	03019370	M10	15	28 ⁺⁰⁴	31	45	3	10	10
265-278	03019477	M10	15	28 ⁺⁰⁴	31	45	3	10	10
278-291	03019392	M10	15	28 ⁺⁰⁴	31	45	3	10	10
291-304	03019403	M10	15	28 ⁺⁰⁴	31	45	3	10	10
304-317	03019411	M10	15	28 ⁺⁰⁴	31	45	3	10	10
317-330	03019485	M10	15	28 ⁺⁰⁴	31	45	3	10	10
330-343	03019422	M10	15	28 ⁺⁰⁴	31	45	3	10	10
343-356	03019433	M10	15	28 ⁺⁰⁴	31	45	3	10	10
356-369	03019444	M10	15	28 ⁺⁰⁴	31	45	3	10	10
369-382	03019455	M10	15	28 ⁺⁰⁴	31	45	3	10	10
382-395	03019499	M10	15	28 ⁺⁰⁴	31	45	3	10	10
395-408	03019500	M10	15	28 ⁺⁰⁴	31	45	3	10	10

W2 Cinta y guía: Acero inoxidable X8Cr 17 (DIN 1.4016)(AISI-430) **Tornillo:** Acero Qst 34-3 (DIN 1.0213) Cincado Cr3

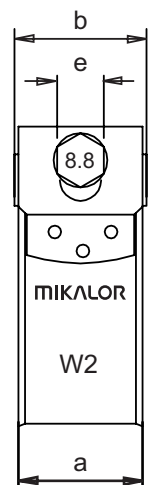
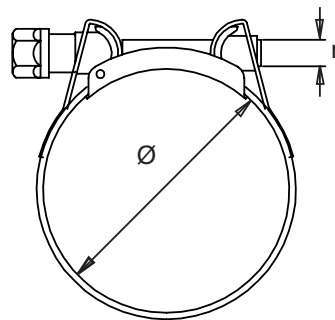
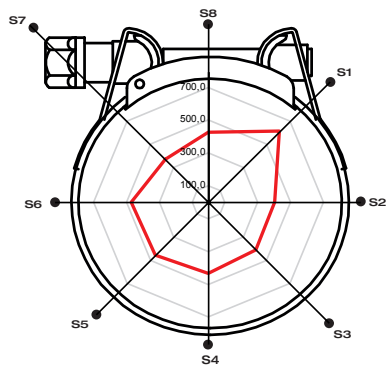


Diagrama Polar

● Sectores	S1	S2	S3	S4	S5	S6	S7	S8
— 35 Nm	611,0	404,0	410,0	435,0	456,0	472,0	372,0	428,0

Torque / Eficiencia [Nm / daN]