

Extractores centrífugos de cocina con salida lateral de humos.

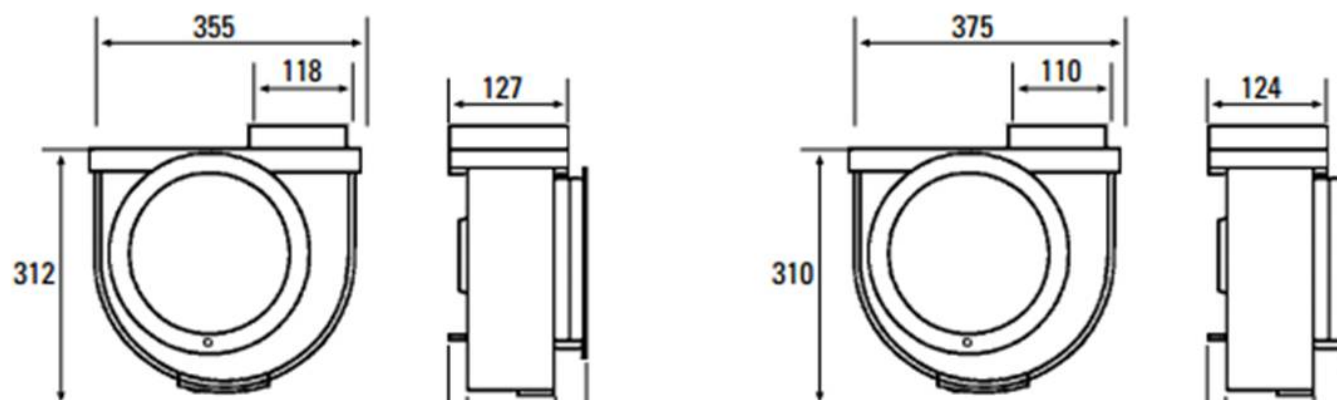
600 PLUS 2V / GS 600



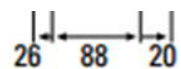
- Gran capacidad de extracción.
- Carcasa de estructura metálica y turbina de alto rendimiento de plástico.
- Bandeja recoge grasas.
- Muy fáciles de instalar y limpiar.
- El modelo GS 600 Plus incorpora un conmutador de 2 velocidades instalable en pared.
- Filtro metálico modelo GS 600 Plus y rejilla protección modelo GS 600.

CODIGO	MODELO	CODIGO EAN	Ø (mm)	Voltaje (V)	Velocidad (r.p.m)	Potencia Absorbida (W)	Caudal Máximo (m³/h)	Nivel Presión Sonora dB(A)	Peso (Kg)	Unidades por caja
00116110	600 PLUS 2 VEL.	8422248006316	120	230	1.185	105	420/600	52	4	4
00116002	GS 600	8422248100601	110	230	1.180	105	480	50	4,8	4

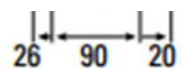
RAEE e IVA no incluidos



600 PLUS 2V



GS 600



MEDIDAS en mm