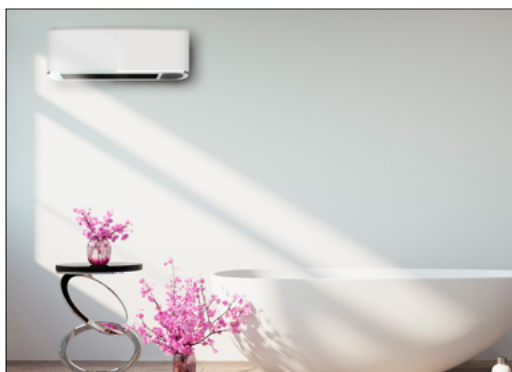


Halcón

CALEFACTOR CERÁMICO SPLIT PROGRAMABLE



Modelo expuesto HALCON2000



Diferentes vistas HALCON2000 y mando

DATOS TÉCNICOS

Tipo	Cerámico
IP	22
Clase	II
Cable de alimentación	1,5 m
Kit de fijación	Si

Tensión de alimentación	AC220-240V 50Hz
Mando a distancia	Si*
Rango de ajuste seleccionable	10°C - 49°C
Limitador térmico de seguridad	Si
Plantilla de fijación	No

*Utiliza pila/batería de litio CR2025 3V.

CARACTERÍSTICAS

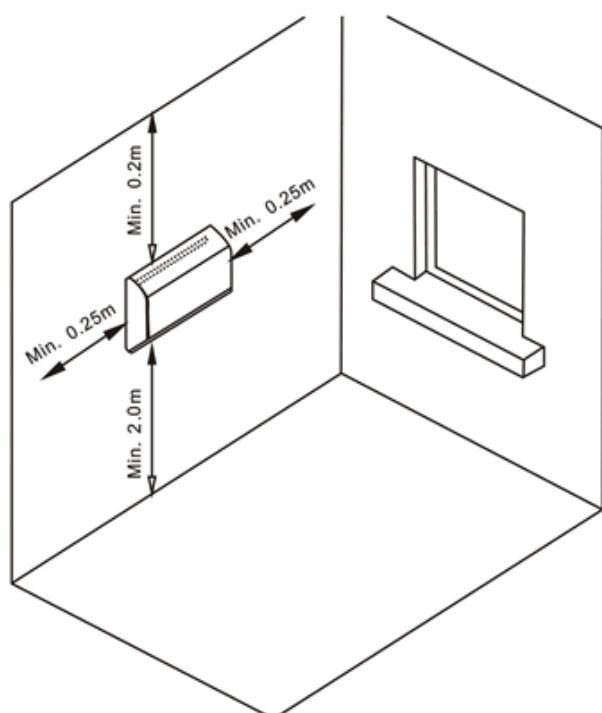
- Función ventilación.
- Función calefacción.
- Pantalla LED.
- Programación diaria/semanal.
- Función ventanas abiertas.
- Temporizador 24h.
- Nivel sonoro máximo; 45 dB.
- Función bloqueo de teclado
- Protección contra sobrecalentamiento; Elemento de seguridad PTC cerámico.
- Rejillas oscilantes de gran ángulo.
- Alcance máximo 20m².
- Enchufe VDE C.

MODELOS

Código	Potencia (w)	Dimensiones (mm)	Dimensiones Embalaje (mm)	Peso Neto (Kg)	Peso Bruto (Kg)	Color	EAN
HALCON2000	1000/2000	500x205x120	525x235x155	1,75	2,0	Blanco	8436536350517

*Las dimensión de fondo con el producto anclado a pared.suman 3/4cm.

ESQUEMA DE MONTAJE



MANUAL



[LINK](#)

