



jardín



FICHA TÉCNICA 06/2016 | IPO4010

APLICACIONES

La serie JARDÍN son válvulas metálicas de esfera de apertura manual, que por su diseño y materiales son aptas para ser usadas en instalaciones exteriores de fontanería como jardines, terrazas, etc.

En general, todas aquellas aplicaciones que requieran una válvula para detener el paso de fluido, que garantice la estanqueidad y que cumplan con las condiciones de servicio citadas en el siguiente punto.

Por otro lado, este tipo de grifos JARDÍN pueden conectarse a una manguera, por lo que la mayoría de los modelos incluyen una boquilla para dicho propósito.

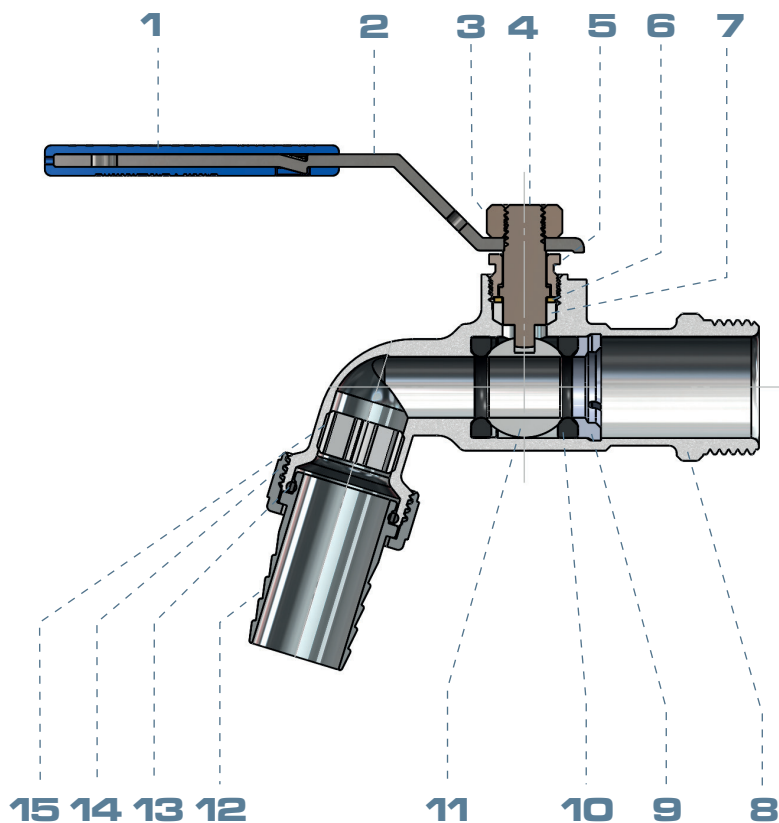
CONDICIONES DE SERVICIO

Presión nominal:	16 bar
Presión de ensayo:	25 bar
Rango de temperatura:	Agua fría y caliente hasta 90°C
Fluido:	Agua potable



COMPONENTES

Ítem	Componente	Material	Tratamiento
1	Funda	PE	
2	*Mando palanca	Acero Inoxidable	
3	Tuerca mando	Acero Inoxidable	
4	Eje	Latón Europeo CW614N	Zincado
5	Tuerca prensa	Latón Europeo CW614N	Zincado
6	Arandela	Latón Europeo CW614N	
7	Prensa	PTFE	
8	Cuerpo	Latón Europeo CW617N	Cromado
9	Pinza	POM	
10	Asiento	NBR	
11	Esfera	Latón Europeo CW614N	Cromado
12	Boquilla	Latón	
13	Junta tórica	NBR	
14	Tuerca grifo	Latón	
15	Difusor	ABS	



*Mando palanca también disponible en acabado Geomet o Recubrimiento Epoxy, ambas opciones incorporan tuerca en acero.



PRINCIPALES CARACTERÍSTICAS

CUERPO

Cuerpo fabricado en una sola pieza en latón Europeo CW617N mediante un proceso de estampación en caliente. Este proceso y el material utilizado confieren las siguientes ventajas frente a las válvulas fundidas o fabricadas en varias piezas:

- Ausencia de poros.
- Superficies con mejor acabado y sin rugosidades.
- Mayor resistencia mecánica a igualdad de espesores, frente a elevadas presiones.
- Mayor resistencia mecánica durante su instalación y uso.
- Cuerpo monoblock sin posibilidad de fuga al estar fabricado en una sola pieza, frente a los modelos tradicionales de 2 ó mas piezas.



OBTURADOR

Obturador esférico fabricado en latón Europeo CW614N, para obtener una mayor resistencia mecánica frente a presiones elevadas y maniobras. Su acabado superficial cromado y un previo diamantado garantizan una maniobra suave durante el accionamiento de la válvula, aumentando además, su vida útil.

PRENSA Y TUERCA PRENSA

Prensa fabricada en PTFE que permite una perfecta adaptación sobre las superficies metálicas evitando fugas externas.

MANDOS

Los mandos palanca en esta serie están disponibles en diferentes materiales y acabados:

- Geomet.
 - Recubrimiento epoxy.
 - Acero inoxidable AISI 304.
- (Consultar mandos según modelos)





PRINCIPALES **CARACTERÍSTICAS**

CONEXIÓN RÁPIDA

Permite una fácil y rápida conexión de cualquier manguera con dispositivo de conexión rápida.

Disponibles en:

- Latón.
- Plástico.



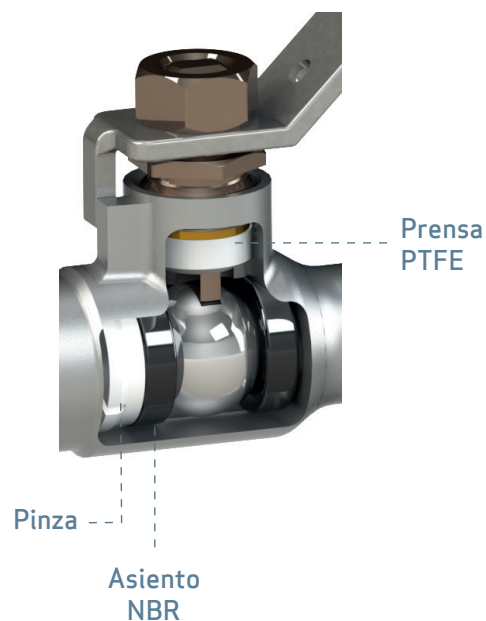
ESTANQUEIDAD

Interior

Una pinza de POM alojada en el interior de la válvula presiona los asientos de NBR contra la bola. Este sistema de pinza y asiento no puede desmontarse, de esta manera se evitan manipulaciones indebidas.

Exterior

La estanqueidad hacia el exterior de la instalación (obturador abierto a medias) está garantizada en la zona del órgano de maniobra por una prensa de PTFE. Esta prensa permite su reapriete en caso de fuga, mediante una tuerca prensa.



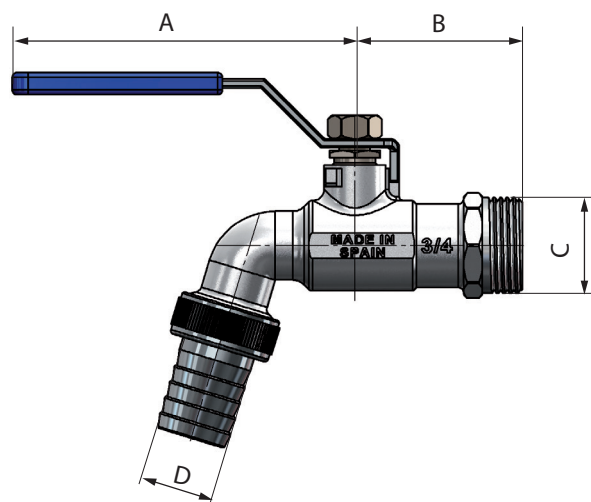


DIMENSIONES

Grifo curvo con mando palanca

Medida	A	B	C	D
½Mx½Mø15	95	43	G ½	G ½ x ø15
½Mx¾Mø15	95	43	G ½	G ¾ x ø15
¾Mx¾Mø20	95	47	G ¾	G ¾ x ø20
¾Mx½Mø15	95	43	G ¾	G ½ x ø15
1Mx1Mø25	95	48	G 1	G 1 x ø25

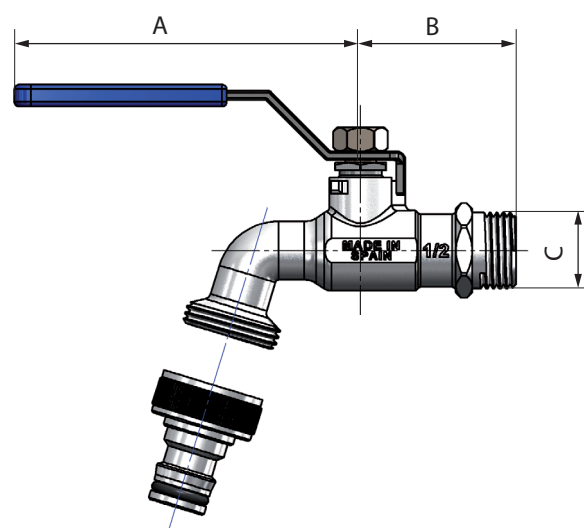
G. Rosca ISO 228



Grifo curvo con conexión rápida

Medida	A	B	C
½Mx¾ conexión rápida	95	43	G ½

G. Rosca ISO 228



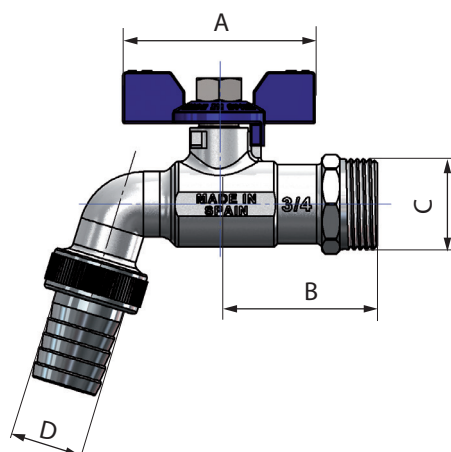


DIMENSIONES

Grifo curvo con mando mariposa

Medida	A	B	C	D
1/2 M x 1/2 M ø15	56	43	G 1/2	G 1/2 x ø15
3/4 M x 3/4 M ø20	56	47	G 3/4	G 3/4 x ø20

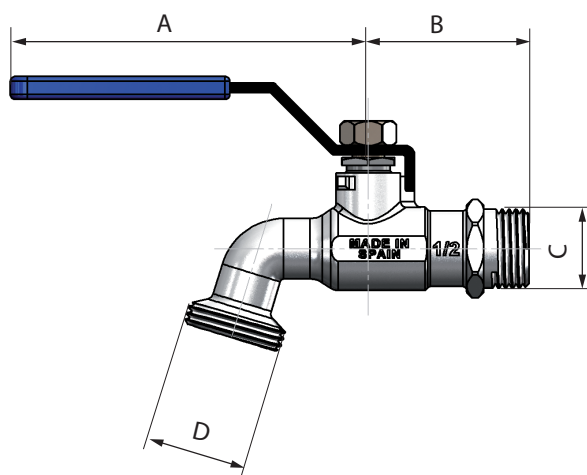
G. Rosca ISO 228



Grifo curvo NPT mando palanca negra

Medida	A	B	C	D
1/2 M NPT x 3/4 HT	95	43	1/2 NPT	3/4 HT
3/4 M NPT x 3/4 HT	95	50	3/4 NPT	3/4 HT

NPT Rosca ASME B1.20.1
HT Rosca ASME B1.20.7



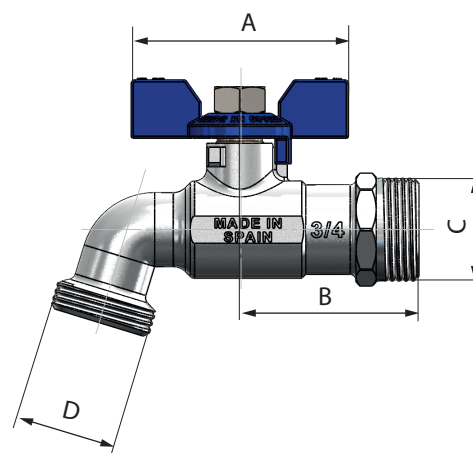


DIMENSIONES

Grifo curvo NPT mando mariposa

Medida	A	B	C	D
½M NPT x ¾HT	56	43	½ NPT	¾HT
¾MNPT x ¾HT	56	50	¾ NPT	¾HT

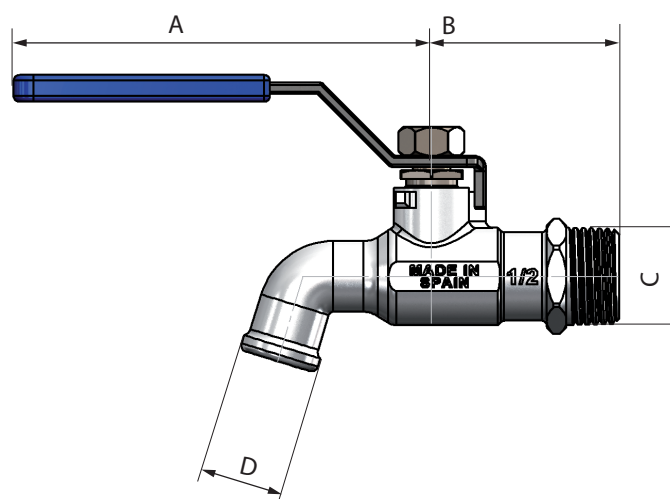
NPT Rosca ASME B1.20.1
HT Rosca ASME B1.20.7



Grifo curvo con mando palanca sin portagomas

Medida	A	B	C
½M	95	43	G ½
½M NPT	95	43	½ NPT

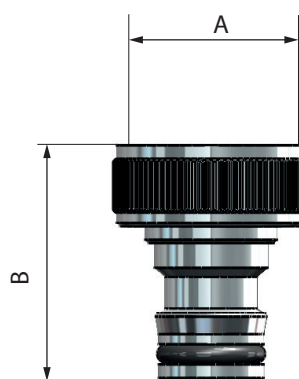
G. Rosca ISO 228



Boquilla conexión rápida

Medida	A	B
¾ H	G ¾	35

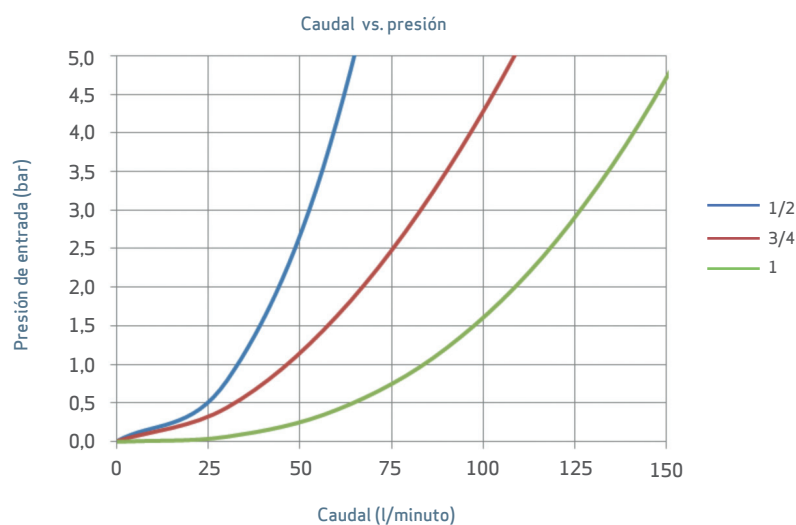
G. Rosca ISO 228
(disponible en latón y en plástico)





CARACTERÍSTICAS HIDRÁULICAS

La serie JARDÍN ha sido ensayada por nuestro laboratorio para determinar las características hidráulicas de caudal vs. presión de entrada según la norma europea EN 1267.



INSTALACIÓN Y MONTAJE

Sujetar la válvula por el extremo de conexión, nunca por la parte central de dicha válvula o el cuello de la misma, para evitar deformaciones en los componentes internos. La válvula podría quedar dañada irremediablemente.

La máxima duración de la válvula se obtiene con el obturador en posición de cerrado o completamente abierto, se recomienda no hacer trabajar a la válvula en posiciones intermedias del obturador por períodos prolongados de tiempo.

Efectuar una maniobra de apertura y cierre de la válvula cada 3 meses, esta frecuencia debe incrementarse para aguas con dureza superior a 50 grados franceses.

