



H2O DOS

DESCRIPCIÓN: Válvula esfera PN-25 H-H palanca acero cromado.
DESCRIPTION: F-F Brass ball valve PN-25 Chrome Steel handle

REVISIÓN / UPDATE 0: 16/10/2024 Pag.1/3



Hoja Técnica / Technical data sheet

- Cuerpo y tapa en latón CW617N
- *Body and nut in brass CW617N*
- Asientos PTFE y juntas tóricas NBR
- *PTFE seats and NBR O-rings*
- Accionamiento mediante palanca ergonómica de acero cromado.
- *Actuated by an ergonomic carbon steel Chrome plated handle*
- Cierre rápido (1/4 vuelta)
- *Fast close (1/4 turn)*
- Roscas conexión s/ norma ISO 228/1 (DIN259)
- *Connection threads according to ISO 228/1 (DIN259)*
- Temperatura de trabajo: -10º/120ºC
- *Working temperature: -10º/90ºC*
- Presión de trabajo: 25bar
- *Working pressure: 16 bar*
- Apta para su uso con agua potable (fría/caliente)
- *Suitable for Hot/Cold drinking water*



Para prevenir roturas, accidentes o daños severos, NO USAR este producto fuera de los límites técnicos y sus aplicaciones. Las normas locales pueden regular el uso de este producto.

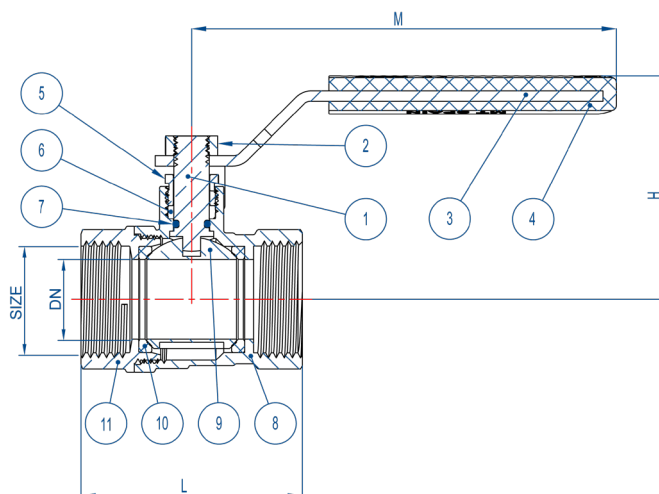
To avoid abnormal operation, accidents or serious injury, DO NOT use this product outside of the specification range. Local regulations may regulate the use of this product.



NEOPRO Servicios Integrales de Ferretería, S.L.

Pol. Ind. los Gavilanes
C/ Rosalind Franklin, 30
28906 Getafe – Madrid – España
www.neopro.es

4092N

Dimensiones / Dimensions



CÓDIGO CODE	MEDIDA SIZE			DN	L	H	M
23002011	1/2"	60	10	13,5	52	47	83
23002012	3/4"	48	8	17	59	51	83
23002013	1"	24	6	22	68	61	105

Dimensiones en milímetros / All dimensions in millimeters

Materiales / Materials

Nº	NOMBRE NAME	MATERIAL	CALIDAD QUALITY
1	Eje / Stem	Latón / Brass	CW614N
2	Tuerca hexagonal / Hexagonal nut	Acero / Steel	
3	Maneta / Handle	Acero cromado / Chrome plated Steel	
4	Cobertura maneta / Handle cover	Plástico / Plastic	
5	Prensaestopa / Packing nut	Latón / Brass	CW614N
6	Asiento eje / Padding	PTFE	
7	Junta / O-ring	NBR	
8	Cuerpo / Body	Latón / Brass	CW617N
9	Bola / Ball	1/2" – 1": Latón / Brass	CW614N Chromed
10	Asientos / Seats	PTFE	
11	Tapa / Bonnet	Latón / Brass	CW617N



Para prevenir roturas, accidentes o daños severos, NO USAR este producto fuera de los límites técnicos y sus aplicaciones. Las normas locales pueden regular el uso de este producto.

To avoid abnormal operation, accidents or serious injury, DO NOT use this product outside of the specification range. Local regulations may regulate the use of this product.

NEOPRO Servicios Integrales de Ferretería, S.L.

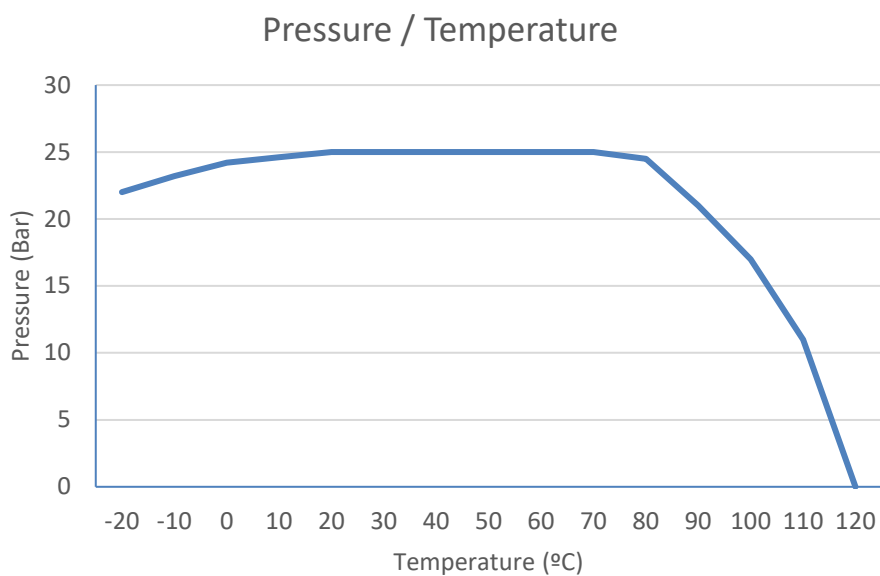
Pol. Ind. los Gavilanes

C/ Rosalind Franklin, 30

28906 Getafe – Madrid – España

www.neopro.es

Gráfico presión-temperatura / Pressure-temperature chart



Para prevenir roturas, accidentes o daños severos, NO USAR este producto fuera de los límites técnicos y sus aplicaciones. Las normas locales pueden regular el uso de este producto.

To avoid abnormal operation, accidents or serious injury, DO NOT use this product outside of the specification range. Local regulations may regulate the use of this product.