



DESCRIPCIÓN:
DESCRIPTION:

Válvulas escuadras antical mando metálico
Anti-lime angle valve with metal handle

Hoja Técnica / *Technical data sheet*

■ UTILIZACIÓN:

Las válvulas de escuadra se usan para cortar de manera individual el suministro de agua en sanitarios como fregaderos, inodoros, pequeñas cisternas, electrodomésticos, etc.

La construcción interior de polímero antiadherente, alarga la vida de la válvula en lugares con porcentaje altos de cal en el agua.

Fluido: en agua fría y caliente.

■ LÍMITES TÉCNICOS:

Temperatura de uso de -10 a 90°C

Presión nominal 10 bar (150 PSI)

■ CARACTERÍSTICAS:

Roscas según ISO 228/1 (DIN259)

Cierre rápido (1/4 de vuelta)

Doble junta tórica NBR para asegurar su estanqueidad.

El mecanismo de apertura y cierre de la válvula está compuesto por un polímero con capacidad para evitar que la cal se adhiera a su superficie.

■ MATERIALES:

Cuerpo de latón cromado CW617N (UNE EN 12165)

Florón de acero inoxidable.

Mecanismo de cierre de polímero antical.

■ USE:

The angle valves are used individually to cut the water supply in sanitary as sinks, toilets, small tanks, electrical appliance, etc.

The interior construction with nonstick polymer extends the life of the valve in places with high percentages of lime in the water.

Fluids: cold and hot water.

■ TECHNICAL LIMITS:

Temperature range from -10 to 90°

Nominal pressure 10 bar (150 PSI)

■ FEATURES:

Threads according to ISO 228/1 (DIN 259)

Fast close (1/4 turn)

Double NBR O-ring to prevent leakages.

Opening and closing mechanism of the valve is composed of a polymer with ability to prevent lime adheres to its surface.

■ COMPONENTS:

Body chromed plated brass CW617N (UNE EN 12165)

Cover plate stainless steel.

Open and close device built in anti lime polymer.

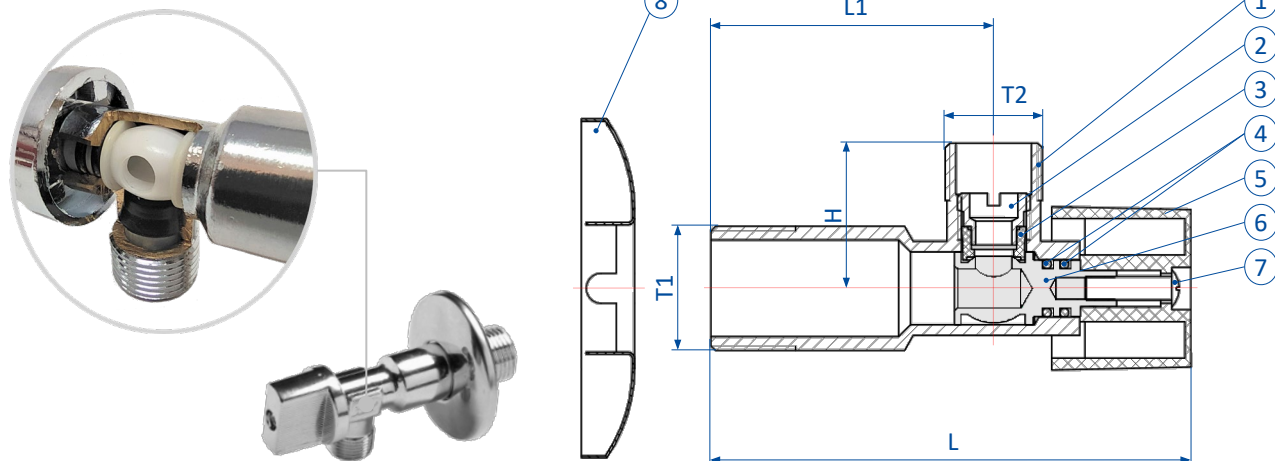


Para prevenir roturas, accidentes o daños severos, NO USAR este producto fuera de los límites técnicos y sus aplicaciones. Las normas locales pueden regular el uso de este producto.

To avoid abnormal operation, accidents or serious injury, DO NOT use this product outside of the specification range. Local regulations may regulate the use of this product.

4422N | Válvula escuadra anti-cal mando metálico Anti-lime angle valve metal handle

Dimensiones / Dimensions



CÓDIGO CODE	T1	T2			L	H	L1
23001991	1/2"	3/8"	60	15	78	24	45,5

Dimensiones en milímetros / Dimensions in millimeters

Materiales / Materials

Nº	NOMBRE NAME	MATERIAL
1	Cuerpo / Body	Latón / Brass
2	Pinza de sujeción / Hold flat	Plástico / Plastic
3	Asiento / Seat	NBR
4	Juntas tóricas / O-ring	NBR
5	Maneta / Handle	Aleación de cobre / Copper alloy
6	Eje / Stem	Polímero antical / Anti-lime polymer
7	Tornillo / Screw	Acero inoxidable / Stainless steel
8	Florón / Cover	Acero inoxidable / Stainless steel

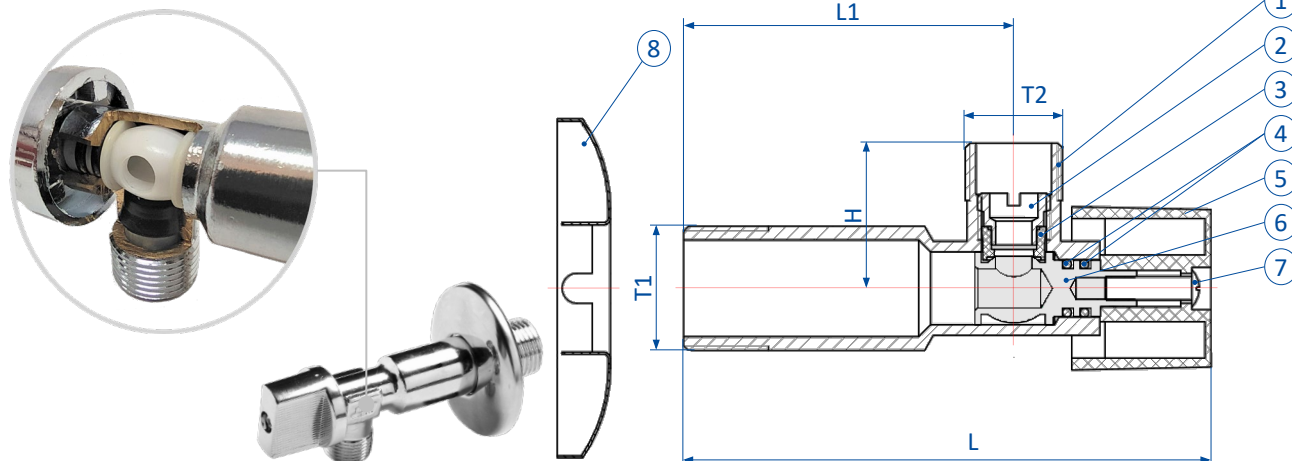


Para prevenir roturas, accidentes o daños severos, NO USAR este producto fuera de los límites técnicos y sus aplicaciones. Las normas locales pueden regular el uso de este producto.

To avoid abnormal operation, accidents or serious injury, DO NOT use this product outside of the specification range. Local regulations may regulate the use of this product.

4426N | Válvula escuadra larga anti-cal mando metálico
Anti-lime long angle valve with metal handle

Dimensiones / Dimensions



CÓDIGO CODE	T1	T2			L	H	L1
23001993	1/2"	3/8"	60	15	94	24	61,5

Dimensiones en milímetros / Dimensions in millimeters

Materiales / Materials

Nº	NOMBRE NAME	MATERIAL
1	Cuerpo / Body	Latón / Brass
2	Pinza de sujeción / Hold flat	Plástico / Plastic
3	Asiento / Seat	NBR
4	Juntas tóricas / O-ring	NBR
5	Maneta / Handle	Aleación de cobre / Copper alloy
6	Eje / Stem	Polímero antical / Anti-lime polymer
7	Tornillo / Screw	Acero inoxidable / Stainless steel
8	Florón / Cover	Acero inoxidable / Stainless steel



Para prevenir roturas, accidentes o daños severos, NO USAR este producto fuera de los límites técnicos y sus aplicaciones. Las normas locales pueden regular el uso de este producto.

To avoid abnormal operation, accidents or serious injury, DO NOT use this product outside of the specification range. Local regulations may regulate the use of this product.

NEOPRO Servicios Integrales de Ferretería, S.L.

Pol. Ind. los Gavilanes
 C/ Rosalind Franklin, 30
 28906 Getafe – Madrid – España
www.neopro.es