



H2O DOS

DESCRIPCIÓN:
DESCRIPTION:

Grifo esfera jardín PN16 con dos salidas
Brass ball bibcock garden two outlets PN-16

REVISIÓN / UPDATE 0: 16/10/2024 Pag.1/2

Hoja Técnica / *Technical data sheet*

■ **UTILIZACIÓN:**

Apta para su uso con agua potable (fría/caliente).

■ **USE:**

Suitable for Hot/Cold drinking water.

■ **LÍMITES TÉCNICOS:**

Presión Máxima a 80°C: 8 bar
Presión Máxima a 20°C: 16 bar
Temperatura Mínima -10°C
Presión nominal: 16 bar (200 PSI)

■ **TECHNICAL LIMITS:**

*80°C Maximum Pressure: 8 bar
20°C Maximum Pressure: 16 bar
Minimum Temperature -10°C
Nominal Pressure: PN 16 bar (200PSI)*

■ **CARACTERÍSTICAS:**

Roscas según ISO 228/1 (DIN 259)
Cierre rápido en ambas manetas (1/4 vuelta)
Empaquetadura de eje.

■ **FEATURES:**

*Threads according to ISO 228/1 (DIN259)
Quick closing on both handles (1/4 turn)
Packing gland in the stem.*

■ **MATERIALES:**

Cuerpo y tapa de latón níquel-plateado
(UNE EN 12165)

■ **COMPONENTS:**

*Body and bonnet in nickel-plated brass
(UNE EN 12165)*



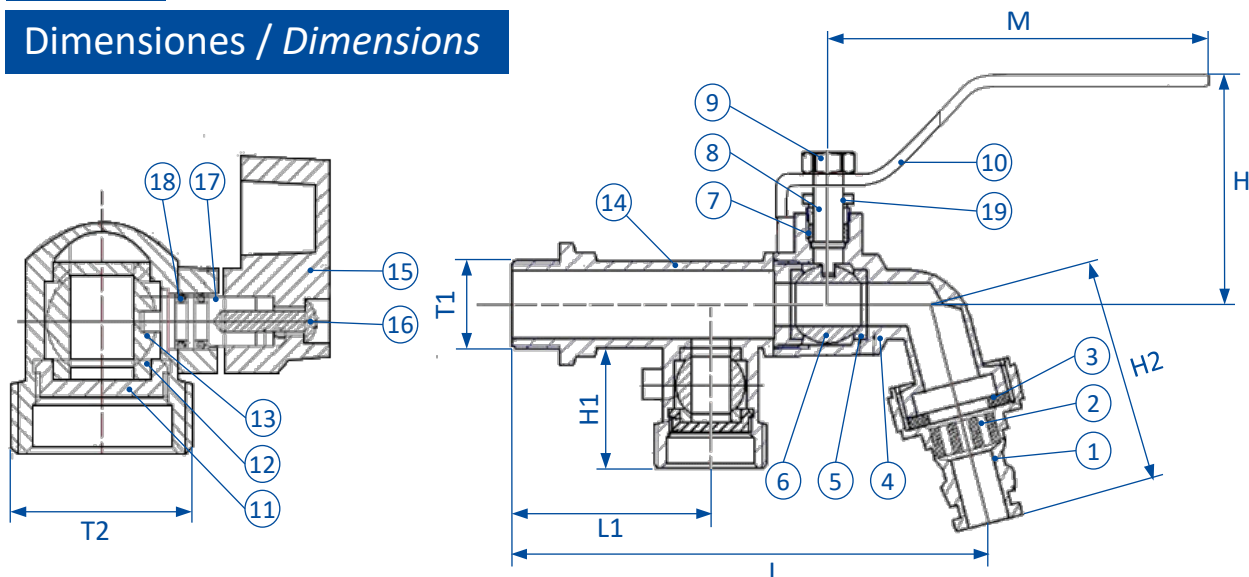
Para prevenir roturas, accidentes o daños severos, NO USAR este producto fuera de los límites técnicos y sus aplicaciones. Las normas locales pueden regular el uso de este producto.



To avoid abnormal operation, accidents or serious injury, DO NOT use this product outside of the specification range. Local regulations may regulate the use of this product.

NEOPRO Servicios Integrales de Ferretería, S.L.

Pol. Ind. los Gavilanes
C/ Rosalind Franklin, 30
28906 Getafe – Madrid – España
www.neopro.es

Dimensiones / Dimensions



CÓDIGO CODE	T1	T2			L	M	H	L1	H1	H2
23001989	1/2"	3/4"	32	8	108	95	50	45	27	50

Dimensiones en milímetros / Dimensions in millimeters

Materiales / Materials

Nº	NOMBRE NAME	MATERIAL
1	Conexión manguera / Hose connection	Latón / Brass
2	Difusor / Diffuser	ABS
3	Junta / Gasket	NBR
4	Cuerpo / Body	Latón / Brass
5	Asiento bola / Seat ball	Latón / Brass
6	Bola / Ball	Latón / Brass
7	Cierre / Sealing	PTFE
8	Eje / Stem	Latón / Brass
9	Contratuercia / Locknut	Acero cromado / Chrome steel
10	Maneta / Handle	Acero cromado / Chrome steel
11	Arandela de apriete / Packing washer	Latón / Brass
12	Anillo de cierre / Seal ring	PTFE
13	Bola / Ball	Latón / Brass
14	Tapa / Bonnet	Latón / Brass
15	Maneta / Handle	Zinc
16	Tornillo / Screw	Latón / Brass
17	Eje / Stem	Latón / Brass
18	Junta / O-ring	NBR
19	Prensaestopa / Packing gland	Latón / Brass



Para prevenir roturas, accidentes o daños severos, NO USAR este producto fuera de los límites técnicos y sus aplicaciones. Las normas locales pueden regular el uso de este producto.

To avoid abnormal operation, accidents or serious injury, DO NOT use this product outside of the specification range. Local regulations may regulate the use of this product.