

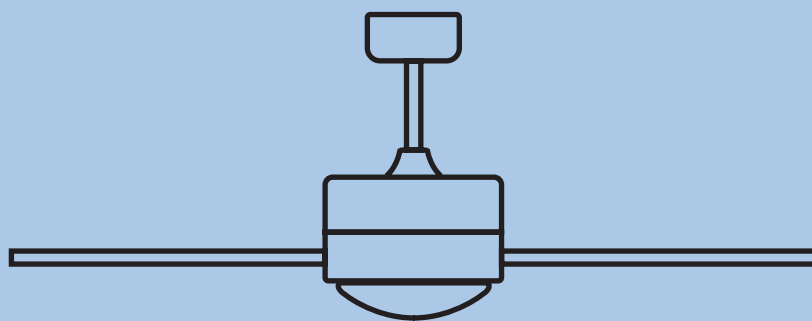
UVT1378-24

Ventilador de techo

Ceiling fan · Ventilador de teto

Ficha técnica

Technical data sheet · Especificações técnicas

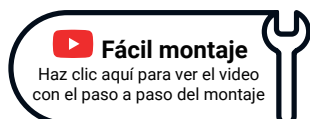


universalblue

Habob 7042WD

UVT1378-24

REF. 2048
EAN 8436589074224



CARACTERÍSTICAS

105 cm de diámetro con aspas abiertas

48 cm de diámetro con aspas cerradas

2 barras de sujeción: 10 y 20 cm

Luz LED

Con mando a distancia

Temporizado

Función invierno

Color del cuerpo: blanco y madera

DATOS TÉCNICOS

| | |
|---------------------------------------|--------------|
| Dimensiones del producto (WxDxH) (cm) | Ø105 x 42 |
| Dimensiones de la caja (WxDxH) (cm) | 52 x 52 x 23 |
| Peso neto (kg) | 6,5 |
| Peso bruto (kg) | 7,8 |
| Dimensiones master box (WxDxH) (cm) | - |
| Peso bruto master box (kg) | - |
| Unidades por caja máster | - |
| Intensidad de corriente eléctrica (A) | 0,28 |
| Potencia de entrada (V) | 220-240 |
| Frecuencia (Hz) | 50 |
| Potencia (W) | 64 |
| Enchufe | - |
| Longitud del cable (cm) | - |
| Certificados | CE, ROHS |

DATOS TÉCNICOS ESPECÍFICOS

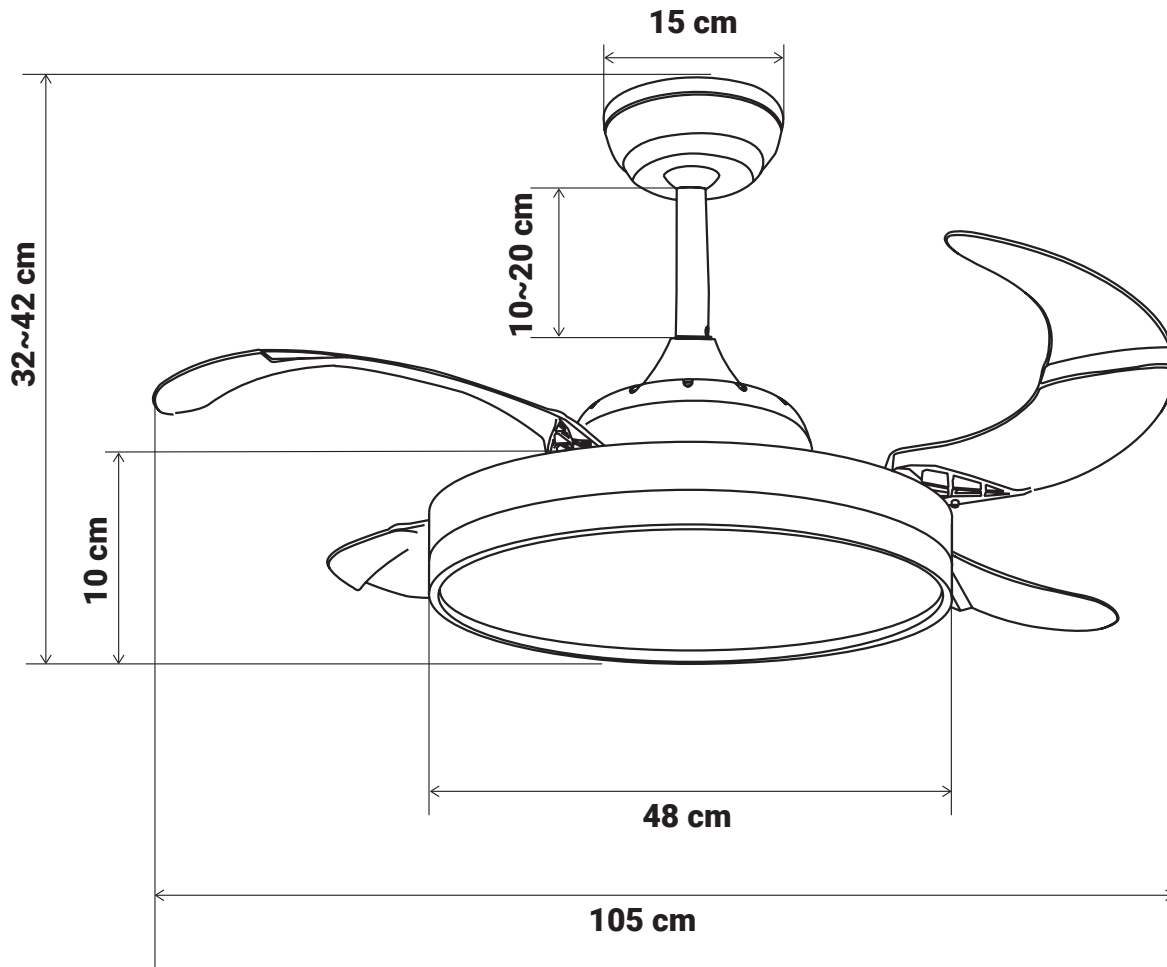
| | |
|--------------------------------------|-------------------------|
| Velocidades | 6 |
| Protección eléctrica | IP40 |
| Tipo de luz | LED |
| Potencia de la luz (W) | 32 |
| Clase energética | E |
| Eficiencia lumínica (lm/W) | 42 |
| Color de la luz LED | 3400-7500K |
| Material del plafón | PVC |
| Material del cuerpo | Metal |
| Nivel de ruido min. (db) | 40 |
| Nivel de ruido máx. (db) | 55 |
| Motor | DC |
| Flujo de aire: (m ³ /min) | 3800 |
| Área de trabajo (m ²) | Hasta 20 m ² |
| Velocidad del ventilador (rpm) | 230 máx. |
| Función invierno | Sí |
| Mando a distancia | Sí |
| Temporizador | Sí |
| Nº de aspas | 4 |
| Material de las aspas | PC |
| Aspas reversibles | - |
| Color | Blanco y madera |
| WIFI | Sí |
| App control (Wi-Fi) | TUYA |

universalblue

Habob 7042WD

UVT1378-24

Dibujos técnicos

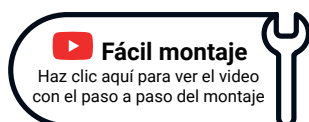


universalblue

Habob 7042WD

UVT1378-24

REF. 2048
EAN 8436589074224



FEATURES

105 cm diameter with open blades

48 cm diameter with closed blades

2 support rods: 10 and 20 cm

LED light

Remote control

Timer

Winter function

Body color: white and wood

TECHNICAL DATA

| | |
|---------------------------------------|--------------|
| Product dimensions (WxDxH) (cm) | Ø105 x 42 |
| Packaging dimensions (WxDxH) (cm) | 52 x 52 x 23 |
| Net weight (kg) | 6,5 |
| Gross weight (kg) | 7,8 |
| Master box dimensions (WxDxH) (cm) | - |
| Master box Gross weight (kg) | - |
| Units per master carton | - |
| Electrical current intensity (A) | 0,28 |
| Tension (V) | 220-240 |
| Frecuency (Hz) | 50 |
| Power (W) | 64 |
| Plug | - |
| Length of the power supply cable (cm) | - |
| Certificates | CE, ROHS |

SPECIFIC TECHNICAL DATA

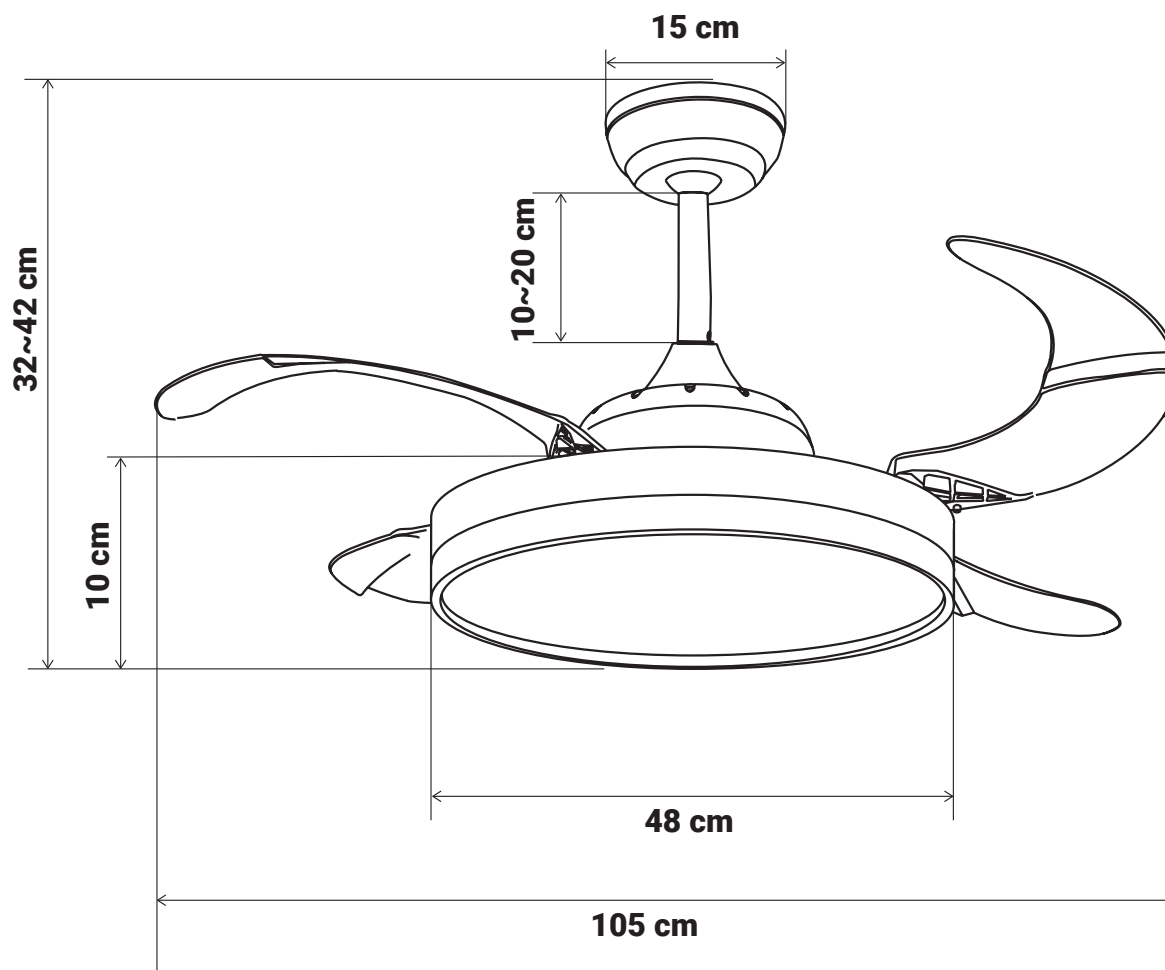
| | |
|--------------------------------|-------------------------|
| Speeds | 6 |
| IP protection | IP40 |
| Type light | LED |
| Lamp power (W) | 32 |
| Energy class | E |
| Light efficiency (lm/W) | 42 |
| Nº of LED colours | 3400-7500K |
| Lamp cover material | PVC |
| Main body material | Metal |
| Min. Noise level (db) | 40 |
| Max. Noise level (db) | 55 |
| Motor | DC |
| Air Flow (m ³ /min) | 3800 |
| Working área (m ²) | Up to 20 m ² |
| Fan speed (rpm) | 230 máx. |
| Winter function | Yes |
| Remote control | Yes |
| Timer | Yes |
| Nº of blades | 4 |
| Blades material | PC |
| Reversible blades | - |
| Color | White and wood |
| WIFI | Yes |
| App control (Wi-Fi) | TUYA |

universalblue

Habob 7042WD

UVT1378-24

Technical drawings



universalblue

Habob 7042WD

UVT1378-24

REF. 2048
EAN 8436589074224



CARACTERÍSTICAS

105 cm de diámetro com lâminas abertas

48 cm de diámetro com lâminas fechadas

2 barras de apoio: 10 e 20 cm

Luz LED

Com controle remoto

Temporizador

Função de inverno

Cor do corpo: branco e madeira

DADOS TÉCNICOS

| | |
|--|--------------|
| Dimensões do produto (LxPxA) (cm) | Ø105 x 42 |
| Dimensões da caixa (LxPxA) (cm) | 52 x 52 x 23 |
| Peso líquido (kg) | 6,5 |
| Peso bruto (kg) | 7,8 |
| Dimensões do caixa master (WxDxH) (cm) | - |
| Peso bruto da caixa master (kg) | - |
| Unidades por caixa master | - |
| Intensidade da corrente eléctrica (A) | 0,28 |
| Potência de entrada (V) | 220-240 |
| Frequência (Hz) | 50 |
| Potência (W) | 64 |
| Plugue | - |
| Comprimento do cabo (cm) | - |
| Certificados | CE, ROHS |

DADOS TÉCNICOS ESPECÍFICOS

| | |
|------------------------------------|-----------------------|
| Velocidades | 6 |
| Proteção eléctrica | IP40 |
| Tipo de luz | LED |
| Potência da luz (W) | 32 |
| Classe energética | E |
| Eficiência de iluminação (lm/W) | 42 |
| Cor da luz LED | 3400-7500K |
| Material do lustre | PVC |
| Material do corpo | Metal |
| Nível de ruído min. (db) | 40 |
| Nível de ruído máx. (db) | 55 |
| Motor | DC |
| Fluxo do ar (m ³ /min) | 3800 |
| Área de trabalho (m ²) | Até 20 m ² |
| Velocidade do ventilador (rpm) | 230 máx. |
| Função inverno | Sim |
| Controle Remoto | Sim |
| Temporizador | Sim |
| Nº de hélices | 4 |
| Material dos hélices | PC |
| Hélices reversíveis | - |
| Cor | Branco e madeira |
| WIFI | Sim |
| App control (Wi-Fi) | TUYA |

universalblue

Habob 7042WD

UVT1378-24

Desenhos técnicos

