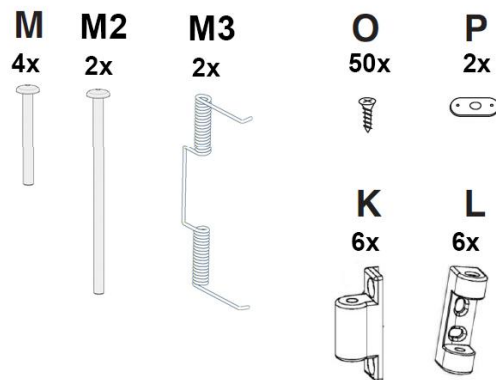
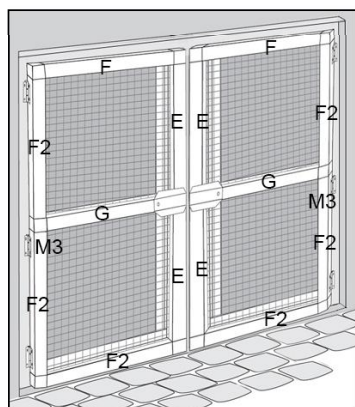
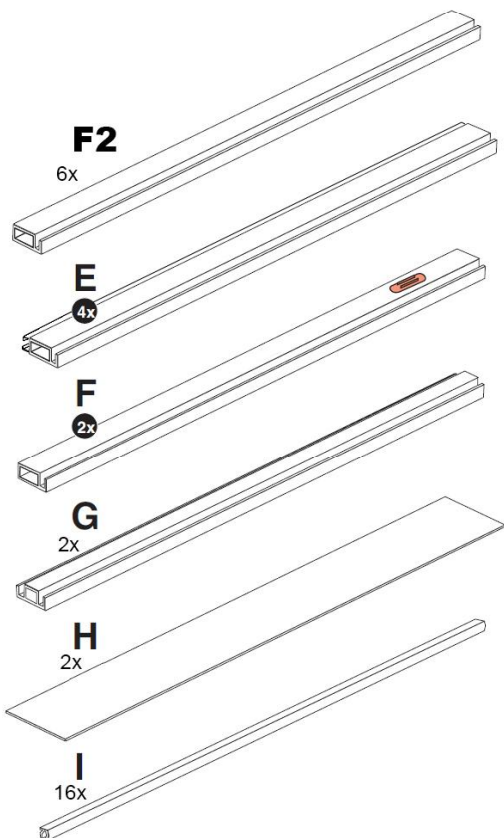
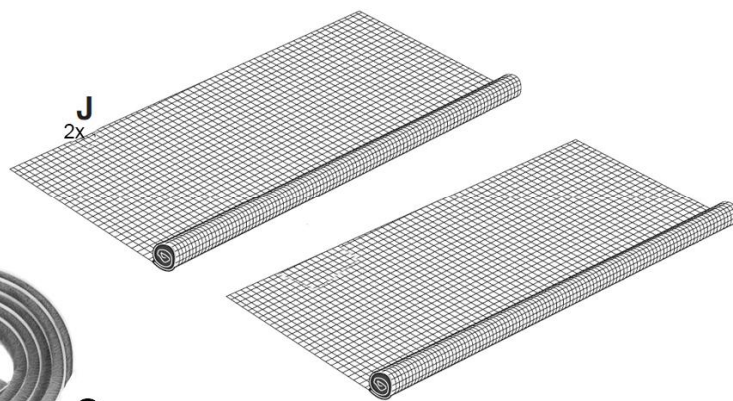
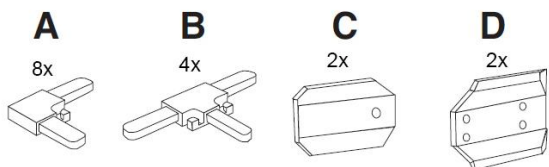
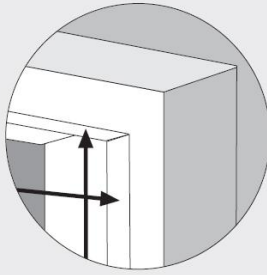
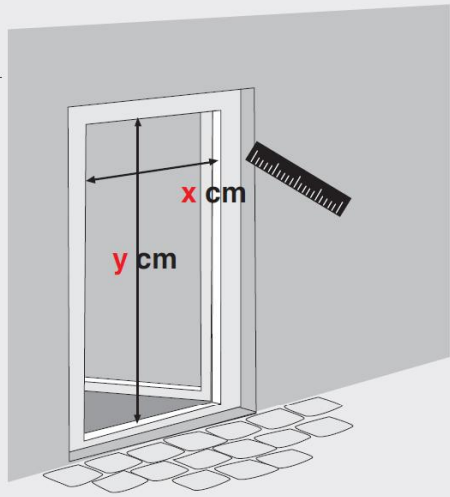


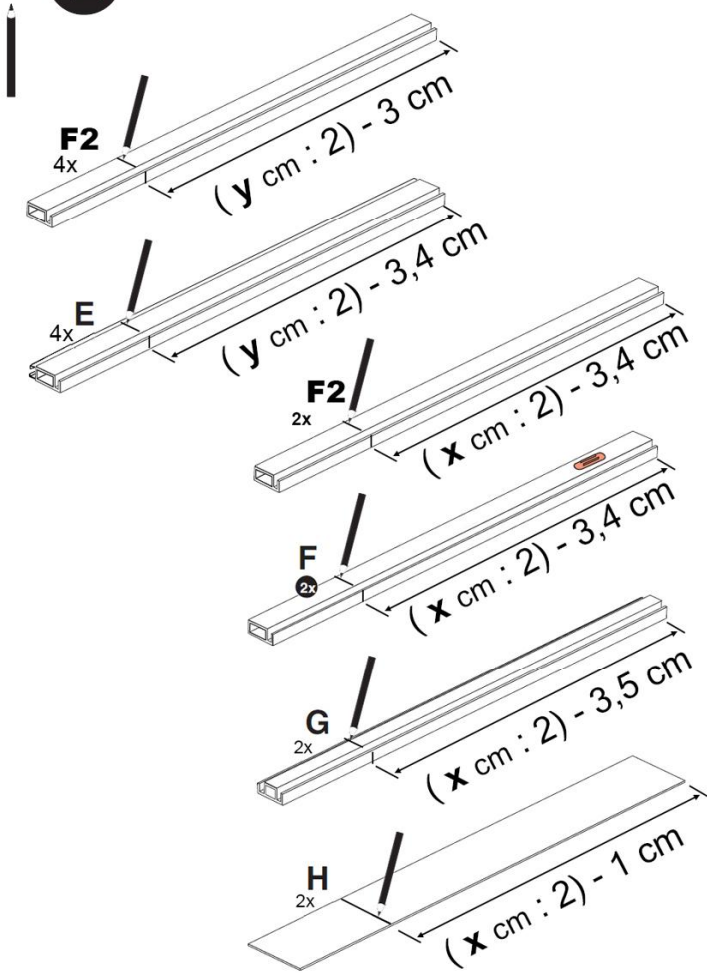
**LA ZANZARIERA A BATTENTE
A 2 ANTE
IN KIT DI MONTAGGIO
150 x 250 cm**



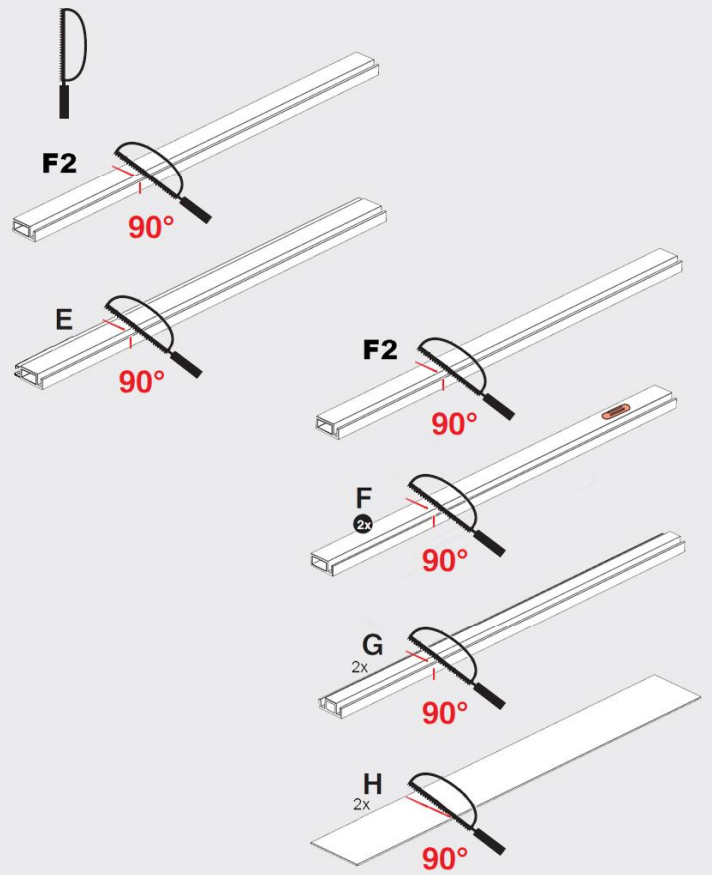
1



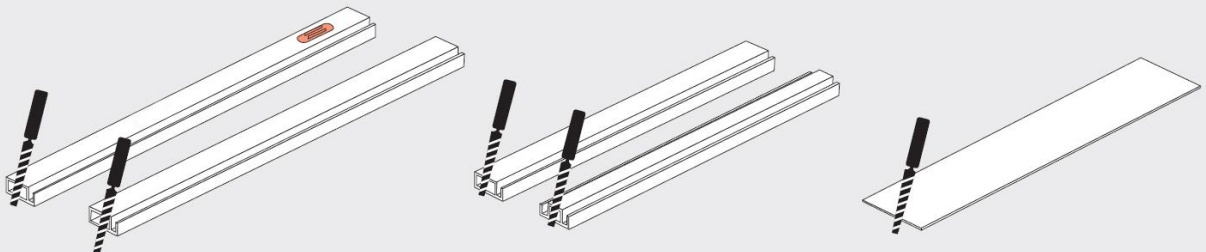
2



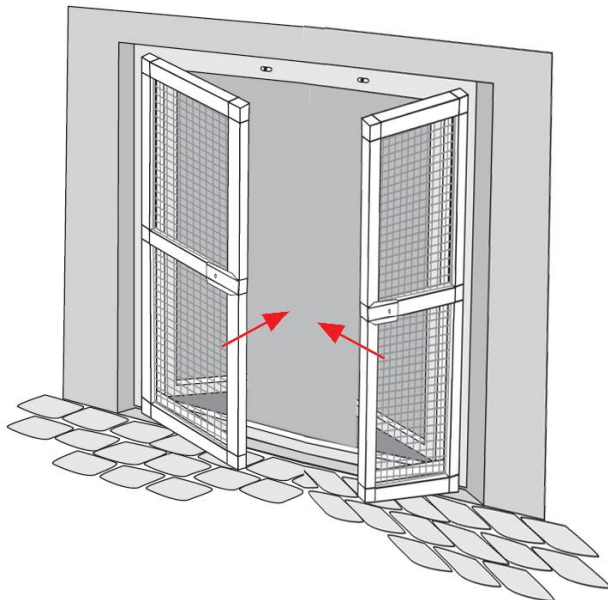
3



4



5



NOTA:

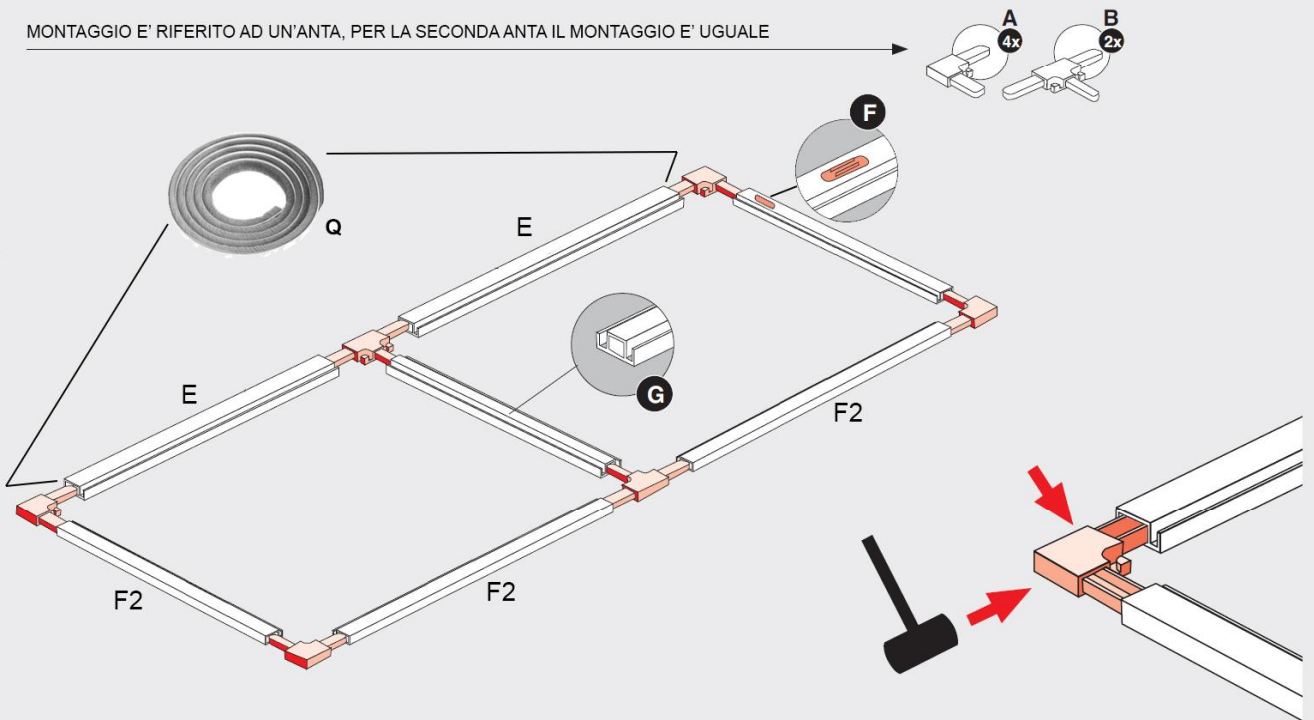
- NEI PUNTI SUCCESSIVI VIENE ILLUSTRATO IL MONTAGGIO DI UNA DELLE 2 ANTE DELLA ZANZARIERA, PER LA SECONDA ANTA IL MONTAGGIO E' DEL TUTTO UGUALE

-MAGNETI DI CHIUSURA PREVISTI PER LA PARTE SUPERIORE DEL VANO.

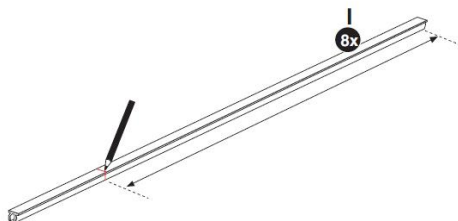
-QUESTO MODELLO PREVEDE UNA MOLLA DI RITORNO PER OGNI ANTA CHE FA RICHIUDERE IN AUTOMATICO LE ANTE UNA VOLTA APERTE.

6

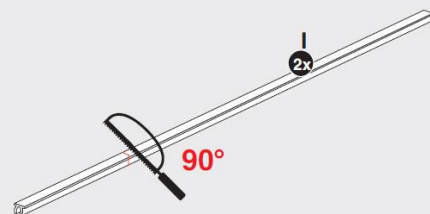
MONTAGGIO E' RIFERITO AD UN'ANTA, PER LA SECONDA ANTA IL MONTAGGIO E' UGUALE



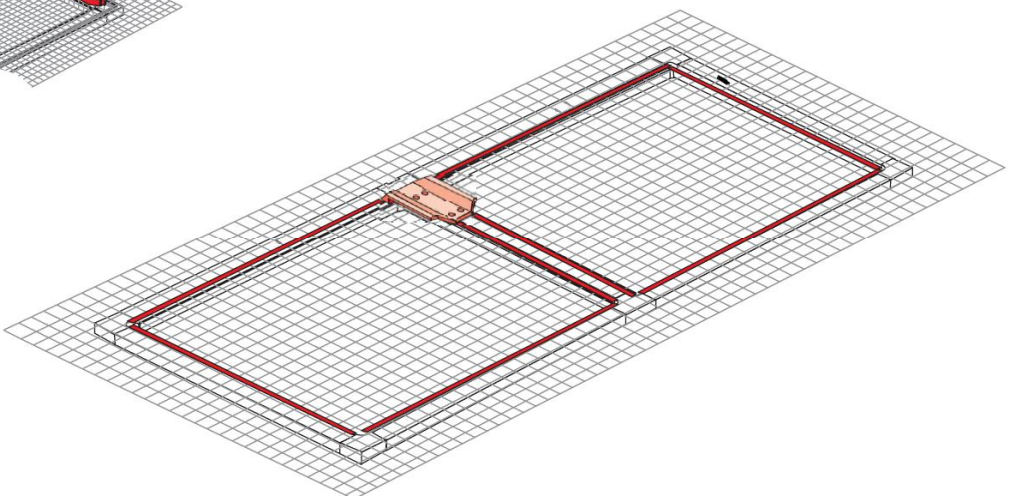
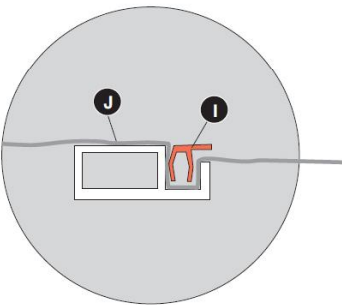
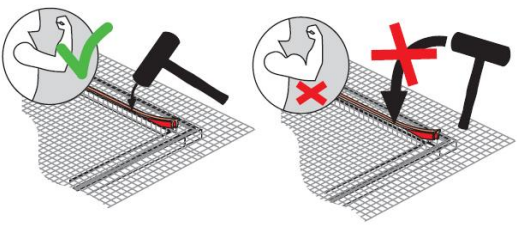
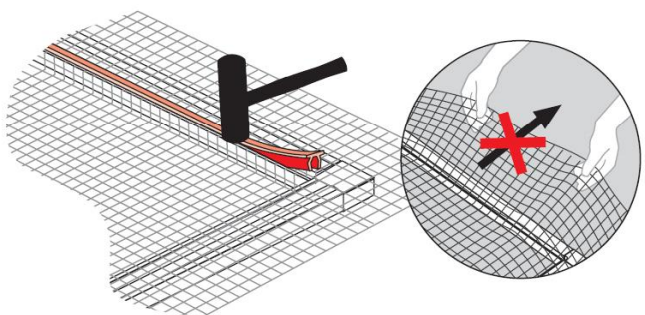
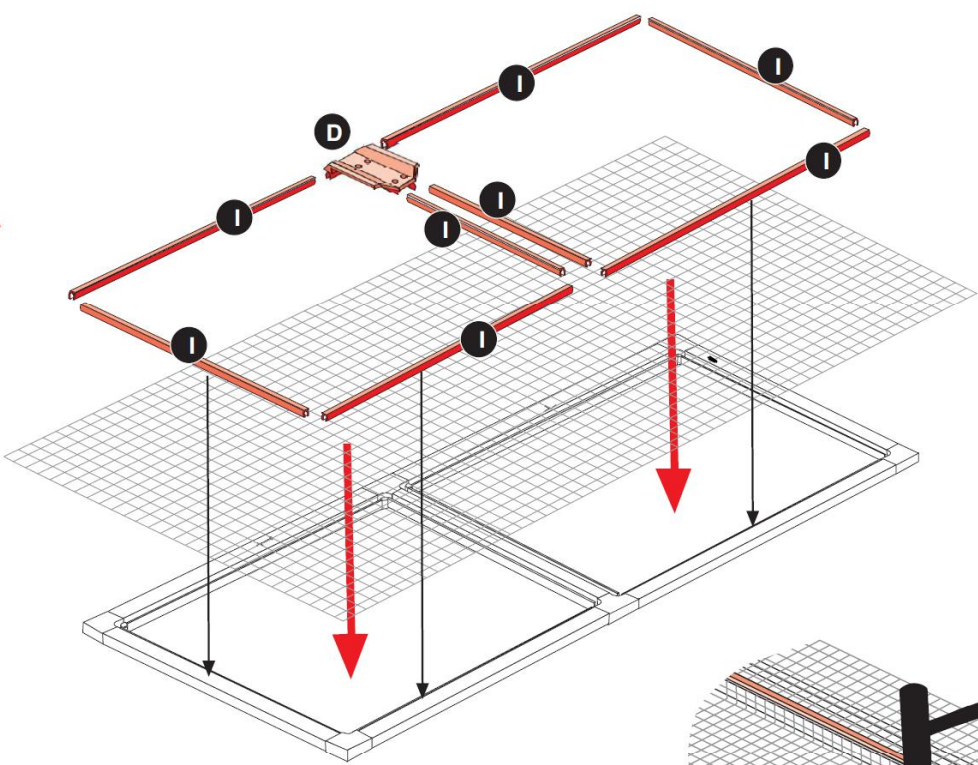
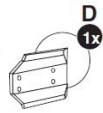
7



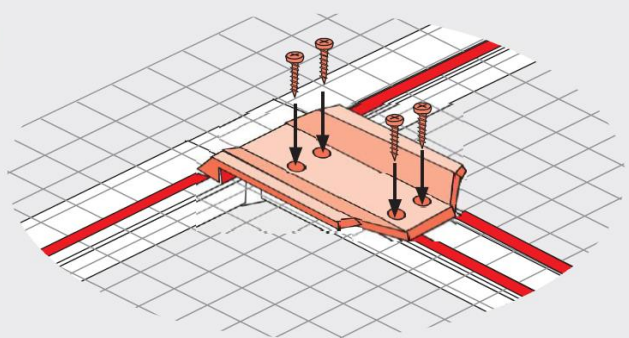
8



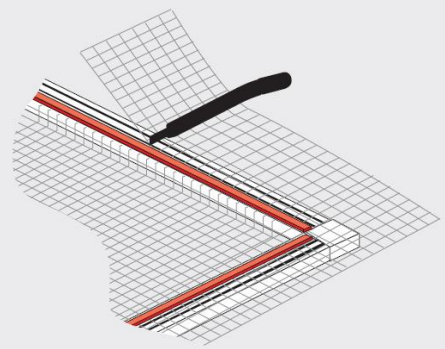
9



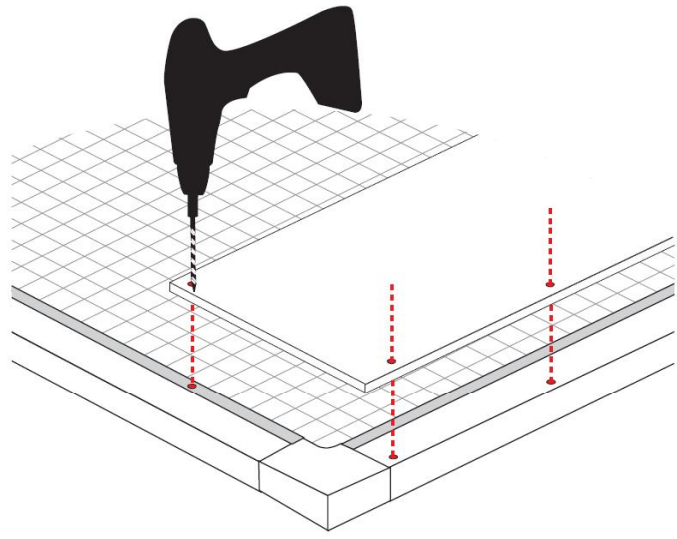
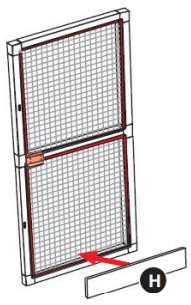
10



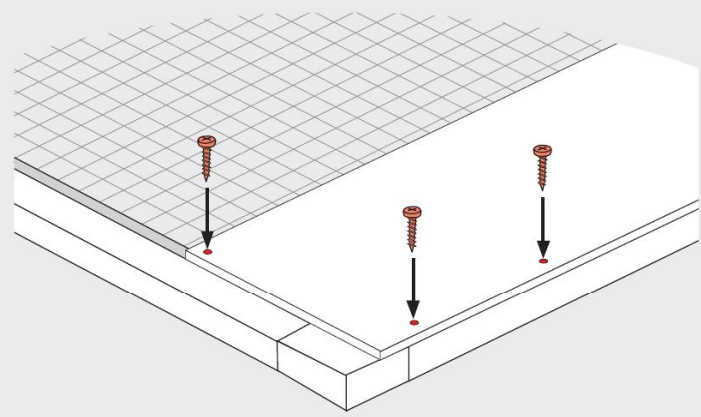
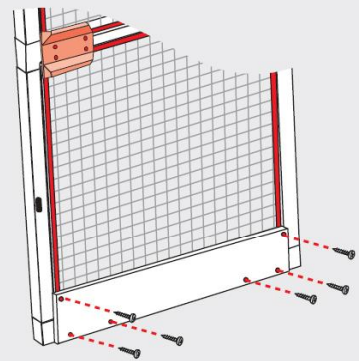
11



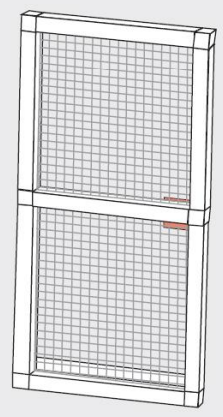
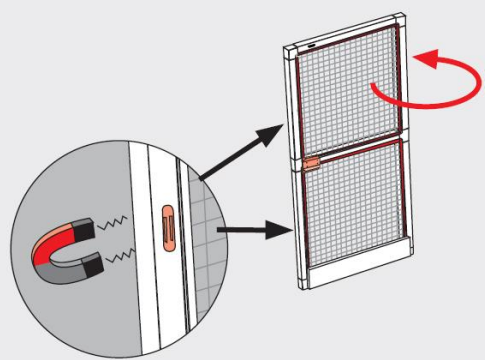
12



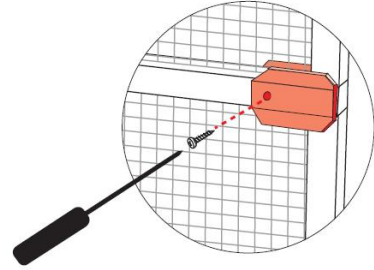
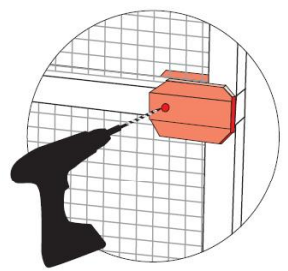
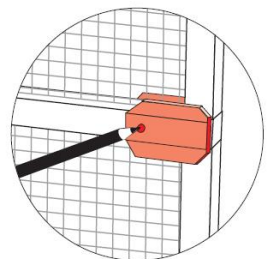
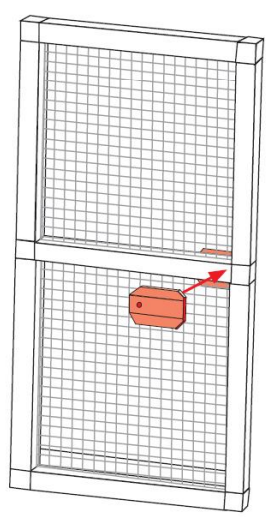
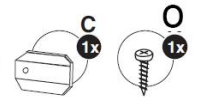
13



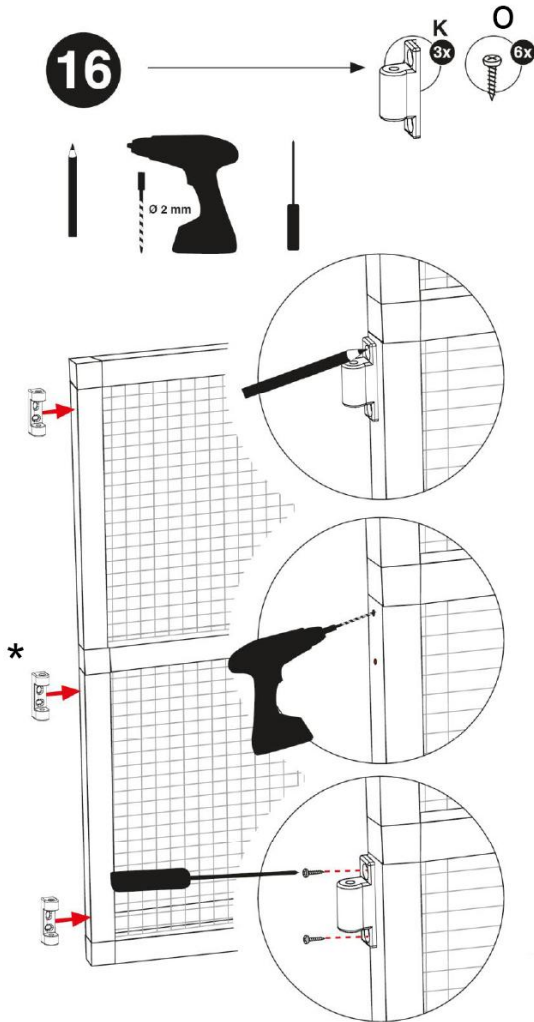
14



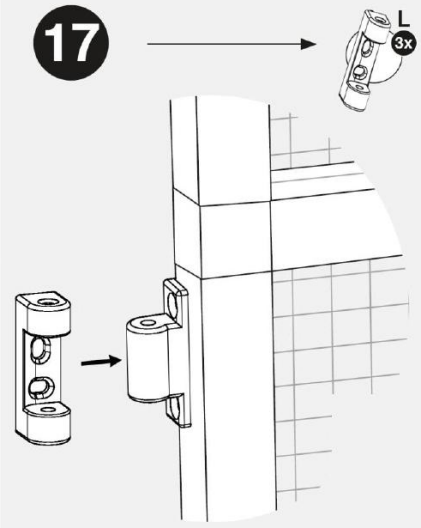
15



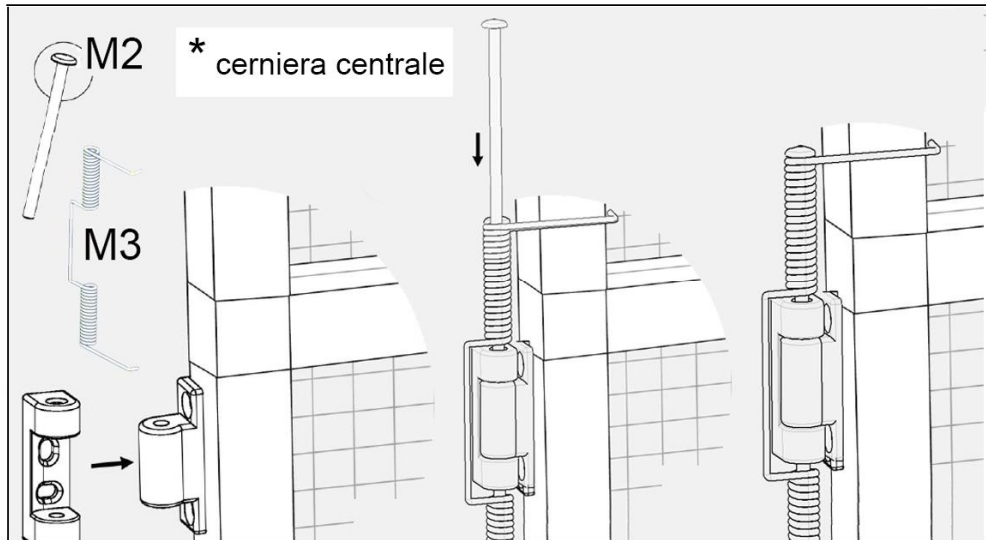
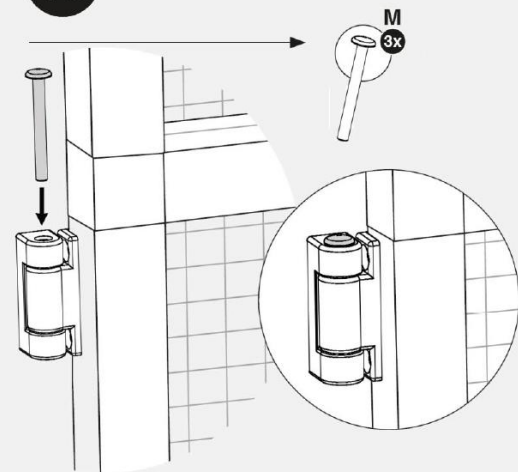
16



17

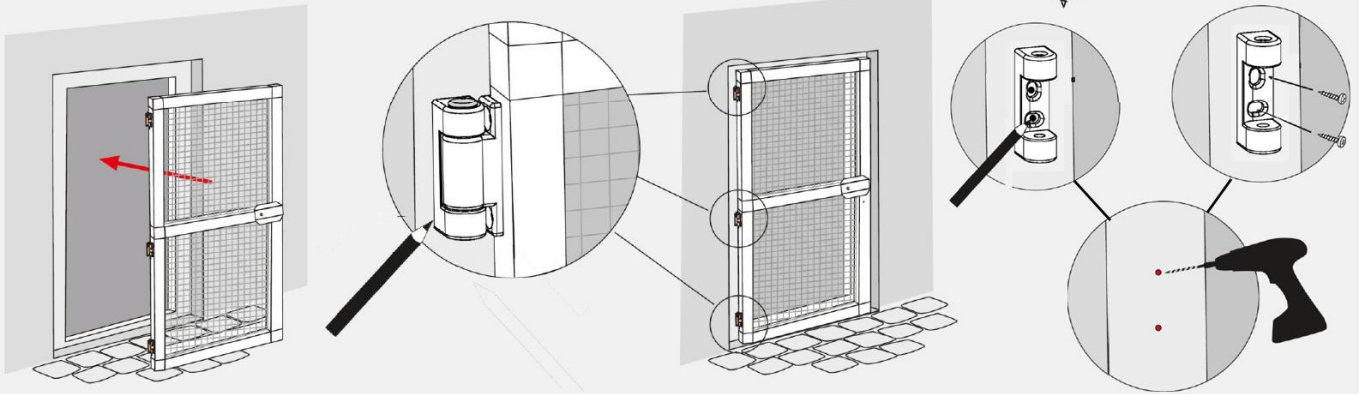


18



19

MONTAGGIO E' RIFERITO AD UN'ANTA, PER LA SECONDA ANTA IL MONTAGGIO E' UGUALE



20

