

HPT 2.500kg S2/S4 1150X525 - RACING

CÓDIGO	MODELO 2023	EAN CODE
TU5410U0J0R	GS25 S2 G/P RODILLOS SIMPLES	8018539093198
TUB410U0J0R	GS25 S4 G/P RODILLOS DOBLES	8018539093204



BOMBA HIDRÁULICA igual que la familia GS

La bomba hidráulica está diseñada y construida con extremo cuidado y atención al detalle. Esto le proporciona a nuestra bomba las siguientes características y calidades superiores:

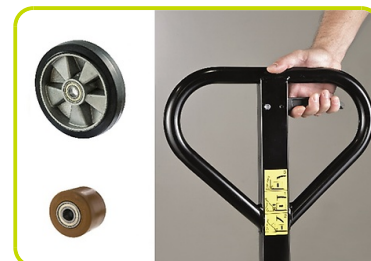
- **Diseño monolítico:** la carcasa de una sola pieza resistente protege el interior de todos los componentes hidráulicos evitando daños accidentales. La carcasa de la bomba se mecaniza con máquinas CNC consiguiendo tolerancias de gran precisión.
- **Pistón cromado y junta de retención de aceite:** para prevenir la oxidación y pérdidas de aceite durante su uso.
- **Válvula de escape de máxima presión:** dispositivo de seguridad que protege la transpaleta frente a sobrecargas.
- ON/OFF válvula de descenso.

CONFIGURACIÓN ESTÁNDAR

- Rueda timonera aluminio - goma
- Rodillos de poliuretano
- Timón simple de dos curvas

FÁCIL DE MONTAR

Timón fácil de montar con un sistema de ensamblaje rápido. Conexión robusta del timón con dos orejetas soldadas que aseguran una mayor resistencia incluso en las aplicaciones más exigentes.



Descripción

1.1 Fabricante			LIFTER
1.3 Grupo tracción			Manual
1.4 Conducción			Acompañante
1.5 Capacidad carga	Q	Kg	2500
1.6 Centro gravedad	c	mm	600
1.8 Distancia de la carga	x	mm	932
1.9 Distancia entre ejes	y	mm	1192

Pesos

2.1 Peso		Kg	65
2.2 Carga sobre ejes con carga, atras		Kg	1585
2.2 Carga sobre ejes con carga, delante		Kg	680
2.3 Carga sobre ejes sin carga, atras		Kg	23
2.3 Carga sobre ejes sin carga, delante		Kg	42

Chasis/Ruedas

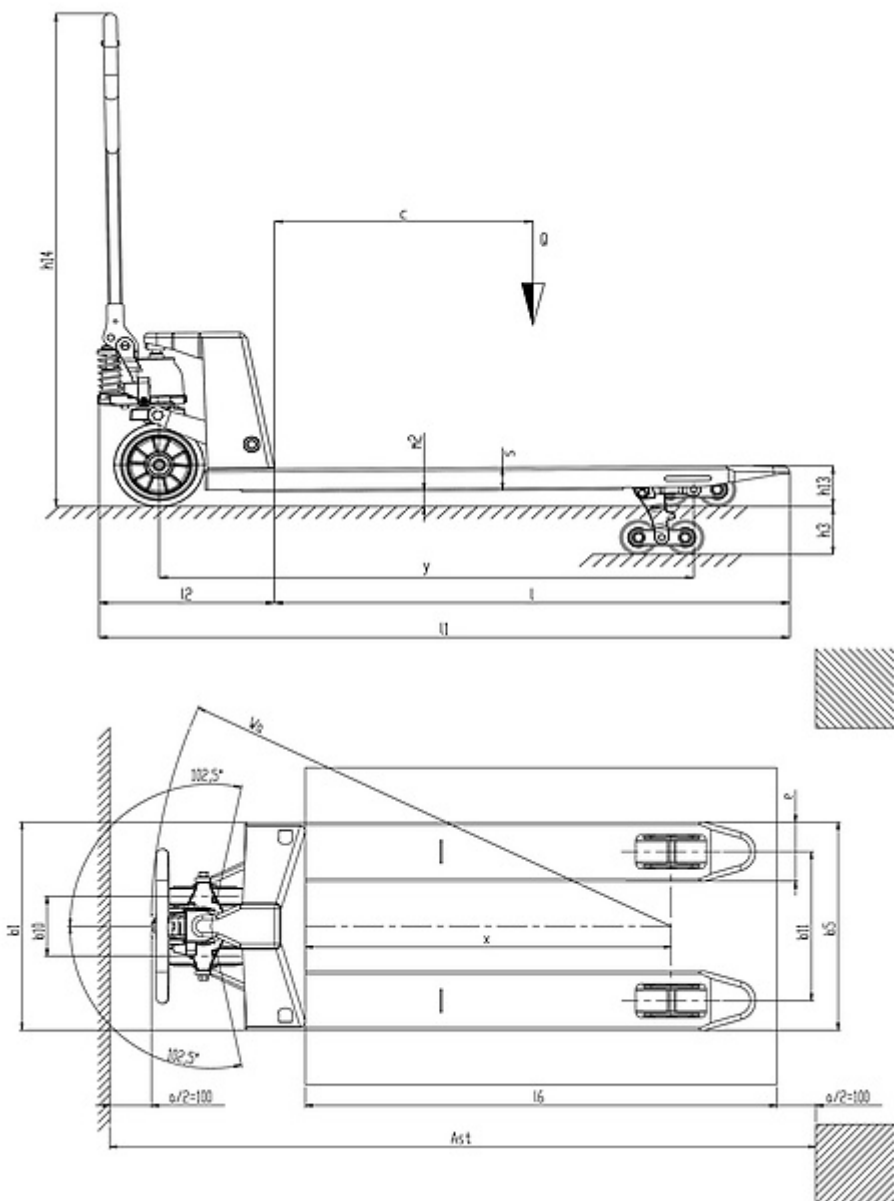
3.1 Ruedas delanteras			GOMA
3.1 Ruedas traseras			POLY
3.2 Dimensiones ruedas delanteras - Diámetro		mm	200
3.2 Dimensiones ruedas delanteras - Ancha		mm	45
3.3 Dimensiones ruedas traseras - Diámetro		mm	82
3.3 Dimensiones ruedas traseras - Ancha		mm	60
3.5 Dimensiones ruedas traseras - Q.ty (X=motriz)		nr	4
3.6 Vía delantera	b10	mm	155
3.7 Vía trasera	b11	mm	375

Dimensiones

4.4 Elevación	h3	mm	115
4.9 Altura del timón max	h14	mm	1185
4.9 Altura del timón min	h14	mm	710
4.15 Altura horquillas bajadas	h13	mm	85
4.19 Longitud total	l1	mm	1550
4.20 Longitud de timón a horquillas	l2	mm	400
4.21 Ancho total	b1	mm	525
4.22 Dimensiones horquillas	s	mm	55
4.22 Dimensiones horquillas	e	mm	150
4.22 Dimensiones horquillas	l	mm	1150
4.25 Ancho horquillas	b5	mm	525
4.32 Altura libre inferior, con carga, al centro entre ejes	m2	mm	30
4.34 Pasillo de trabajo para palet 800x1200 longit.	Ast	mm	2048
4.35 Radio de giro	Wa	mm	1367

Prestaciones

5.2 Velocidad de elevación con carga	bombeos		12
5.2 Velocidad de elevación sin carga	bombeos		12
5.3 Velocidad de descenso con carga	m/s		0.06
5.3 Velocidad de descenso sin carga	m/s		0.02



The information is aligned with the Data file at the time of download. Printed on 15/06/2023 (ID 19393)

©2023 | PR INDUSTRIAL s.r.l. | All rights reserved | Image shown may not reflect actual package. Specifications subject to change without notice

