

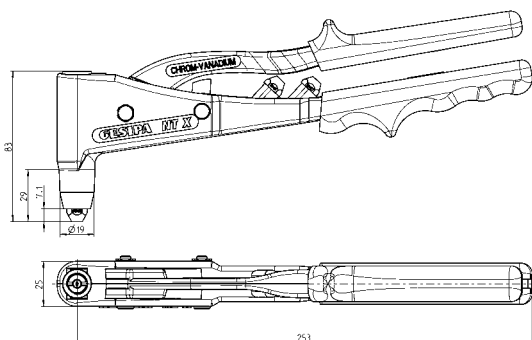
# Remachadoras manuales



## NTX



Código Art. 143 4040



Datos en mm

### Campo de aplicación

Pone remaches de hasta 5 mm Ø de aluminio y 4 mm Ø de acero y inoxidable

### Datos técnicos

Peso: 575 g  
Longitud total: 260 mm  
Carrera del aparato: 8 mm

### Equipamiento

Boquillas: 10/18, 10/24 y 10/32  
1 llave de montaje, manual de instrucciones con lista de repuestos

### Ventajas

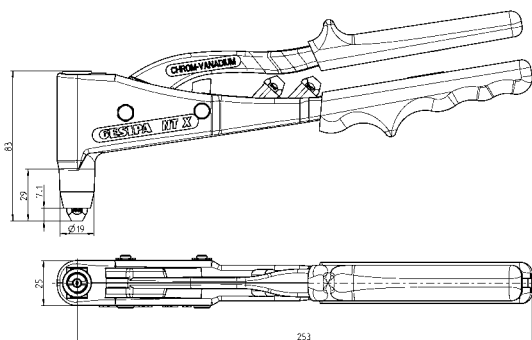
- Carcasa de aluminio fundido a presión de alta calidad
- Brazo de la tenaza de cromo-vanadio-acero forjado
- Inserciones metálicas en todos los puntos del cojinete sometidos a sobreesfuerzo
- Sistema de palancas intermedias para reducir el esfuerzo y amortiguar la rotura
- Cabezal de la tenaza estrecho para acceder a puntos de remachado difíciles
- Mango ergonómico
- Mantenimiento sencillo, cambio rápido de las mordazas

## NTX-F

(con resorte de apertura)



Código Art. 143 4042



Datos en mm

### Campo de aplicación

Remaches de hasta 5 mm Ø de aluminio y de hasta 4 mm Ø de acero y inoxidable

### Datos técnicos

Peso: 575 g  
Longitud total: 260 mm  
Carrera del aparato: 8 mm

### Equipamiento

Boquillas: 10/24, 10/27 y 10/32  
1 llave de montaje, manual de instrucciones con lista de repuestos

### Ventajas

- Resorte de apertura para expulsión automática del vástago
- Carcasa de aluminio fundido a presión de alta calidad
- Brazo de la tenaza de cromo-vanadio-acero forjado
- Inserciones metálicas en todos los puntos del cojinete sometidos a sobreesfuerzo
- Sistema de palancas intermedias para reducir el esfuerzo y amortiguar la rotura
- Cabezal de la tenaza estrecho para acceder a puntos de remachado difíciles
- Mango ergonómico
- Mantenimiento sencillo, cambio rápido de las mordazas