



**GARRA S.A.**

POLIG.IND. EITUA N° 14  
48240 BERRIZ (VIZCAYA)  
SPAIN

Tel. 00 34 946824144

Fax.00 34 946824287

e-mail: garra@garra.es

www.garra.es

**FICHA TECNICA SUJETACABLE 7/16" ZINCADO REF.210716**

**MUELA**

**CALIDAD: FUNDICIÓN MALEABLE**

**ANALISIS QUIMICO TIPO**

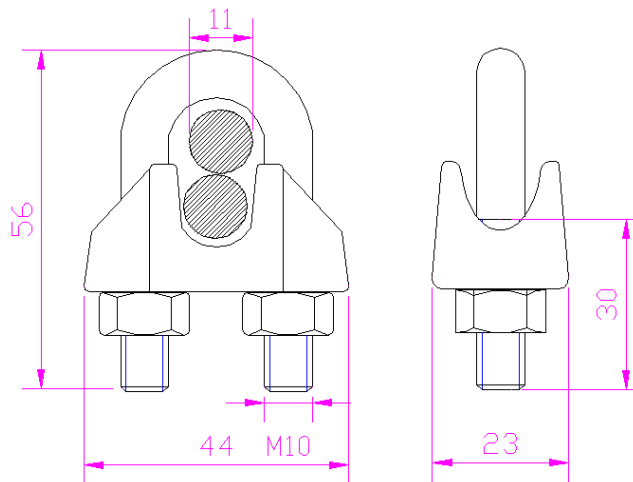
C (%)	Si (%)	Mn (%)	P (%)	S (%)
2,40 – 2,70	1,60 – 1,90	0,40 – 0,90	0,06 – 0,08	0,20 – 0,30

**HORQUILLA**

**CALIDAD C-15**

**ANALISIS QUIMICO TIPO**

C (%)	Si (%)	Mn (%)	P (%)	S (%)
0,14 – 0,22	≤ 0,30	0,30 – 0,65	≤ 0,045	≤ 0,050



INDUSTRIAS  GARRA, S.A.  
CONTROL DE CALIDAD