



GARRA S.A.

POLIG.IND. EITUA Nº 14
48240 BERRIZ (VIZCAYA)
SPAIN

Tel. 00 34 946824144

Fax.00 34 946824287

e-mail: garra@garra.es

www.garra.es

FICHA TECNICA SUJETACABLE 1/4" GARRA REF.210014 PARA CABLE DE 6MM

- MUELA : FUNDICIÓN MALEABLE

ANALISIS QUIMICO TIPO

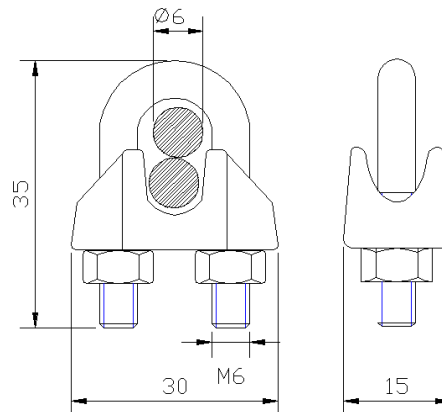
C (%)	Si (%)	Mn (%)	P (%)	S (%)
2,40 – 2,70	1,60 – 1,90	0,40 – 0,90	0,06 – 0,08	0,20 – 0,30

- HORQUILLA M-6: MATERIAL C-15

ANALISIS QUIMICO TIPO

C (%)	Si (%)	Mn (%)	P (%)	S (%)
0,12 – 0,18	0,10 - 0,30	0,25 – 0,60	≤ 0,05	≤ 0,05

- ACABADO: ZINCADO



INDUSTRIAS  GARRA, S.A.
CONTROL DE CALIDAD