



GARRA S.A.

POLIG.IND. EITUA N° 14
48240 BERRIZ (VIZCAYA)

SPAIN

Tel. 00 34 946824144

Fax.00 34 946824287

e-mail: garra@garra.es

www.garra.es

FICHA TECNICA GUARDACABO ZINCADO 1" REF.410001

MATERIAL:

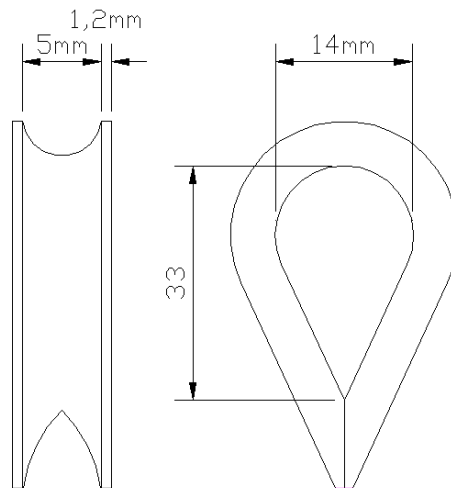
CALIDAD C-15

ANALISIS QUIMICO TIPO

C (%)	Si (%)	Mn (%)	P (%)	S (%)
0,14 – 0,22	≤0,30	0,30 – 0,65	≤0,045	≤0,050

ACABADO : ZINCADO

PARA CABLE DE 4/5MM



INDUSTRIAS ARRA, S.A.
CONTROL DE CALIDAD