

## SERIE DK-DK Negro 1-0129

EAN 8422202101293



Ruedas de poliamida negra especialmente indicada para soportar cargas hasta 60 Kg.

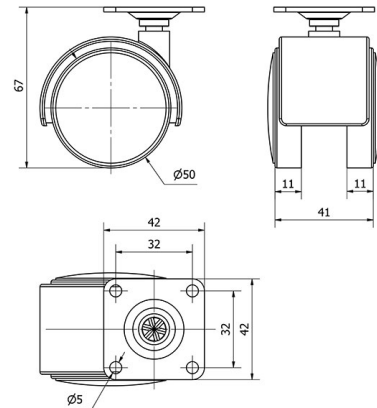
Se aplica en expositores, muebles, equipos de belleza y peluquerías, sillas de oficina, taburetes, percheros, fotocopiadoras, ebanisterías, útiles de hospitales, mobiliario clínico sanitario, porta goteros, goteros, canapés, cubos de basura.

DK poliamida: Ligera y resistente. Buena capacidad de carga, estufas.

### Datos técnicos

Tipo Soporte	<b>Giratorio</b>
Tipo Fijación	<b>Platina</b>
Tipo Freno	<b>Sin Freno</b>
Material	<b>Poliamida</b>
Cojinete	<b>Liso</b>
Diámetro (mm)	<b>50</b>
Medidas de la placa (mm)	<b>42x42</b>
Diámetro agujero (mm)	<b>5</b>
Altura total (mm)	<b>67</b>
Capacidad de carga (kg)	<b>50</b>
Peso Unitario de la rueda (kg)	<b>0.113</b>
Volumen (cm <sup>3</sup> )	<b>168</b>

### CAD



Para visualizar la imagen con mayor resolución y mas detalles técnicos, puedes acceder a la sección del CAD.

## Soporte



Soporte de poliamida para albergar las dos ruedas gemelas.

Fijaciones: platina, espiga roscada, espiga con anilla, espiga lisa, fijación para cantos. Cubierta: Negro, gris, latonado, cromado.

Aro: Bandaje en poliamida negro o gris, poliuretano gris.

## Productos Similares



1-0404