



W1

Abrazadera Normal

La abrazadera Normal, gracias al acero empleado en su fabricación permite una buena deformación durante la aplicación, adaptándose perfectamente al tubo con un apriete firme pero, a su vez, cuidadoso.

Especialmente utilizada en aplicaciones con fluidos gaseosos de bajas presiones.

* La presión máxima de aplicación dependerá del tipo de manguera y de la geometría del racord.

Normal W1

Ø Aplicación		Referencia W1	r	e	a	b	s	Valores max.* Par Num.	Valores max.* Press Bar.	Unidades Envase	Unidades Embalaje
mm	pulgadas										
6	15/64	03010510	M3	5	8,4	9	0,5	0,4	15,0	100	1600
8	5/16	03010528	M3	5	9	9	0,5	0,4	14,0	100	1600
9	23/64	03010536	M4	6	10	10	0,5	1,0	15,0	100	1600
9,5-10	3/8-25/64	03010544	M4	6	10	10	0,5	1,0	14,0	100	1600
10-11	25/64 -7/16	03010552	M4	6	10	10	0,5	1,0	13,0	100	1600
12-13	15/32-33/64	03010560	M4	6	10	10	0,5	1,0	12,5	100	1600
13-14	33/64-35/64	03010579	M4	6	10	10	0,5	1,0	12,5	100	1600
14-15	35/64-19/32	03010587	M4	6	10	10	0,5	1,0	12,0	100	1600
15-17	19/32-43/64	03010595	M4	6	10	10	0,5	1,0	12,0	100	1600
16-18	5/8-45/64	03010608	M4	6	10	10	0,5	1,0	11,5	100	1600
18-20	45/64-25/32	03010616	M4	6	10	10	0,5	1,0	10,5	100	1600
19-21	3/4-53/64	03010624	M4	6	10	10	0,5	1,0	10,5	100	800
20-22	25/32-55/64	03010632	M4	6	10	10	0,5	1,0	10,5	100	800
22-25	55/64-63/64	03010640	M4	6	10	10	0,5	1,0	9,5	100	800
23-26	29/32-1-1/32	03010659	M4	6	10	10	0,5	1,0	9,0	100	800
25-28	63/64-1-7/64	03010667	M4	6	10	10	0,5	1,0	8,5	100	800
26-29	1-1/32-1-9/64	03010675	M4	6	10	10	0,5	1,0	8,5	100	800

W1 Tornillo: Clase resistencia 6.6 Cincado gris plata Cr3 **Cinta:** Acero St3 K32 (EN 10215) **Tuerca:** Clase resistencia 6 Cincado blanco Cr3

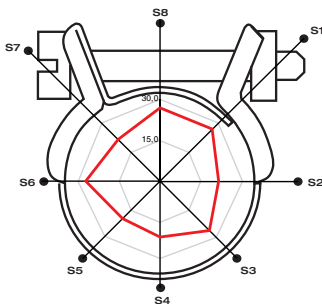


Diagrama Polar

● Sectores	S1	S2	S3	S4	S5	S6	S7	S8
— Fuerza Kg	27,0	21,5	25,6	20,4	19,3	27,2	21,7	26,9

Torque / Eficiencia [Nm / daN]

