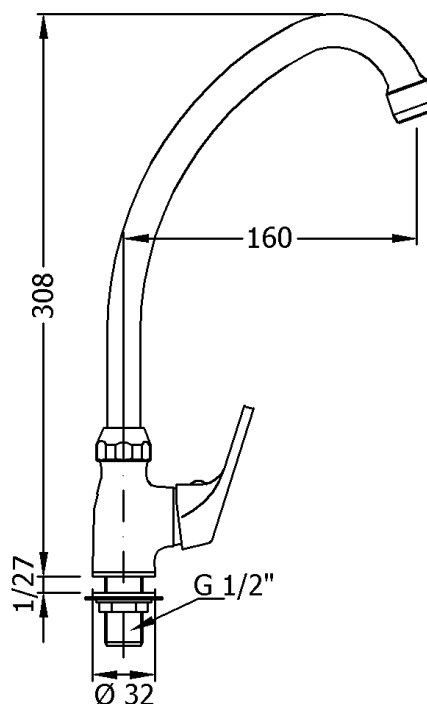


1009 04 GRIFO FREGADERA 1 AGUA CARTUCHO 25 ONE WATER SINK TAP 25 CARTRIDGE



Características

- 1) Cuerpo y caño-tubo giratorio realizados en latón según UNE-EN 1982.
- 2) Maneta realizada en Zamak.
- 3) Cromado según EN 248.
- 4) Cartucho cerámico silencioso Ø25 con una salida convencional.
- 5) Atomizador plástico antical hembra M22x1 con carcasa de latón cromado.
- 6) Suministrado con conjunto de sujeción mediante tuerca de latón y dotado de filtro plástico.
- 7) Caudal mínimo: 8 l/min (3 bar).
- 8) Temperatura máxima uso: 85 °C.
- 9) Temp. máx. recomendada: 65 °C.
- 10) Presión máxima uso: 10 bar.
- 11) Presión mínima uso: 0,5 bar.
- 12) Presión recomendada: 1 - 5 bar.

Features

- 1) Body and rotary pipe-spout made in brass according to UNE-EN 1982.
- 2) Handle made in Zamak.
- 3) Chrome plated according to EN 248.
- 4) Guided outlet noiseless Ø25 ceramic cartridge.
- 5) Anti-lime female M22x1 plastic aerator with chrome plated brass cover.
- 6) Fitted with plastic filter and brass nut fixation set.
- 7) Minimum flow rate: 8 l/min (3 bar).
- 8) Maximum use temperature: 85 °C.
- 9) Max. recommended temp.: 65 °C.
- 10) Maximum use pressure: 10 bar.
- 11) Minimum use pressure: 0,5 bar.
- 12) Recommended pressure: 1 - 5 bar.