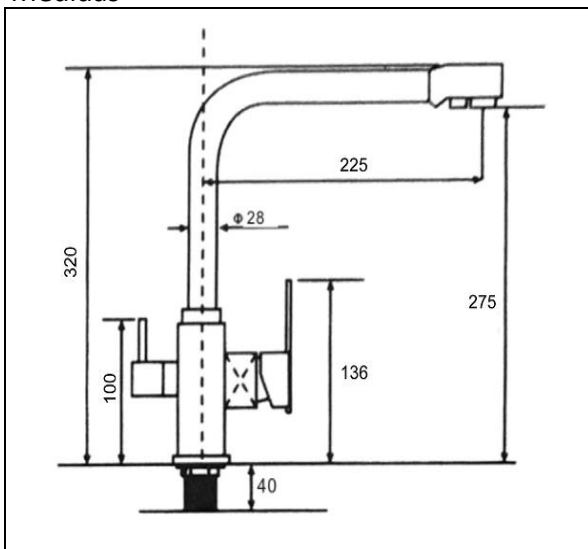


Descripción: Grifo fregadero Osmosis
Referencia: 0011004

Foto



Medidas



Componentes

Número	Nombre	Material	Cantidad
1	Maneta	zinc	1
2	Cartucho de 35mm	plástico y cerámica	1
3	Tuerca fijación cartucho	Inox 201	1
4	Embellecedor cartucho	latón 62	1
5	Tornillo	Inox 201	1
6	Indicador	ABS	1
7	Cuerpo	latón 58-2	1
8	Tornillo	Inox 201	1
9	Montura cerámica	latón y cerámica	1
10	Maneta	zinc	1
11	Caño	latón 63	1
12	Junta	goma	1
13	Interior aireador	plástico	1
14	Exterior aireador	latón 57-3	1
15	Junta	goma	1
16	Interior aireador	plástico	1
17	Exterior aireador	latón 57-3	1
18	Clip	plástico	1
19	Clip	plástico	1
20	Juntas	goma	3
21	Juntas	goma	2
22	fixing set	brass 57-3	1
23	Junta	goma	1
24	Junta	goma	1
25	Fijación	Inox 201	1
26	Tuerca fijación	latón 57-3	1
27	Juntas	goma	2
27	Unión osmosis	plástico	1
28	Latiguillo de entrada	latón	1
29	Junta	goma	2
29	Unión osmosis	plástico	1
30	Latiguillo	trenzado inox, tubo EPDM	2

