

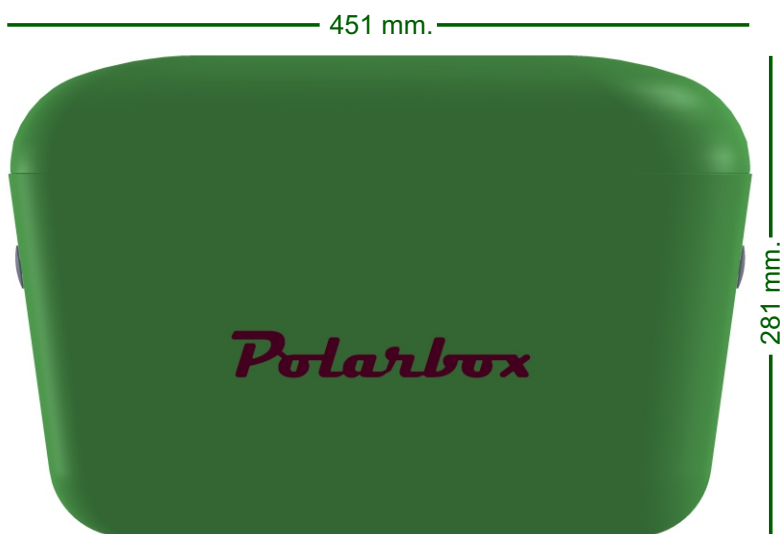
# NEVERA PORTÁTIL RÍGIDA DE 20 L.

POLISUR

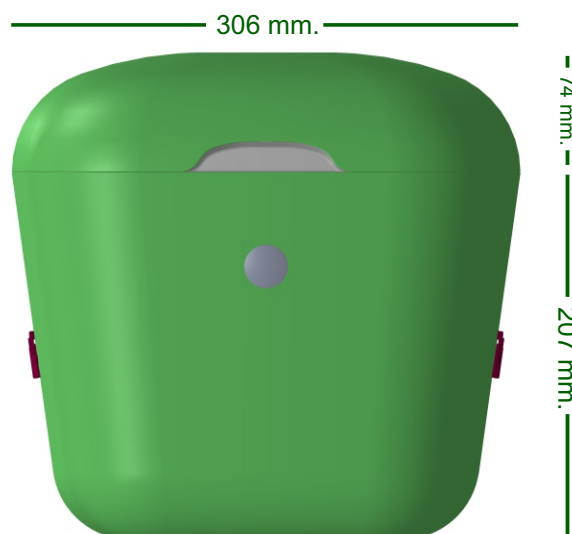


Polarbox

Dim. exteriores: 451x306xh281 mm.

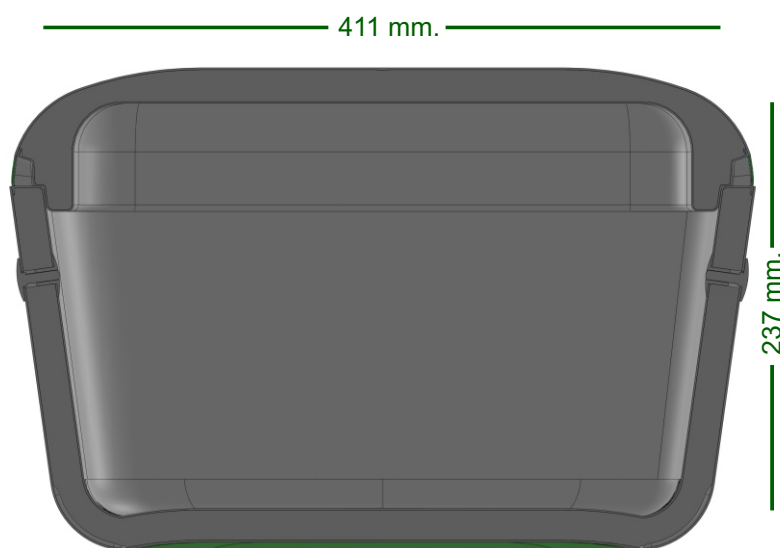


ALZADO FRONTAL.

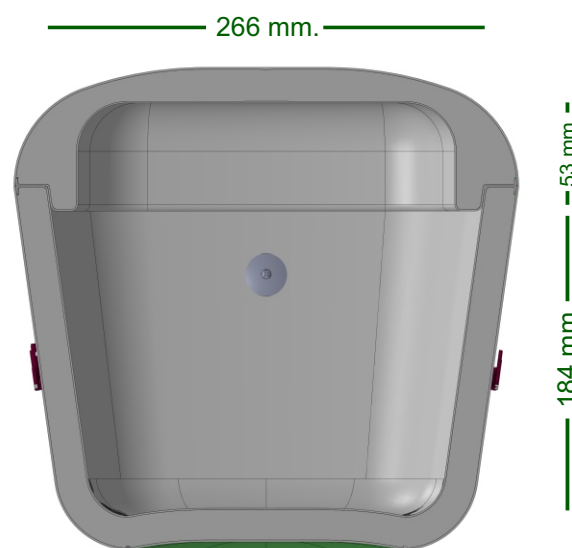


ALZADO LATERAL.

Dim. interiores: 411x266xh237 mm.



SECCIÓN LONGITUDINAL.



SECCIÓN TRANSVERSAL.

## CARACTERÍSTICAS Y BENEFICIOS

- Concebida para mantener cualquier bebida y comida fría, gracias a su gran aislamiento térmico.
- Asa ergonómica, resistente y de piel de gran calidad.
- Nevera rígida de 20 L. de capacidad.
- Tapa convertible en mesa o bandeja.
- Presenta un aspecto atractivo por su diseño vintage-retro.
- Disponible en elegantes colores.
- Peso del producto: 1,3 Kg.
- Material de aislamiento: Poliestireno expandido (EPS).
- Carcasa o funda exterior/interior: Polipropileno (PP).

# NEVERA PORTÁTIL RÍGIDA DE 20 L.

POLISUR

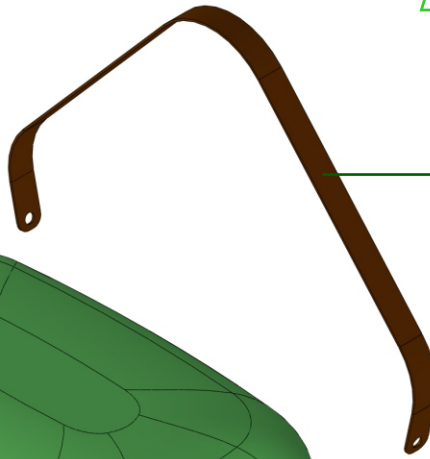
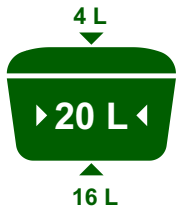


Polarbox

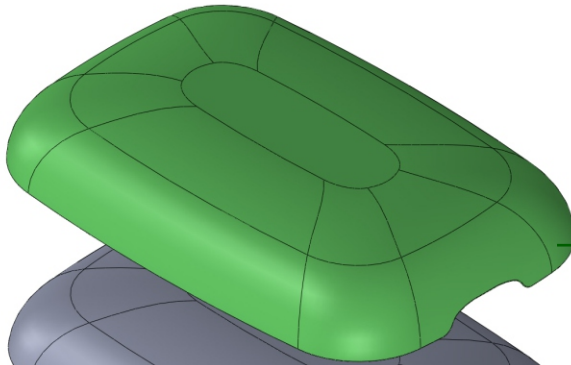
## Capacidad isotérmica:



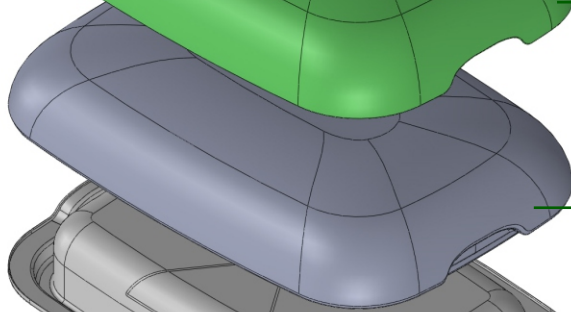
## Volumen:



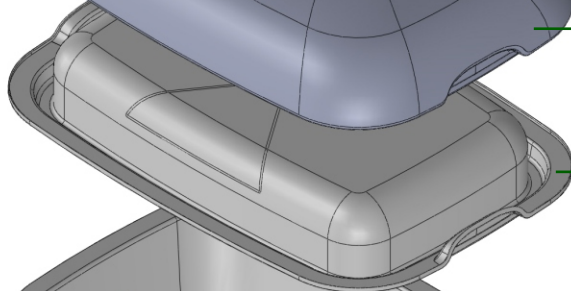
Asa de piel vacuno con ollaos y empuñadura.



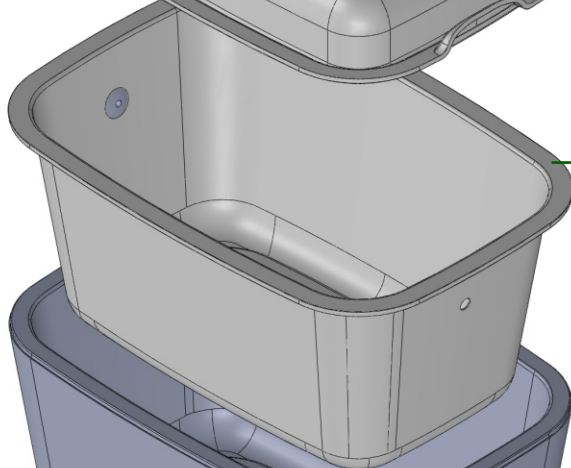
Carcasa exterior en tapa de polipropileno (PP).



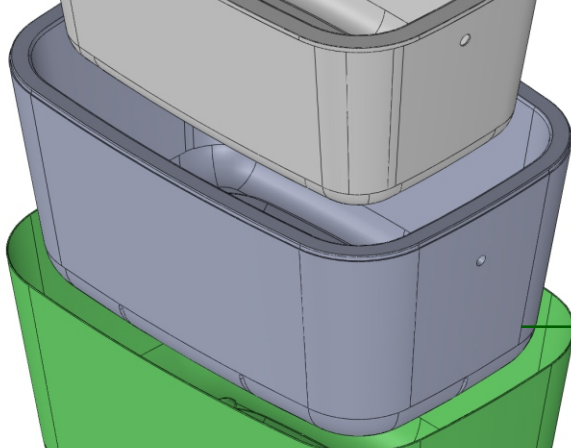
Tapa con aislamiento de poliestireno expandido (EPS).



Carcasa interior en tapa de polipropileno (PP).

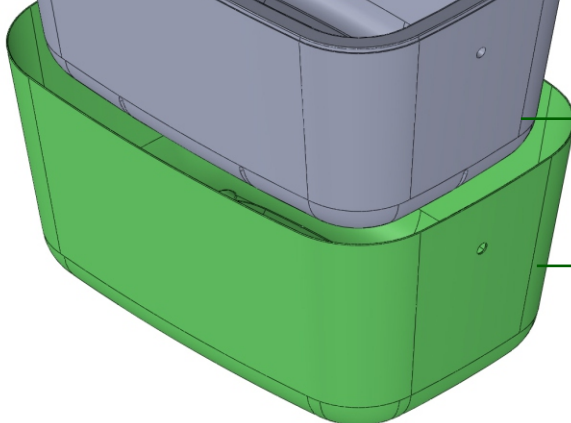
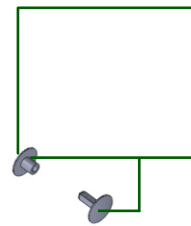


Carcasa interior en envase de PP.



Junta tórica en remache hembra.

Remache macho y hembra de poliamida (PA6).



Envase con aislamiento de poliestireno expandido (EPS).

Carcasa exterior en envase de polipropileno (PP).

Anagrama de polipropileno (en ambas caras).

Polarbox