

# taurus

## BOREAL 16CR DIGITAL

Ventilador de columna

Stand fan

Ventilateur à colonne

Standventilator

Ventilatore a colonna

Ventoinha de pé

Kolomventilator

Wentylator kolumnowy

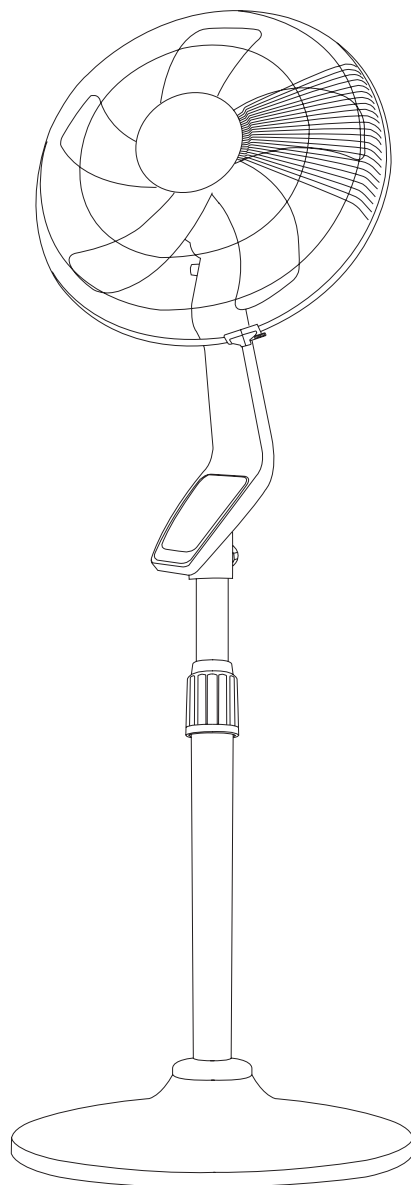
Ανεμιστήρας δαπέδου

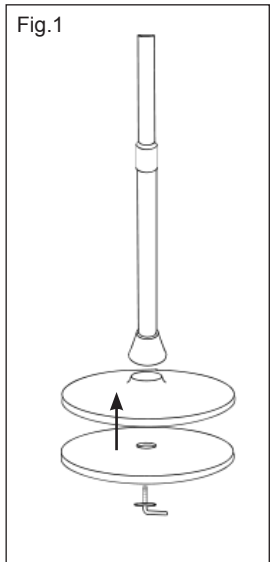
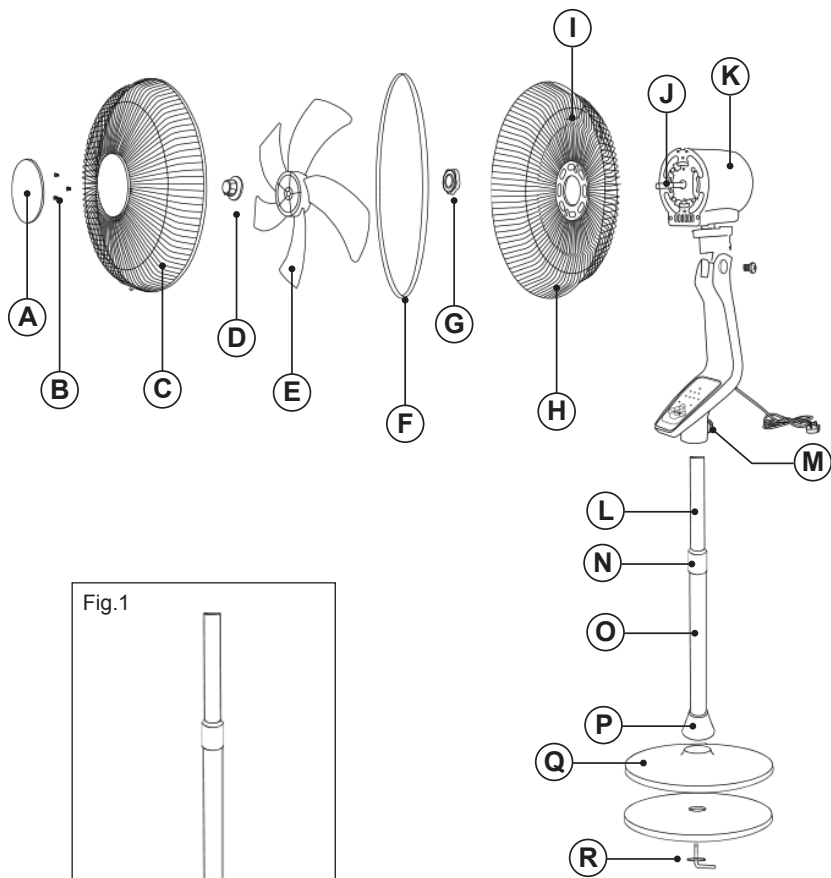
Напольный вентилятор

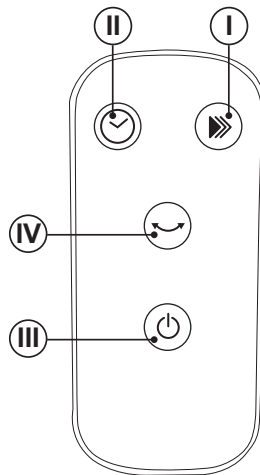
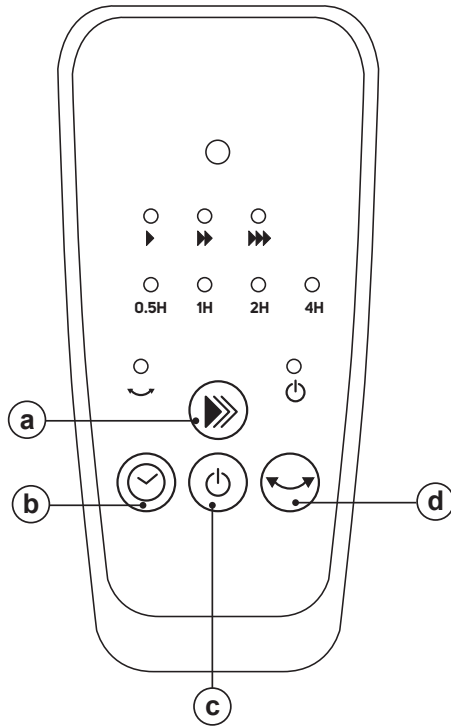
Ventilator vertical

Вентилятор кула

مروحة عمودية







## Español

### Ventilador de columna BOREAL 16CR DIGITAL

#### DESCRIPCIÓN

- A Tapa frontal
- B Tornillos tapa frontal
- C Rejilla delantera
- D Tuerca de fijación de las aspas
- E Aspas
- F Anillo fijador
- G Tuerca de fijación de la rejilla
- H Rejilla trasera
- I Asa de transporte
- J Eje motor
- K Alojamiento motor
- L Tubo interior (\*\*)
- M Tornillo de fijación del cuerpo
- N Fijación del tubo interior
- O Tubo exterior
- P Embellecedor de la base
- Q Base redonda
- R Tornillo fijador de la base

#### PANEL DE CONTROL

- a) Selector de velocidad
- b) Temporizador
- c) OFF
- d) Oscilación

#### MANDO A DISTANCIA

- I) Selector de velocidad
- II) Temporizador
- III) OFF
- IV) Oscilación

(\*\*) En caso de que no vea esta pieza, antes de contactar con nuestro servicio técnico asegurarse que no se encuentre situada dentro de la pieza (O), sacarla con cuidado para no dañarla.

En caso de que su modelo de aparato no disponga de los accesorios descritos anteriormente, éstos también pueden adquirirse por separado en los Servicios de Asistencia Técnica.

#### UTILIZACIÓN Y CUIDADOS:

- Antes de cada uso, extender completamente el cable de alimentación del aparato.
- No usar el aparato si su dispositivo de puesta en marcha/paro no funciona.
- No mover o desplazar el aparato mientras esté en funcionamiento.
- No utilizar el aparato inclinado, ni darle la vuelta.
- Desenchufar el aparato de la red cuando no se use y antes de realizar cualquier operación de limpieza.
- Guardar este aparato fuera del alcance de los niños y/o personas con capacidades físicas, sensoriales o mentales reducidas o falta de experiencia y conocimiento.
- Verificar que las rejillas de ventilación del aparato no queden obstruidas por polvo, suciedad u otros objetos.

#### INSTALACIÓN

- Asegurarse de retirar todo material de embalaje del interior del aparato.
- Asegurarse de que el aparato está desenchufado de la red antes de iniciar cualquier operación de instalación o montaje.
- Asegurarse de que el aparato está bien nivelado respecto al suelo.
- La clavija debe ser fácilmente accesible para poder desconectarla en caso de emergencia.

#### MONTAJE DE LA PILA/S

- Retirar la tapa del compartimiento de la pila/s.
- Verificar que se ha retirado la lámina de plástico de protección de la pila/s (hay pilas que se suministran con una lámina de protección)
- Conectar la pila/s en su alojamiento, respetando la polaridad indicada.
- Cerrar de nuevo la tapa del compartimiento de la pila/s.
- Es esencial que las pilas sean del mismo tipo y carga, nunca mezclar pilas alcalinas con las normales (carbón-zinc) o recargables.

#### MONTAJE DE LA BASE:

- Fijar la base con el tubo exterior (O) mediante el tornillo fijador (R) suministrado (Fig.1).
- Comprobar el buen funcionamiento de la base.

## **MONTAJE DE LA REJAS Y LA HÉLICE:**

- Situar la rejilla trasera (H) frente al cuerpo motor (K), haciendo coincidir sus encajes.
- Atornillar la tuerca que fija la reja (G), asegúrese de una correcta fijación.
- Posicionar las aspas (E) en el eje motor (J), haciendo coincidir sus encajes.
- Atornillar la tuerca que fija la hélice (D), asegúrese de una correcta fijación.
- Situar la rejilla delantera (C) frente la rejilla trasera (H), haciendo coincidir el encaje del tornillo de seguridad. Fijar la reja con el anillo fijador (F) y atornillar el tornillo de seguridad con la ayuda de un destornillador.
- Verificar el correcto giro de la hélice.

## **MODO DE EMPLEO**

### **USO:**

- Extender completamente el cable antes de enchufar.
- Enchufar el aparato a la red eléctrica.
- Orientar el aparato para dirigir el flujo de aire hacia la dirección deseada.
- Poner el aparato en marcha, accionando el selector de velocidad (a, I).

### **FUNCIÓN TIMER:**

- Se puede controlar el tiempo de funcionamiento del aparato.
- Para programar un tiempo de funcionamiento simplemente selecciónelo mediante los botones (b, II).
- Transcurrido el tiempo seleccionado el aparato se parará automáticamente.

### **FUNCIÓN OSCILACIÓN:**

- La función oscilación permite dirigir alternativamente y de forma automática el flujo del aparato, formando un abanico de unos 75°
- Para activar esta función pulse botón (d, IV).
- Para desactivar esta función proceda de forma contraria a la que lo activó

### **AJUSTE DE LA ALTURA:**

- La altura del aparato puede ajustarse, para ello afloje la fijación del tubo interior (N), sitúe el tubo interior (L) a la altura deseada y vuelva a apretar la fijación del tubo interior (N).

## **UNA VEZ FINALIZADO EL USO DEL APARATO:**

- Parar el aparato, accionando el botón OFF (c, III).
- Desenchufar el aparato de la red eléctrica.
- Limpiar el aparato

### **ASA/S DE TRANSPORTE:**

- Este aparato dispone de un asa en su parte superior para hacer fácil y cómodo su transporte (I).

### **PROTECTOR TÉRMICO DE SEGURIDAD:**

- El aparato dispone de un dispositivo térmico de seguridad que protege el aparato de cualquier sobrecalentamiento.

## **LIMPIEZA**

- Desenchufar el aparato de la red y dejarlo enfriar antes de iniciar cualquier operación de limpieza.
- Limpiar el aparato con un paño húmedo impregnado con unas gotas de detergente y secarlo después.
- No utilizar disolventes, ni productos con un factor pH ácido o básico como la lejía, ni productos abrasivos, para la limpieza del aparato.
- No deje entrar agua u otro líquido por las aberturas de ventilación para evitar daños en las partes operativas interiores del aparato.
- No sumergir el aparato en agua u otro líquido, ni ponerlo bajo el grifo.

## ENGLISH

### Stand fan

## BOREAL 16CR DIGITAL

### DESCRIPTION

- A Front cover
- B Front cover screws
- C Front grille
- D Blades fastening nut
- E Blades
- F Grille ring
- G Grille fastening nut
- H Rear grille
- I Carry handle
- J Motor shaft
- K Motor housing
- L Inner tube (\*\*)
- M Body fastening knob
- N Inner tube fastening nut
- O Outer tube
- P Base cover
- Q Round base
- R Base fixing screw

### CONTROL PANEL

- a) Speed selector
- b) Timer
- c) OFF
- d) Oscillation

### REMOTE CONTROL

- I) Speed selector
- II) Timer
- III) OFF
- IV) Oscillation

(\*\*) In case you do not see this piece, before contacting our technical service make sure that it is not located inside the piece (O), Take it out carefully so as not to damage it.

If the model of your appliance does not have the accessories described above, they can also be bought separately from the Technical Assistance Service.

## USE AND CARE:

- Fully extend the appliance's power cable before each use.
- Do not use the appliance if the on/off switch does not work.
- Do not move the appliance while in use.
- Do not use the appliance if it is tipped up and do not turn it over.
- Disconnect the appliance from the mains when not in use and before undertaking any cleaning task.
- Store this appliance out of reach of children and/or persons with physical, sensory or reduced mental or lack of experience and knowledge.
- Make sure that dust, dirt or other foreign objects do not block the fan grill on the appliance.

## INSTALLATION

- Be sure to remove all packaging material from inside the appliance.
- Ensure that the fan is switched off from the supply mains before start any installation or assembly operation.
- Ensure that the appliance is level with respect to the floor.
- The plug must be easily accessible so it can be disconnected in an emergency.

### ASSEMBLING THE BATTERY/S

- Remove the cover of the battery compartment.
- Check that the plastic covering that protects the battery has been removed (some batteries are sold with a protective covering)
- Put the battery in its compartment, respecting the polarity.
- Close again the cover of the battery compartment.
- It is essential that the batteries should always be the same kind and the same charge. Never mix alkaline batteries with normal one (Carbon-Zinc) and/or rechargeable ones.

### ASSEMBLING THE BASE:

- Fix the base to the outer tube (O) using the screw (R) provided (Fig.1).
- Check the base works properly.

### **ASSEMBLING THE GRILL AND THE PROPELLER:**

- Fit the rear grille (H) on the motor housing (K), matching their fitting points.
- Tight the grille fastening nut (G), make sure of a correct setting.
- Fit the blades (E) on the motor shaft (J), matching their fitting points.
- Tight the blades fastening nut (D), make sure of a correct setting.
- Fit the front grille (C) in front of the rear grill (H), matching the security screw position. Fix the front grille through the grille ring (F) and tight the security screw by using a screwdriver.
- Check the correct rotation of the blades.

## **INSTRUCTIONS FOR USE**

### **USE:**

- Extend the cable completely before plugging it in.
- Connect the appliance to the mains.
- Guide the appliance to direct the flow of air in the desired direction.
- Turn the appliance on, by using the speed selector button (a, I).

### **TIMER FUNCTION:**

- The appliance's operating time can be controlled.
- To program the operating time simply select it using the (b, II) buttons.
- After the selected time the appliance will switch off automatically.

### **OSCILLATION FUNCTION:**

- The oscillation function makes it possible to direct the flow from the apparatus so that it automatically alternates over a range of 75°.
- To activate this function, press the (d, IV) button.
- To deactivate this function, follow the procedure for switching it on in reverse.

### **HEIGHT ADJUSTMENT**

- The appliance height can be adjusted, it's just necessary to unlock the inner tube fastening knob (N), place the inner tube (L) at the desired height and lock again the inner tube fastening knob (N).

### **ONCE YOU HAVE FINISHED USING THE APPLIANCE:**

- Stop the appliance using the OFF button (c, III).
- Unplug the appliance from the mains.
- Clean the appliance.

### **CARRY HANDLE/S:**

- This appliance has a handle on the upper part of the body, which facilitates comfortable transportation (I).

### **SAFETY THERMAL PROTECTOR:**

- The appliance has a safety device, which protects the appliance from overheating.

## **CLEANING**

- Disconnect the appliance from the mains and allow it to cool before undertaking any cleaning task.
- Clean the equipment with a damp cloth with a few drops of washing-up liquid and then dry.
- Do not use solvents, or products with an acid or base pH such as bleach, or abrasive products, for cleaning the appliance.
- Do not let water or any other liquid get into the air vents to avoid damage to the inner parts of the appliance.
- Never submerge the appliance in water or any other liquid or place it under running water.

## FRANÇAIS

### Ventilateur à colonne

### BOREAL 16CR DIGITAL

#### DESCRIPTION

- A Couvercle avant
- B Vis du couvercle avant
- C Grille de l'aile
- D Écrou de fixation des pales
- E Pales
- F Anneau de fixation
- G Écrou de fixation de la grille
- H Grille arrière
- I Poignée de transport
- J Axe moteur
- K Compartiment moteur
- L Tube interne (\*\*)
- M Vis de fixation du corps
- N Fixation du tube interne
- O Tube externe
- P Enjoliveur de la base
- Q Base arrondie
- R Vis de fixation de la base

#### PANNEAU DE COMMANDE

- a) Sélecteur de vitesse
- b) Minuterie
- c) OFF
- d) Oscillation

#### COMMANDE À DISTANCE

- I) Sélecteur de vitesse
- II) Minuterie
- III) OFF
- IV) Oscillation

(\*\*) Si vous ne trouvez pas cette pièce, avant de contacter notre service technique, assurez-vous qu'elle ne se trouve pas à l'intérieur de la pièce (O). Le cas échéant, retirez-la soigneusement afin de ne pas l'endommager.

Dans le cas où votre modèle ne disposerait pas des accessoires décrits antérieurement, ceux-ci peuvent être achetés séparément auprès des services d'assistance technique.

#### UTILISATION ET ENTRETIEN :

- Avant chaque utilisation, dérouler complètement le câble électrique de l'appareil.
- Ne pas utiliser l'appareil si son dispositif de mise en marche/arrêt ne fonctionne pas.
- Ne pas faire bouger l'appareil en cours de fonctionnement.
- Ne pas utiliser l'appareil en position inclinée, ni le retourner.
- Débrancher l'appareil du secteur quand il n'est pas utilisé et avant de procéder à toute opération de nettoyage.
- Conserver cet appareil hors de la portée des enfants ou des personnes avec capacités physiques, sensorielles ou mentales réduites ou présentant un manque d'expérience et de connaissances
- Vérifier que les grilles de ventilation de l'appareil ne sont pas obstruées par de la poussière, des saletés ou tout autre objet.

#### INSTALLATION

- S'assurer d'avoir retiré tout le matériel d'emballage du produit.
- Vérifier que l'appareil est débranché de la prise secteur avant de procéder à toute opération d'installation ou de montage.
- Veiller à bien niveler l'appareil par rapport au sol.
- La fiche doit être d'accès facile afin de pouvoir la débrancher en cas d'urgence.

#### INSTALLATION DE LA/DES PILE(S)

- Retirer le couvercle du compartiment de la/des piles.
- Vérifier que le fil plastique de protection de la/des batterie(s) est retiré (il y a des batteries qui sont fournies avec un film de protection).
- Placer la/les pile(s) dans leur logement en respectant la polarité indiquée.
- Fermer le couvercle du compartiment de la/des pile(s).
- Il est essentiel que les piles soient du même type et de la même charge. Ne jamais mélanger des piles alcalines avec des piles ordinaires (carbone-zinc) ou rechargeables.

#### MONTAGE DU SOCLE :

- Fixer la base au tube externe (O) en utilisant la vis de fixation (R) fournie en dotation (Fig. 1).



- Vérifier le bon fonctionnement de la base.

#### **MONTAGE DE LA GRILLE ET DE L'HÉLICE :**

- Positionner la grille arrière (H) en face du corps moteur (K), en faisant correspondre leurs encoches.
- Visser l'écrou de fixation de la grille (G), et vérifier qu'elle soit correctement fixée.
- Positionner les pales (E) sur l'arbre d'entraînement (J), en faisant correspondre leurs encoches.
- Visser l'écrou fixant l'hélice (D), et vérifier qu'elle soit correctement fixée.
- Positionner la grille avant (C) en face de la grille arrière (H), en faisant correspondre l'encoche de la vis de blocage. Fixer la grille à l'aide de l'anneau de fixation (F) et visser la vis de blocage avec un tournevis.
- Vérifier que l'hélice tourne dans le bon sens.

## **MODE D'EMPLOI**

#### **UTILISATION :**

- Dérouler complètement le câble avant de le brancher.
- Brancher l'appareil au secteur.
- Placer l'appareil pour diriger le flux d'air vers la direction désirée.
- Mettre l'appareil en marche, en appuyant sur le sélecteur de vitesses (a, I).

#### **FONCTION MINUTERIE :**

- Il est possible de contrôler la durée de fonctionnement de l'appareil.
- Pour programmer la durée de fonctionnement, il suffit de la sélectionner à l'aide du bouton (b, II).
- Lorsque le temps de grillage sélectionné est écoulé, l'appareil s'arrête automatiquement.

#### **FONCTION OSCILLATION :**

- La fonction oscillation permet de diriger le flux d'air qui sort de l'appareil pour couvrir de manière alternée et automatique un rayon de 75°.
- Pour activer cette fonction, appuyez sur le bouton (d, IV).
- Pour la désactiver, effectuer l'opération inverse.

#### **RÉGLAGE DE LA HAUTEUR :**

- La hauteur du dispositif peut être ajustée en desserrant la fixation du tube interne (N). Pla-

cer le tube interne (L) à la hauteur souhaitée et resserrez la fixation du tube interne (N).

#### **APRÈS L'UTILISATION DE L'APPAREIL :**

- Arrêter l'appareil en actionnant le bouton d'arrêt OFF (c, III).
- Débrancher l'appareil du secteur.
- Nettoyer de l'appareil

#### **POIGNÉE DE TRANSPORT :**

- Cet appareil dispose d'une poignée sur sa partie supérieure pour faciliter son transport en toute commodité(I).

#### **SÉCURITÉ THERMIQUE :**

- L'appareil dispose d'un dispositif thermique de sûreté qui protège l'appareil de toute surchauffe.

## **NETTOYAGE**

- Débrancher l'appareil du secteur et attendre son complet refroidissement avant de la nettoyer.
- Nettoyer l'appareil avec un chiffon humide imprégné de quelques gouttes de détergent et le laisser sécher.
- Ne pas utiliser de solvants ni de produits au pH acide ou basique tels que l'eau de Javel, ni de produits abrasifs pour nettoyer l'appareil.
- Ne pas laisser pénétrer d'eau ni aucun autre liquide par les ouvertures d'aération afin d'éviter d'endommager les parties intérieures de l'appareil.
- Ne pas immerger l'appareil dans l'eau ou tout autre liquide, ni le passer sous un robinet.

## DEUTSCH

### Standventilator

## BOREAL 16CR DIGITAL

### BEZEICHNUNG

- A Vordere Abdeckung
- B Schrauben vordere Abdeckung
- C Vorderes Gitter
- D Befestigungsmutter der Rotorblätter
- E Rotorblätter
- F Befestigungsring
- G Haltmutter des Gitters
- H Hintergitter
- I Tragegriff
- J Motorachse
- K Motorgehäuse
- L Inneres Rohr (\*\*)
- M Befestigungsschraube des Blocks
- N Befestigung des inneren Rohrs
- O Äusseres Rohr
- P Zierkappe Sockel
- Q Runder Sockel
- R Befestigungsschraube Sockel

### BEDIENERTAFEL

- a) Geschwindigkeitswahlschalter
- b) Timer
- c) OFF
- d) Oszillation

### FERNBEDIENUNG

- I) Geschwindigkeitsstufentaste
- II) Timer
- III) OFF
- IV) Schwingung

(\*\*)Sollten Sie dieses Teil nicht sehen, stellen Sie bitte sicher, dass es sich nicht im Inneren des Teils(O) befindet, bevor Sie den technischen Service kontaktieren. Holen Sie es vorsichtig heraus, um es nicht zu beschädigen.

Wenn Sie meinen, dass das Gerät nicht mit dem oben angeführten Zubehör ausgestattet ist, können Sie die Teile auch einzeln beim Technischen Kundendienst erwerben.

## BENUTZUNG UND PFLEGE:

- Vor jedem Gebrauch des Geräts das Stromkabel vollständig abwickeln.
- Benützen Sie das Gerät nicht, wenn der An-/Ausschalter nicht funktioniert.
- Das Gerät nicht bewegen, während es in Betrieb ist.
- Verwenden Sie das Gerät nicht im gekippten oder umgedrehten Zustand.
- Ziehen Sie den Stecker heraus und lassen Sie das Gerät abkühlen, bevor Sie mit der Reinigung beginnen.
- Das Gerät außerhalb der Reichweite von Kindern und/oder Personen mit eingeschränkten körperlichen, sensorischen oder geistigen Fähigkeiten bzw. Personen ohne ausreichende Erfahrung und Kenntnisse aufbewahren.
- Überprüfen Sie, dass das Ventilationsgitter des Geräts nicht mit Staub, Schmutz oder anderen Substanzen verstopft ist.

## AUFSTELLUNG

- Vergewissern Sie sich, dass Sie das gesamte Verpackungsmaterial des Produkts entfernt haben.
- Vergewissern Sie sich, dass der Netzanschluss des Geräts unterbrochen ist, bevor Sie Installations- oder Montagetätigkeiten vornehmen.
- Überprüfen Sie, ob das Gerät gut planiert am Boden steht
- Der Stecker muss leicht erreichbar sein, um ihn im Notfall aus der Steckdose ziehen zu können.

## EINSETZEN DER BATTERIE/N

- Entfernen Sie den Deckel des Batteriefachs.
- Prüfen Sie, ob die Plastikschutzfolie der Batterie/n entfernt worden ist (da es Batterien gibt, die mit einer Schutzfolie geliefert werden).
- Setzen Sie die Batterie/n ins Batteriefach ein. Achten Sie auf die gekennzeichnete Polarität.
- Entfernen Sie den Deckel des Batteriefachs.
- Es ist wichtig, dass die Batterien vom gleichen Typ und von gleicher Spannung sind. Verwenden Sie niemals wiederaufladbare Batterien zusammen mit Zink-Kohle- oder Alkali-Batterien.

## **MONTAGE DES UNTERTEILS:**

- Den Sockel am äusseren Rohr (O) mithilfe der mitgelieferten Befestigungsschraube (R) befestigen (Fig.1).
- Die einwandfreie Funktion des Sockels überprüfen.

## **AUFBAU DES GITTERS UND DER FLÜGEL:**

- Das hintere Gitter(H) gegenüber dem Motorblock (K) so positionieren, dass die Nute aufeinanderpassen.
- Die Befestigungsmutter des Gitters (G) festziehen, vergewissern Sie sich, dass diese korrekt sitzt.
- Die Rotorblätter(E) in der Motorachse (J) so positionieren, dass die Nute aufeinanderpassen.
- Die Mutter, die die Ventilatorschraube befestigt, festschrauben(D), stellen Sie sicher, dass diese richtig angebracht ist.
- Das Frontgitter(C) gegenüber dem hinteren Gitter(H) anbringen. so dass der Nut der Sicherheitsschraube passt. Das Gitter mit dem Befestigungsring(F) befestigen und die Sicherheitsschraube mithilfe eines Schraubenziehers anziehen.
- Prüfen, ob das Laufrad korrekt dreht.

## **BENUTZUNGSHINWEISE**

### **BENUTZUNG:**

- Vor Anschluss das Kabel völlig ausrollen.
- Schließen Sie das Gerät an das Stromnetz an.
- Das Gerät richtig positionieren, um den Luftstrom in die gewünschte Richtung zu lenken.
- Das Gerät einschalten, indem Sie den Geschwindigkeitsregler betätigen (a, I).

### **ZEITUHRFUNKTION:**

- Es ist möglich, die Betriebszeit des Gerätes zu steuern.
- Zur Einstellung der Betriebszeit brauchen Sie nur mit Hilfe der Tasten die Uhrzeit einzugeben(b, II).
- Nach der eingestellten Toastzeit stellt sich das Gerät automatisch ab.

### **SCHWENKFUNKTION:**

- Mit der Schwenkfunktion kann der Luftstrom des Geräts automatisch abwechselnd in verschiedene Richtungen geleitet werden; dabei deckt er einen 75°-Bereich ab.

- Um diese Funktion zu aktivieren, drücken Sie die Taste (d, IV).
- Zum Ausschalten des Schwenkbetriebs gehen Sie umgekehrt vor.

### **HÖHENEINSTELLUNG:**

- Die Höhe des Geräts kann eingestellt werden, lockern Sie dazu die Befestigung des inneren Rohrs (N), stellen Sie das innere Rohr(L) auf die gewünschte Höhe ein und ziehen Sie das innere Rohr(N) wieder fest.

### **NACH DER BENUTZUNG DES GERÄTS:**

- Stellen Sie das Gerät mit dem OFF-Schalter (c, III).
- Den Stecker aus der Netzdose ziehen.
- Das Gerät säubern

### **TRANSPORT-GRIFFE:**

- Dieses Gerät ist mit einem Griff zum einfachen Transport ausgestattet(I).

### **WÄRMESCHUTZSCHALTER:**

- Das Gerät ist mit einem Wärmeschutzschalter ausgestattet, wodurch es gegen Überhitzung geschützt ist.

## **REINIGUNG**

- Ziehen Sie den Stecker heraus und lassen Sie das Gerät abkühlen, bevor Sie mit der Reinigung beginnen.
- Reinigen Sie das Gerät mit einem feuchten Tuch, auf das Sie einige Tropfen Reinigungsmittel geben und trocknen Sie es danach ab.
- Verwenden Sie zur Reinigung des Geräts weder Löse- oder Scheuermittel, noch Produkte mit einem sauren oder basischen pH-Wert wie z.B. Lauge.
- Lassen Sie kein Wasser oder andere Flüssigkeiten in die Belüftungsöffnungen eindringen, um Schäden an den inneren Funktionsteilen des Gerätes zu vermeiden.
- Das Gerät nicht in Wasser oder andere Flüssigkeiten tauchen und nicht unter den Wasserhahn halten.
-

## Italiano

### Ventilatore a colonna

### BOREAL 16CR DIGITAL

#### DESCRIZIONE

- A Coperchio anteriore
- B Viti coperchio anteriore
- C Griglia anteriore
- D Bullone di fissaggio pale
- E Pale
- F Anello di fissaggio
- G Bullone di fissaggio griglia
- H Griglia posteriore
- I Maniglia per il trasporto
- J Asse motore
- K Alloggio motore
- L Tubo interno (\*\*)
- M Vite di fissaggio del corpo
- N Fissaggio del tubo interno
- O Tubo esterno
- P Mascherina della base
- Q Base rotonda
- R Vite di fissaggio della base

#### PANELLO DI CONTROLLO

- a) Comando selettore velocità
- b) Timer
- c) OFF
- d) Oscillazione

#### TELECOMANDO

- I) Comando selettore velocità
- II) Timer
- III) OFF
- IV) Oscillazione

(\*\*) Se non si dovesse vedere questo elemento, prima di rivolgersi al nostro servizio tecnico assicurarsi che non sia dentro il pezzo (O), estrarlo facendo attenzione a non danneggiarlo.

Nel caso in cui il modello del Suo apparecchio non sia dotato degli accessori anteriormente elencati, può acquistarli separatamente presso i punti di assistenza tecnica autorizzati.

#### PRECAUZIONI D'USO:

- Prima di ogni utilizzo, svolgere completamente il cavo dell'apparecchio.
- Non utilizzare l'apparecchio se il suo dispositivo di accensione/spengimento non funziona.
- Non muovere l'apparecchio durante l'uso
- Non utilizzare l'apparecchio inclinato, né capovolgerlo.
- Scollegare la spina dalla presa di corrente quando l'apparecchio non è in uso e prima di eseguire qualsiasi operazione di pulizia.
- Conservare questo apparecchio fuori dalla portata dei bambini e/o di persone con problemi fisici, mentali o di sensibilità, o con mancanza di esperienza e conoscenza.
- Accertarsi che le griglie di ventilazione dell'apparecchio non siano ostruite da polvere, sporcizia o altri oggetti.

#### INSTALLAZIONE

- Accertarsi di aver tolto tutto il materiale d'imballaggio dall'apparecchio.
- Assicurarsi che l'apparecchio sia scollegato dalla rete elettrica, prima di iniziare qualsiasi operazione di installazione o montaggio.
- Assicurarsi che l'apparecchio sia livellato.
- La spina deve essere facilmente accessibile, per poterla scollegare in caso di emergenza.

#### MONTAGGIO DELLA/E BATTERIA/E

- Rimuovere il coperchio del vano batteria/e.
- Controllare di aver rimosso la pellicola protettiva di plastica della/e batteria/e (alcune batterie sono fornite con una pellicola di protezione).
- Collegare la/e batteria/e nel vano rispettando la polarità indicata.
- Chiudere il coperchio del vano batteria/e.
- È indispensabile che le batterie siano dello stesso tipo e carica. Non usare insieme batterie ricaricabili con pile di zinco-carbone o pile alcaline.

#### MONTAGGIO DELLA BASE:

- Fissare la base al tubo esterno (O) utilizzando la vite di fissaggio (R) in dotazione (Fig.1).
- Verificare il corretto funzionamento della base.

## **MONTAGGIO DELLE GRIGLIE E DELLE PALE:**

- Posizionare la griglia posteriore (H) davanti al corpo motore (K), facendo coincidere i rispettivi incastri.
- Avvitare il bullone di fissaggio della griglia (G), assicurandosi che il fissaggio sia corretto.
- Posizionare le pale (E) sull'asse motore (J), facendo coincidere i rispettivi incastri.
- Stringere il bullone di fissaggio delle pale (D), assicurandosi che sia correttamente fissato.
- Posizionare la griglia anteriore (C) davanti alla griglia posteriore (H), facendo coincidere il foro con la vite di sicurezza. Fissare la griglia con l'anello di fissaggio (F) e stringere la vite di sicurezza aiutandosi con un cacciavite.
- Verificare che le pale girino correttamente.

## **MODALITÀ D'USO**

### **USO:**

- Svolgere completamente il cavo prima di inserire la spina.
- Collegare l'apparato alla rete elettrica.
- Orientare l'apparecchio per dirigere il flusso d'aria nella direzione desiderata.
- Avviare l'apparecchio azionando il comando selettore di velocità (a, I).

### **FUNZIONE TIMER:**

- È possibile controllare il tempo di funzionamento dell'apparecchio.
- Per programmare il tempo di funzionamento, basta selezionarlo usando i pulsanti (b, II).
- Si spegnerà automaticamente al termine del tempo selezionato.

### **FUNZIONE OSCILLAZIONE:**

- La funzione oscillazione permette di dirigere il flusso d'aria che esce dall'apparecchio affinché copra alternativamente e automaticamente un raggio massimo di 75°.
- Per attivare questa funzione premere il tasto (d, IV).
- Per disattivarla, effettuare l'operazione inversa.

### **REGOLAZIONE DELL'ALTEZZA:**

- Si può regolare l'altezza dell'apparecchio allentando il dispositivo di fissaggio del tubo interno (N), posizionando il tubo interno (L) all'altezza desiderata e stringendo nuovamente il dispositivo di fissaggio del tubo interno (N).

## **UNA VOLTA CONCLUSO L'UTILIZZO DELL'APPARECCHIO:**

- Spegnerne l'apparecchio premendo il pulsante OFF (c, III).
- Scollegare l'apparecchio dalla rete.
- Pulire l'apparecchio

### **MANIGLIA/E DI TRASPORTO:**

- Questo apparecchio dispone di una maniglia nella parte superiore per rendere agevole e comodo il trasporto(I).

### **PROTETTORE TERMICO DI SICUREZZA:**

- L'apparecchio possiede un dispositivo termico di sicurezza che lo protegge da qualsiasi surriscaldamento.

## **PULIZIA**

- Scollegare la spina dalla rete elettrica e aspettare che l'apparecchio si raffreddi prima di eseguirne la pulizia.
- Pulire il gruppo elettrico con un panno umido, quindi asciugarlo.
- Per la pulizia non impiegare solventi o prodotti a pH acido o basico come la candeggina, né prodotti abrasivi.
- Non lasciar entrare acqua o altri liquidi nelle fenditure del sistema di ventilazione per non danneggiare le parti operative dell'apparecchio.
- Non immergere l'apparecchio in acqua o altri liquidi, né lavarlo con acqua corrente.

## Português

### Ventoinha de pé

## BOREAL 16CR DIGITAL

### DESCRIÇÃO

- A Tampa frontal
- B Parafusos da tampa frontal
- C Grelha frontal
- D Porca de fixação das pás
- E Pás
- F Aro de fixação
- G Porca de fixação da grelha
- H Grelha posterior
- I Pega para transporte
- J Eixo do motor
- K Alojamento do motor
- L Tubo interior (\*\*)
- M Parafuso de fixação do corpo
- N Fixação do tubo interior
- O Tubo exterior
- P Cobertura da base
- Q Base redonda.
- R Parafuso fixador da base

### PAINEL DE CONTROLO

- a) Seletor de velocidade
- b) Temporizador
- c) OFF
- d) Oscilação

### CONTROLO REMOTO

- I) Seletor de velocidade
- II) Temporizador
- III) OFF
- IV) Oscilação

(\*\*) Caso não veja esta peça, e antes de contactar os nossos serviços técnicos, verifique se não se encontra dentro da peça (O), retire-a com cuidado para não a danificar.

Caso o seu modelo de aparelho não disponha dos acessórios descritos anteriormente, pode adquiri-los separadamente nos Serviços de Assistência Técnica.

### UTILIZAÇÃO E CUIDADOS:

- Antes de cada utilização, desenrole completamente o cabo de alimentação do aparelho.
- Não utilize o aparelho se o dispositivo de ligar/desligar não funcionar.
- Não mova o aparelho enquanto estiver em funcionamento.
- Não utilize o aparelho inclinado ou invertido.
- Desligue o aparelho da corrente quando não estiver a ser utilizado e antes de iniciar qualquer operação de limpeza.
- Guarde o aparelho fora do alcance das crianças e de pessoas com capacidades físicas, sensoriais ou mentais reduzidas, ou com falta de experiência e conhecimento.
- Assegure-se de que as grelhas de ventilação do aparelho não ficam obstruídas por pó, sujidade ou outros objectos.

### INSTALAÇÃO

- Retire todo material de embalagem do interior do aparelho.
- Assegure-se de que o aparelho não está ligado à corrente elétrica antes de iniciar qualquer operação de limpeza.
- Assegure-se de que o aparelho está bem nivelado em relação ao solo.
- A ficha deve estar situada num local de fácil acesso para se poder desligá-la em caso de emergência.

### INSTALAÇÃO DA(S) PILHA(S)

- Retire a tampa do compartimento da(s) pilha(s).
- Verifique se retirou a película de plástico de proteção da(s) pilha(s) (há pilhas que trazem uma película de proteção).
- Coloque a(s) pilha(s) no seu compartimento, respeitando a polaridade indicada.
- Feche a tampa do compartimento da(s) pilha(s).
- É fundamental que as pilhas sejam do mesmo tipo e carga. Nunca misture pilhas recarregáveis com pilhas de carbono-zinco ou pilhas alcalinas.

### MONTAGEM DA BASE:

- Fixe a base com o tubo exterior (O) através do parafuso de fixação (R) fornecido (Fig.1).
- Verifique o bom funcionamento da base.

## **MONTAGEM DA GRELHA E DA HÉLICE:**

- Coloque a grelha traseira (E) à frente do corpo do motor (K), fazendo coincidir os encaixes.
- Aparafuse a porca de fixação da grelha (G), assegurando-se de que fica bem segura.
- Posicione as pás (E) no eixo do motor (J), fazendo coincidir os encaixes.
- Aparafuse a porca de fixação da grelha (D), assegurando-se de que fica bem segura.
- Coloque a grelha frontal (C) à frente da grelha posterior (H), fazendo coincidir o encaixe do parafuso de segurança. Fixe a grelha com o aro de fixação (F) e aparafuse o parafuso de segurança com a ajuda de uma aparafusadora.
- Verifique se a hélice gira corretamente.

## **MODO DE UTILIZAÇÃO**

### **UTILIZAÇÃO:**

- Desenrole completamente o cabo antes de o ligar à tomada.
- Ligue o aparelho à corrente elétrica.
- Oriente o aparelho para dirigir o fluxo de ar na direção desejada.
- Coloque o aparelho em funcionamento, acionando o seletor de velocidade (a, I).

### **FUNÇÃO DE TEMPORIZADOR:**

- É possível controlar o tempo de funcionamento do aparelho.
- Para programar o tempo de funcionamento, basta seleccioná-lo através do comando (b, II).
- Decorrido o tempo selecionado, o aparelho desligar-se-á automaticamente.

### **FUNÇÃO DE OSCILAÇÃO:**

- A função de oscilação permite dirigir o fluxo de ar que sai do aparelho e cobrir alternadamente e de modo automático um raio até 75°.
- Para ativar esta função prima o botão (d, IV).
- Para desativá-la, realize a operação inversa.

### **AJUSTAR A ALTURA:**

- A altura do aparelho pode ser ajustada, para isso desaperte a fixação do tubo interior (N), coloque o tubo interior (L) à altura pretendida e torne a apertar a fixação do tubo interior (N).

## **UMA VEZ CONCLUÍDA A UTILIZAÇÃO DO APARELHO:**

- Desligue o aparelho, acionando o botão OFF (c, III).
- Desligue o aparelho da corrente elétrica.
- Limpe o aparelho

### **PEGA(S) DE TRANSPORTE:**

- Este aparelho dispõe de uma pega na parte superior para transporte fácil e cómodo (I).

### **PROTETOR TÉRMICO DE SEGURANÇA:**

- O aparelho dispõe de um dispositivo térmico de segurança que o protege de qualquer sobreaquecimento.

## **LIMPEZA**

- Desligue o aparelho da corrente e deixe-o arrefecer antes de iniciar qualquer operação de limpeza.
- Limpe o aparelho com um pano húmido com algumas gotas de detergente e seque-o de seguida.
- Não utilize solventes, produtos com um fator pH ácido ou básico como a lixívia, nem produtos abrasivos para a limpeza do aparelho.
- Não deixe entrar água ou outro líquido pelas aberturas de ventilação para evitar danos nas partes operativas interiores do aparelho.
- Nunca mergulhe o aparelho dentro de água ou em qualquer outro líquido, nem o coloque debaixo da torneira.

## Nederlands

### Kolomventilator

## BOREAL 16CR DIGITAL

### BESCHRIJVING

- A Deksel voorkant
- B Schroeven deksel voorkant
- C Rooster voorkant
- D Moer voor de bevestiging van de propeller
- E Ventilatorbladen
- F Bevestigingsring
- G Moer voor het vastzetten van het rooster
- H Rooster achterkant
- I Handvat voor verplaatsen
- J Motoras
- K Motorbehuizing
- L Inwendige buis (\*\*)
- M Bevestigingsschroef van het lichaam
- N Bevestiging van de inwendige buis
- O Uitwendige buis
- P Omhulsel voor het voetstuk
- Q Ronde basis
- R Bevestigingsschroef van het voetstuk

### BEDIENINGSPANEEL

- a) Snelheidskeuzeknop
- b) Timer
- c) OFF
- d) Oscillatie

### AFSTANDBEDIENING

- I) Snelheidskeuzeknop
- II) Timer
- III) OFF
- IV) Oscillatie

(\*\*) Wanneer u dit onderdeel niet kunt vinden, controleer of het in het onderdeel (O) is beland voordat u contact opneemt met onze Technische Service; verwijder het voorzichtig om schade te voorkomen.

Mocht het model van uw apparaat niet beschikken over de hierboven beschreven accessoires dan zijn deze ook apart verkrijgbaar bij de Technische Dienst.

## GEBRUIK EN ONDERHOUD:

- Rol voor gebruik de voedingskabel van het apparaat volledig af.
- Gebruik het apparaat niet als de aan/uit knop niet werkt.
- Het apparaat niet bewegen of verplaatsen terwijl het werkt.
- Gebruik het apparaat niet wanneer het scheef staat en houd het niet ondersteboven.
- Trek de stekker uit het stopcontact wanneer het apparaat niet in gebruik is en alvorens het te reinigen.
- Houd dit apparaat buiten bereik van kinderen en/of personen met lichamelijke, zintuiglijke of geestelijke beperkingen, of met een gebrek aan ervaring en kennis.
- Controleer dat de ventilatieroosters van het apparaat niet verstopt raken met stof, vuil of voorwerpen.

## INSTALLATIE

- Controleer dat al het verpakkingsmateriaal uit het inwendige van het apparaat verwijderd is.
- Controleer dat het apparaat niet aangesloten is op het lichtnet voordat u start met de installatie of montage.
- Controleer dat het apparaat goed genivelleerd is met de vloer.
- De stekker moet gemakkelijk bereikbaar zijn om in geval van nood de stekker snel uit het stopcontact te kunnen trekken.

### PLAATSING VAN DE BATTERIJ(EN)

- Verwijder het dekseltje van het batterijvak.
- Controleer dat de plastic bescherming van de batterij(en) verwijderd is (sommige batterijen worden met plastic bescherming geleverd).
- Plaats de batterij(en) in het batterijvak; let hierbij op de aangegeven polariteit.
- Verwijder het dekseltje van het batterijvak.
- Het is van groot belang dat de batterijen van hetzelfde type zijn en dezelfde lading hebben. Meng alkaline batterijen nooit met gewone (koolstof-zink) of oplaadbare batterijen.

### MONTAGE VAN HET VOETSTUK:

- Bevestig de basis aan de uitwendige buis (O) met de bijgeleverde bevestigingsschroef (R) (Fig. 1).
- Controleer dat de basis goed vastzit.



## **MONTAGE VAN HET ROOSTER EN DE PROPELLER:**

- Plaats het rooster van de achterkant (H) op het motorlichaam (K), zodat de uitsparingen samenvallen.
- Draai de moer van het rooster aan(G), zorg voor een correcte bevestiging.
- Plaats de propeller (E) op de motoras (J), zodat de uitsparingen samenvallen.
- Draai de moer aan die de propeller vastzet (D), zorg voor een correcte bevestiging.
- Plaats het rooster van de voorkant (C) op het rooster van de achterkant (H), zodat de gaten van de veiligheidsschroef samenvallen. Bevestig het rooster met de bevestigingsring (F) en draai de veiligheidsschroef vast met een schroevendraaier.
- Controleer dat de propeller correct draait.

## **GEBRUIKSAANWIJZING**

### **GEBRUIK:**

- Rol de kabel helemaal af alvorens de stekker in het stopcontact te steken.
- Steek de stekker in het stopcontact.
- Zet het apparaat zo dat de luchtstroom in de gewenste richting gaat.
- Zet het apparaat aan met de snelheidsregelaar (a, I).

### **TIMERFUNCTIE:**

- Het is mogelijk de werkingsduur van het apparaat in te stellen.
- U kunt de gewenste werkingsduur van het apparaat instellen met de knoppen(b, II).
- Wanneer de tijd verlopen is, stopt het apparaat automatisch.

### **OSCILLEERFUNCTIE:**

- De oscilleerfunctie maakt het mogelijk om de richting van de luchtstroom van het apparaat automatisch te heen en weer te laten gaan binnen een hoek van 75°.
- Druk op de knop om deze functie te activeren (d, IV).
- Druk nogmaals op deze knop om de functie te deactiveren.

### **HOOGTE-INSTELLING:**

- De hoogte van het apparaat is verstelbaar. Draai hiervoor de bevestiging van de inwendige

ge buis (N) los, verschuif de inwendige buis (L) naar de gewenste stand en draai de bevestiging van de inwendige buis (N) weer aan.

### **NA GEBRUIK VAN HET APPARAAT:**

- Zet het apparaat uit door op de OFF knop te drukken (c, III).
- Trek de stekker uit het stopcontact.
- Het apparaat reinigen

### **HANDVAT(EN) VOOR TRANSPORT:**

- Dit apparaat beschikt over een handvat aan de bovenzijde voor makkelijk en comfortabel transport(I).

### **THERMISCHE BEVEILIGING:**

- Dit apparaat beschikt over een thermische beveiliging die het apparaat tegen oververhitting beveiligt.

## **REINIGING**

- Trek de stekker uit het stopcontact en laat het apparaat afkoelen alvorens het te reinigen.
- Maak het apparaat schoon met een vochtige doek met een paar druppels afwasmiddel en droog het daarna goed af.
- Gebruik geen oplosmiddelen of producten met een zure of basische pH zoals bleekwater, noch schuurmiddelen, om het apparaat schoon te maken.
- Zorg ervoor dat er geen water of andere vloeistof binnendringt via de ventilatie-openingen, om schade aan de functionele delen in het inwendige van het apparaat te voorkomen.
- Dompel het apparaat niet onder in water of een andere vloeistof en houd het niet onder de kraan.

## Polski

# Wentylator kolumnowy BOREAL 16CR DIGITAL

## OPIS

- A Pokrywa przednia
- B Śruby przedniej pokrywy
- C Siatka przednia
- D Śruba mocowania wirnika
- E Wirnik łopatkowy
- F Pierścień mocujący
- G Śruba mocowania kratki
- H Siatka tylna
- I Uchwyty do przenoszenia
- J Oś silnika
- K Przegroda na silnik
- L Rura wewnętrzna (\*\*)
- M Śruba mocująca rurę wewnętrzną
- N Mocowanie rury wewnętrznej
- O Rura zewnętrzna
- P Element dekoracyjny podstawy
- Q Podstawa okrągła
- R Śruba mocująca podstawę

## PANEL STEROWANIA

- a) Wybór prędkości
- b) Czasomierz
- c) OFF
- d) Obrót

## PILOT

- I) Wybór prędkości
- II) Czasomierz
- III) OFF
- IV) Ruch wahadłowy

(\*\*) W przypadku, gdy nie widzimy tej części, przed skontaktowaniem się z naszym serwisem technicznym należy upewnić się, że nie znajduje się ona wewnątrz części (O), sacarla con cuidado para no dañarla.

W przypadku, jeśli model Państwa urządzenia nie posiada opisanych powyżej akcesoriów, te można również nabyć osobno w Serwisie Technicznym.

## UŻYWANIE I KONSERWACJA:

- Przed każdym użyciem, rozwinąć całkowicie przewód zasilania urządzenia.
- Nie używać urządzenia, jeśli nie działa przycisk włączania ON/OFF.
- Nie ruszać urządzenia w czasie jego działania.
- Nie należy używać urządzenia, gdy jest przechylone ani do góry dnem.
- Wyłączać urządzenie z prądu, jeśli nie jest ono używane i przed przystąpieniem do jakiegokolwiek czyszczenia.
- Przechowywać urządzenie w miejscu niedostępnym dla dzieci i/lub osób o ograniczonych zdolnościach fizycznych, dotykowych lub mentalnych oraz nie posiadających doświadczenia lub znajomości tego typu urządzeń.
- Sprawdzać, czy kratki wentylacyjne urządzenia nie są zapychane kurzem, zanieczyszczeniami czy innymi przedmiotami.

## INSTALACJA

- Upewnić się, czy zdjęty został cały materiał opakowania z wnętrza urządzenia.
- Przed rozpoczęciem jakiegokolwiek czynności związanej z montażem upewnić się, że urządzenie jest odłączone od sieci.
- Upewnić się, czy urządzenie jest dobrze wyrównane w stosunku do podłogi.
- Wtyczka powinna być łatwo dostępna aby można ją było wyłączyć w sytuacji niebezpieczeństwa.

## MONTAŻ BATERII

- Zamknąć pokrywkę przegródki na baterie.
- Upewnić się, że plastik ochronny został usunięty z baterii (niektóre baterie są obleczone plastikiem ochronnym).
- Włożyć baterię do przegródki zgodnie z polaryzacją.
- Zamknąć pokrywkę przegródki na baterie.
- Bardzo ważne jest, by baterie były tego samego typu i miały identyczne napięcie. Nie należy mieszać baterii wielokrotnego ładowania z bateriami węglowo-cynkowymi lub alkalicznymi.

## MONTAŻ PODSTAWY:

- Przymocować podstawę do rury zewnętrznej (O) z pomocą śruby mocującej (R) znajdującej się w zestawie (Fig.1).
- Sprawdzić, czy podstawa funkcjonuje prawidłowo.

## **MONTAŻ KRATKI I ŚMIGŁA:**

- Umieścić tylną siatkę (H) naprzeciw korpusu silnika (K), starając się dopasować ich elementy do siebie.
- Dokręcić nakrętkę mocującą siatkę (G), upewniając się, że są dobrze zamocowana.
- Ustawić wirnik (E) na osi silnika (J), dopasowując jego zazębienia.
- Przykręcić śrubę mocującą śmigło (D), upewnić się, że jest zamocowane prawidłowo.
- Umieścić przednią część siatki (C) naprzeciwko tylnej siatki(H), starając się dopasować śrubę zabezpieczającą. Zamocować siatkę za pomocą pierścienia mocującego (F) i przykręcić śrubę bezpieczeństwa przy pomocy śrubokręta.
- Sprawdzić prawidłowy obrót śmigła.

## **SPOSÓB UŻYCIA**

### **SPOSÓB UŻYCIA:**

- Całkowicie rozwinąć kabel przed podłączeniem urządzenia.
- Podłączyć urządzenie do prądu.
- Ustawić urządzenie w taki sposób, aby powietrze leciało w pożądanym kierunku.
- Włączyć urządzenie naciskając na selektor prędkości (a, I).

### **FUNKCJA CZASOMIERZA:**

- Możliwość kontrolowania czasu pracy urządzenia.
- Aby zaprogramować czas funkcjonowania urządzenia należy wybrać go przyciskami(b, II).
- Po upływie wybranego czasu, urządzenie automatycznie się wyłączy.

### **FUNKCJA RUCHU WAHADŁOWEGO:**

- Funkcja ruchu wahadłowego sprawia, że powietrze wylatujące z urządzenia pokrywa powierzchnię 75 stopni wokół urządzenia.
- Aby włączyć tę funkcję, należy wybrać przycisk (d, IV).
- Aby wyłączyć tę funkcję należy postąpić odwrotnie niż w przypadku jej aktywacji.

### **USTAWIENIE WYSOKOŚCI:**

- Wysokość urządzenia można regulować, w tym celu należy poluzować mocowanie rury wewnętrznej (N), umieścić rurę wewnętrzną

(L) na żądanej wysokości i ponownie zaciśnąć mocowanie rury wewnętrznej (N).

### **PO ZAKOŃCZENIU KORZYSTANIA Z URZĄDZENIA:**

- Zatrzymać urządzenie naciskając przycisk OFF (c, III).
- Wyłączyć urządzenie z sieci elektrycznej.
- Wyczyścić urządzenie.

### **UCHWYT/Y DO PRZENOSZENIA:**

- Urządzenie dysponuje uchwytem w górnej części, umożliwiającym jego łatwe i wygodne przenoszenie(I).

### **OCHRONA PRZED PRZEGRZANIEM:**

- Urządzenie posiada termiczny system bezpieczeństwa, który chroni je przed przegrzaniem.

## **CZYSZCZENIE**

- Odłączyć urządzenie z sieci i pozostawić aż do ochłodzenia przed przystąpieniem do jakiegokolwiek czyszczenia.
- Czyścić urządzenie wilgotną szmatką zmoczoną kilkoma kroplami płynu i następnie osuszyć.
- Nie używać do czyszczenia urządzenia rozpuszczalników, ani produktów z czynnikiem PH takich jak chlor, ani innych środków żrących.
- Nie dopuścić do przedostania się wody ani innej cieczy do otworów wentylacyjnych, aby uniknąć uszkodzeń części mechanicznych znajdujących się we wnętrzu urządzenia.
- Nie zanurzać urządzenia w wodzie ni innej cieczy, nie wkładać pod kran.
-

## ΕΛΛΗΝΙΚΑ

### Ανεμιστήρας δαπέδου

## BOREAL 16CR DIGITAL

### ΠΕΡΙΓΡΑΦΗ

- A Μπροστινό καπάκι
- B Βίδες πρόσοψης
- C Μπροστινό πλέγμα
- D Παξιμάδι στερέωσης πτερυγίων έλικα
- E Πτερύγια έλικα
- F Δακτύλιος στερέωσης
- G Παξιμάδι στερέωσης του πλέγματος
- H Πίσω πλέγμα
- I Λαβή μεταφοράς:
- J Άξονας μοτέρ
- K Θέση του μοτέρ
- L Εσωτερική σωλήνα (\*\*)
- M Παξιμάδι στερέωσης σώματος
- N Στερέωση εσωτερικής σωλήνας
- O Εξωτερική σωλήνα
- P Διακοσμητικό βάσης
- Q Στρογγυλή βάση
- R Βίδα στερέωσης της βάσης

### ΠΙΝΑΚΑΣ ΕΛΕΓΧΟΥ

- a) Διακόπτης επιλογής ταχύτητας
- b) Χρονοδιακόπτης
- c) OFF
- d) Ταλάντωση

### ΤΗΛΕΧΕΙΡΙΣΤΗΡΙΟ

- I) Διακόπτης επιλογής ταχύτητας
- II) Χρονοδιακόπτης
- III) OFF
- IV) Ταλάντωση

(\*\*) Σε περίπτωση που δεν βλέπετε αυτό το εξάρτημα, πριν επικοινωνήσετε με την τεχνική υπηρεσία μας, βεβαιωθείτε ότι δεν βρίσκεται μέσα στο εξάρτημα (O), και αν βρίσκεται, αποσπάστε το προσεκτικά για να μη του προκαλέσετε ζημιά.

Σε περίπτωση που το μοντέλο της συσκευής σας δεν διαθέτει τα εξαρτήματα που περιγράφονται παραπάνω, αυτά τα εξαρτήματα μπορείτε να τα αποκτήσετε μεμονωμένα από τις Υπηρεσίες τεχνικής συνδρομής.

## ΧΡΗΣΗ ΚΑΙ ΣΥΝΤΗΡΗΣΗ:

- Πριν από κάθε χρήση, ξετυλίξτε τελείως το καλώδιο τροφοδοσίας της συσκευής.
- Μη χρησιμοποιείται τη συσκευή αν δεν λειτουργεί ο διακόπτης έναρξης/παύσης λειτουργίας.
- Μη μετακινείτε ή μεταφέρετε τη συσκευή ενώ λειτουργεί.
- Μην χρησιμοποιείται τη συσκευή κεκλιμένη ούτε να την αναποδογυρίζετε.
- Αποσυνδέετε τη συσκευή από το ρεύμα, όταν δεν τη χρησιμοποιείτε καθώς και πριν πραγματοποιήσετε οποιαδήποτε διαδικασία καθαρισμού.
- Διατηρήστε την παρούσα συσκευή μακριά από τα παιδιά ή/και τα άτομα με μειωμένες σωματικές, αισθητηριακές ή διανοητικές ικανότητες ή άτομα με ελλιπείς εμπειρίες ή γνώσεις.
- Βεβαιωθείτε ότι το πλέγμα εξαερισμού της συσκευής δεν παρεμποδίζεται από σκόνη, βρωμιά ή άλλα αντικείμενα.

## ΕΓΚΑΤΑΣΤΑΣΗ

- Βεβαιωθείτε ότι απομακρύνετε κάθε υλικό συσκευασίας από τη συσκευή.
- Βεβαιωθείτε ότι η συσκευή είναι αποσυνδεδεμένη από το ρεύμα πριν ξεκινήσετε οποιαδήποτε διαδικασία εγκατάστασης ή συναρμολόγησης.
- Βεβαιωθείτε ότι η συσκευή δεν έχει κλίση σε σχέση με το πάτωμα.
- Το βύσμα πρέπει να είναι εύκολα προσβάσιμο ώστε να μπορείτε να την αποσυνδέσετε σε περίπτωση έκτακτης ανάγκης.

## ΤΟΠΟΘΕΤΗΣΗ ΤΗΣ/ΤΩΝ ΜΠΑΤΑΡΙΑΣ/ΩΝ

- Αφαιρέστε το καπάκι της θήκης της/των μπαταρίας/ων.
- Ελέγξτε ότι έχει αφαιρεθεί το προστατευτικό φύλλο της/των μπαταρίας/ων (υπάρχουν μπαταρίες που πωλούνται με προστατευτικό φύλλο)
- Συνδέστε την/τις μπαταρία/ες στη θέση τους, σεβόμενοι την ενδεδειγμένη πολικότητα.
- Κλείστε και πάλι το καπάκι της θήκης της/των μπαταρίας/ων.
- Είναι σημαντικό οι μπαταρίες να είναι του ίδιου τύπου και φορτίου, ποτέ μην αναμειγνύετε αλκαλικές με κανονικές μπαταρίες (ψευδάργου-άνθρακα) ή επαναφορτιζόμενες.

## ΣΥΝΑΡΜΟΛΟΓΗΣΗ ΤΗΣ ΒΑΣΗΣ:

- Στερεώστε τη βάση με την εξωτερική σωλήνα(O) μέσω της βίδας στερέωσης (R) που περιλαμβάνεται στη συσκευασία (Fig.1).
- Ελέγξτε την ορθή λειτουργία της βάσης.

## ΣΥΝΑΡΜΟΛΟΓΗΣΗ ΤΟΥ ΠΛΕΓΜΑΤΟΣ ΚΑΙ ΤΗΣ ΕΛΙΚΑΣ:

- Τοποθετήστε το πίσω πλέγμα (H) μπροστά στο σώμα του μοτέρ (K), φροντίζοντας να συμπέσουν οι εγκοπές τους.
- Βιδώστε το παξιμάδι που στερεώνει το πλέγμα (G), και βεβαιωθείτε ότι έχει στερεωθεί σωστά.
- Τοποθετήστε τα πτερύγια του έλικα(E) στον άξονα του μοτέρ(encendido coincidir sus encajes.φροντίζοντας να συμπέσουν οι εγκοπές τους.
- Βιδώστε το παξιμάδι που στερεώνει το πλέγμα (D), και βεβαιωθείτε ότι έχει στερεωθεί σωστά.
- Τοποθετήστε το μπροστινό πλέγμα (C) μπροστά από το πίσω πλέγμα(H), φροντίζοντας να συμπέσει η εγκοπή για τη βίδα ασφαλείας. Σταθεροποιήστε το πλέγμα με τον δακτύλιο στερέωσης(F) και βιδώστε τη βίδα ασφαλείας με τη βοήθεια κατσαβιδιού.
- Ελέγξτε ότι στρέφεται σωστά η έλικα.

## ΤΡΟΠΟΣ ΛΕΙΤΟΥΡΓΙΑΣ

### ΧΡΗΣΗ:

- Ξετυλίξτε τελείως το καλώδιο πριν συνδέσετε τη συσκευή στο ρεύμα.
- Συνδέστε τη συσκευή στο ηλεκτρικό δίκτυο.
- Αλλάξτε τον προσανατολισμό της συσκευής ώστε η ροή του αέρα να κατευθύνεται προς την επιθυμητή κατεύθυνση.
- Θέστε τη συσκευή σε λειτουργία, ενεργοποιώντας τον διακόπτη επιλογής ταχύτητας (a, I).

### ΛΕΙΤΟΥΡΓΙΑ ΧΡΟΝΟΔΙΑΚΟΠΤΗ:

- Μπορείτε να ελέγξετε τον τρόπο λειτουργίας της συσκευής.
- Για να προγραμματίσετε τον χρόνο λειτουργίας απλώς επιλέξετε τον μέσω των κουμπιών(b, II).
- Μετά το πέρας του επιλεγμένου χρόνου η συσκευή θα σταματήσει αυτόματα.

### ΛΕΙΤΟΥΡΓΙΑ ΠΕΡΙΣΤΡΟΦΗΣ:

- Η λειτουργία ταλάντωση επιτρέπει να κατευθύνεται η ροή της συσκευής εκ περιτροπής και αυτόματα, δημιουργώντας φάσμα 75°

- Για να ενεργοποιήσετε αυτήν τη λειτουργία πιέστε τον διακόπτη (d, IV) (d, IV).
- Για να απενεργοποιήσετε αυτόν τον τρόπο λειτουργίας, κάντε το αντίθετο από αυτό που κάνατε για να τον ενεργοποιήσετε

## ΠΡΟΣΑΡΜΟΣΤΕ ΤΟ ΥΨΟΣ:

- Το ύψος της συσκευής μπορεί να ρυθμιστεί, προς τούτο ξεσφίξτε την εσωτερική σωλήνα (N), τοποθετήστε την εσωτερική σωλήνα (L) στο επιθυμητό ύψος, και ξανασφίξτε την εσωτερική σωλήνα (N).

## ΑΦΟΥ ΟΛΟΚΛΗΡΩΘΕΙ Η ΧΡΗΣΗ ΤΗΣ ΣΥΣΚΕΥΗΣ:

- Απενεργοποιήστε τη συσκευή, πατώντας το κουμπί OFF (c, III).
- Αποσυνδέστε τη συσκευή από το ηλεκτρικό δίκτυο.
- Καθαρίστε τη συσκευή.

## ΧΕΡΟΥΛΙΑ ΜΕΤΑΦΟΡΑΣ:

- Αυτή η συσκευή διαθέτει χερούλι στο επάνω τμήμα για να είναι πιο εύκολη και άνετη η μεταφορά της(I).

## ΘΕΡΜΙΚΗ ΠΡΟΣΤΑΣΙΑ ΑΣΦΑΛΕΙΑΣ:

- Η συσκευή διαθέτει θερμική διάταξη ασφαλείας που προστατεύει τη συσκευή από τυχόν υπερθέρμανση.

## ΚΑΘΑΡΙΟΤΗΤΑ

- Αποσυνδέστε τη συσκευή από το ρεύμα και αφήστε τη να κρυώσει πριν πραγματοποιήσετε οποιαδήποτε διαδικασία καθαρισμού.
- Καθαρίστε τη συσκευή με ένα υγρό πανί, βρεγμένο με μερικές σταγόνες απορρυπαντικού και μετά στεγνώστε τη.
- Μη χρησιμοποιείται διαλυτικά ούτε προϊόντα με όξινο ή αλκαλικό παράγοντα pH, όπως η χλωρίνη, ούτε λειαντικά προϊόντα για τον καθαρισμό της συσκευής.
- Μην αφήσετε να εισχωρήσει νερό ή άλλο υγρό από τα ανοίγματα εξαιρισμού για να αποφύγετε ζημιές στα λειτουργικά τμήματα στο εσωτερικό της συσκευής.
- Μην εμβαπτίζετε ποτέ τη συσκευή σε νερό ή άλλο υγρό, ούτε να τη βάζετε κάτω από τη βρύση.

## Русский

### Напольный вентилятор

### BOREAL 16CR DIGITAL

#### ОПИСАНИЕ

- A Передняя панель
- B Винты для передней панели
- C Передняя решетка
- D Гайка для крепления лопастей
- E Лопасты
- F Кольцо решетки
- G Гайка для крепления решетки
- E Задняя решетка
- I Ручка для переноски
- J Стержень мотора
- K Корпус мотора
- L Внутренняя трубка (\*\*)
- M Переключатель крепления корпуса
- N Гайка крепления внутренней трубки
- O Наружная трубка
- P Основная крышка
- Q Круглая подставка
- K Крепежный винт для подставки

#### ПАНЕЛЬ УПРАВЛЕНИЯ

- a) Регулятор скорости
- b) Таймер
- c) ВЫКЛ
- d) Осцилляция

#### ПУЛЬТ УПРАВЛЕНИЯ

- I) Регулятор скорости
- II) Таймер
- III) ВЫКЛ
- IV) Осцилляция

(\*\*) Если вы не видите этот предмет, прежде чем обращаться в нашу службу технической поддержки, убедитесь, что он не находится внутри детали (O). В этом случае, аккуратно извлеките его, чтобы не повредить.

Если ваша модель не укомплектована нужной вам принадлежностью, ее можно приобрести отдельно через службу технической поддержки.

## ИСПОЛЬЗОВАНИЕ И УХОД

- Перед каждым использованием полностью разворачивайте сетевую кабель.
- Не допускается эксплуатировать электроприбор с неисправным выключателем питания.
- Не перемещайте прибор во время использования.
- Не допускается использовать прибор в наклонном положении;
- Отсоедините электроприбор от сети после использования или для его чистки.
- Храните этот прибор вне досягаемости детей и/или лиц с ограниченными физическими, сенсорными или умственными возможностями, а также тех, кто не знаком с правилами его использования;
- Убедитесь, что пыль, грязь или другие посторонние объекты не блокируют вентиляционную решетку прибора.

#### УСТАНОВКА

- Убедитесь в том, что вы вынули все упаковочные материалы из прибора.
- Перед началом любой установки или сборки прибора, убедитесь, что вентилятор отключен от электросети.
- Следите за тем, чтобы прибор стоял ровно относительно пола.
- Штепсельная вилка должна быть легко доступна, чтобы в случае необходимости ее можно было бы отсоединить.

#### УСТАНОВКА БАТАРЕЕК

- Снимите крышку с отсека для батареек.
- Убедитесь, что пластиковое покрытие, защищающее аккумулятор, было удалено (некоторые аккумуляторы продаются с защитным покрытием).
- Вставьте аккумулятор в отсек, соблюдая полярность.
- Вновь закройте крышку отсека для батареек.
- Важно, чтобы батарейки всегда были одного и того же типа и имели одинаковый заряд. Никогда не вставляйте одновременно щелочные батареи с обычными (угольно-цинковые) и / или аккумуляторными.

### **СБОРКА ОПОРНЫХ НОЖЕК:**

- Присоедините подставку к внешней трубке (O) , используя винт (R) , поставляемый в комплекте(Fig.1).
- Проверьте, что подставка установлена должным образом.

### **СБОРКА РЕШЕТКИ И ПРОПЕЛЛЕРА:**

- Установите заднюю решетку (H) на корпус двигателя (K), сопоставляя их точки крепления.
- Затяните закрепляющую гайку для решетки(G), убедитесь, что она установлена должным образом.
- Установите лопасти (E)на корпус двигателя (J), сопоставляя их точки крепления .
- Затяните закрепляющую гайку для решетки (D), убедитесь, что она установлена должным образом.
- Установите переднюю решетку (C) спереди задней решетки (H), сопоставляя их точки крепления. Закрепите переднюю решетку с помощью кольца для решетки (F) и затяните защитный винт при помощи отвертки.
- Проверьте правильность вращения воздушных лопастей.

## **ИНСТРУКЦИЯ ПО ЭКСПЛУАТАЦИИ**

### **ИСПОЛЬЗОВАНИЕ:**

- Полностью разверните кабель перед подключением к сети.
- Подключите прибор к сети.
- установите прибор для подачи потока воздуха в желаемом направлении.
- Включите прибор, используя регулятор скорости(a, I).

### **ФУНКЦИЯ ТАЙМЕРА:**

- Время работы прибора можно контролировать.
- Чтобы задать время работы, сделайте это, используя (b, II) кнопки.
- По истечении заданного времени прибор выключится автоматически.

### **ФУНКЦИЯ КАЧАНИЯ:**

- Функция качания позволяет направлять поток от прибора так, что он автоматически изменяет направление в пределах 75°.

- Чтобы активизировать эту функцию, (d, IV) нажмите.
- Для выключения этой функции, выполните обратную процедуру.

### **РЕГУЛИРОВКА ВЫСОТЫ**

- Высоту прибора можно регулировать, нужно всего лишь разблокировать переключатель (N), установить внутреннюю трубку (L) на нужную высоту и закрепить обратно переключатель (N).

### **ПОСЛЕ ИСПОЛЬЗОВАНИЯ:**

- Остановите прибор, используя кнопку ВЫКЛ (с, III).
- Отключите прибор от сети.
- Очистите прибор.

### **РУЧКА(И) ДЛЯ ПЕРЕНОСКИ:**

- В верхней части прибора располагается ручка для его транспортировки(I).

### **ТЕПЛОВАЯ ЗАЩИТА И БЕЗОПАСНОСТЬ:**

- Прибор оснащен защитным устройством, которое защищает его от перегрева.

## **ОЧИСТКА**

- Отсоедините прибор от сети после использования, чтобы он остыл перед чисткой.
- Очистите прибор, используя влажную ткань и несколько капель чистящей жидкости, и вытрите его насухо.
- Не допускается использовать растворители или продукты на основе кислоты или с высоким уровнем pH, например, отбеливатель, а также абразивные чистящие вещества.
- Не допускайте попадания внутрь через отверстия для прохождения воздуха воды или иной жидкости, чтобы не повредить внутренние части.
- Не помещайте электроприбор в воду или иную жидкость, а также под струю воды.

## Română

### Ventilator vertical

## BOREAL 16CR DIGITAL

### DESCRIERE

- A Capac frontal
- B Șuruburi pentru capacul frontal
- C Grilaj frontal
- D Piuliță pentru fixarea paletelor
- E Palete
- F Inelul grilajului
- G Piuliță pentru fixarea grilajului
- H Grilaj posterior
- I Mâner pentru transport
- J Axul motorului
- K Carcasa motorului
- L Tub interior (\*\*)
- M Buton de fixare a corpului
- N Piuliță pentru fixarea tubului interior
- O Tub exterior
- P Capacul bazei
- Q Bază rotundă
- R Șurub de fixare a bazei

### PANOU DE COMANDĂ

- a) Selector de viteză
- b) Temporizator
- c) OFF (oprit)
- d) Oscilare

#### Telecomandă

- I) Selector de viteză
- II) Temporizator
- III) OFF (oprit)

### IV) OSCILARE

(\*\*) În cazul în care nu vedeți această piesă, înainte de a contacta serviciul nostru tehnic, asigurați-vă că nu este situată în interiorul piesei (O). Scoateți-o cu grijă pentru a nu o deteriora.

Dacă modelul aparatului dvs. nu conține accesoriile descrise mai sus, acestea pot fi achiziționate și separat de la Service-ul de Asistență Tehnică.

## UTILIZARE ȘI ÎNGRIJIRE:

- Desfășurați complet cablul de alimentare al aparatului înainte de fiecare utilizare.
- Nu utilizați aparatul dacă întrerupătorul pornit/oprit nu funcționează.
- Nu mișcați aparatul în timpul utilizării.
- Nu utilizați aparatul dacă este înclinat în sus și nu îl întoarceți.
- Deconectați aparatul de la rețeaua de alimentare atunci când nu îl utilizați și înainte de a-l curăța.
- Depozitați aparatul într-un loc care să nu fie la îndemâna copiilor și/sau a persoanelor cu capacități fizice, senzoriale sau mentale reduse, ori care nu au experiență sau cunoștințele necesare.
- Asigurați-vă că praful, impuritățile sau alte obiecte străine nu blochează grilajul ventilatorului de pe aparat.

## INSTALARE

- Asigurați-vă că înlăturați tot materialul ambalajului din interiorul aparatului.
- Asigurați-vă că ventilatorul este deconectat de la alimentarea cu electricitate înainte de a începe operațiunea de instalare sau asamblare.
- Asigurați-vă că aparatul este plan față de podea.
- Ștecherul trebuie să fie ușor accesibil astfel încât acesta să poată fi deconectat în caz de urgență.

## MONTAREA BATERIEI/BATERIILOR

- Scoateți capacul compartimentului pentru baterii.
- Verificați dacă ați scos învelișul din plastic care protejează bateria (unele baterii se vând cu un înveliș de protecție).
- Puneți bateria în compartimentul său, respectând polaritatea.
- Închideți din nou capacul compartimentului pentru baterii.
- Este esențial ca bateriile să fie întotdeauna de același tip și să aibă aceeași sarcină. Nu amestecați niciodată bateriile alcaline cu cele normale (carbon-zinc) și/sau cu cele reîncărcabile.



## **MONTAREA SUPORTULUI:**

- Fixați baza de tubul exterior (O) utilizând șurubul (R) furnizat (Fig. 1).
- Verificați ca baza să funcționeze corespunzător.

## **ASAMBLAREA GRILAJULUI ȘI A ELICEI:**

- Fixați grilajul posterior (H) pe carcasa motorului (K), potrivindu-l pe punctele de fixare ale acestuia.
- Strângeți piulița de fixare a grilajului (G), asigurați-vă că are o fixare corectă.
- Montați paletetele (E) pe axul motorului (J), potrivindu-le pe punctele de fixare ale acestora.
- Strângeți piulița de fixare a paletetelor (D), asigurați-vă ca au o fixare corectă.
- Montați grilajul frontal (C) în fața grilajului posterior (H), potrivindu-l pe poziția șurubului de fixare. Fixați grilajul frontal prin inelul grilajului (F) și strângeți șurubul de fixare utilizând o șurubelniță.
- Verificați ca paletetele să se rotească în mod corect.

## **INSTRUCȚIUNI DE UTILIZARE**

### **UTILIZARE:**

- Desfășurați complet cablul înainte de a-l introduce în priză.
- Conectați aparatul la rețeaua de alimentare.
- Ghidați aparatul pentru a orienta fluxul de aer în direcția dorită.
- Porniți aparatul utilizând butonul selector de viteză (a, I).

### **FUNCȚIE TEMPORIZATOR:**

- Durata de funcționare a aparatului poate fi controlată.
- Pentru a programa timpul de operare, pur și simplu selectați-l utilizând (b, II) butonul.
- După timpul selectat, aparatul se va opri automat.

### **FUNCȚIA DE OSCILARE:**

- Funcția de oscilare face posibilă direcționarea fluxului de la aparat astfel încât acesta să alterneze automat într-un domeniu de 75°.
- Pentru a activa această funcție, apăsați butonul (d, IV) .
- Pentru a dezactiva această funcție, urmați procedura de comutare în sens invers.

## **AJUSTAREA ÎNĂLȚIMII**

- Înălțimea aparatului poate fi reglată, este necesar doar să deblocați butonul de fixare al tubului interior (N), să așezați tubul interior (L) la înălțimea dorită și să blocați din nou butonul de fixare al tubului interior (N).

## **DUPĂ CE AȚI TERMINAT DE UTILIZAT APARATUL:**

- Opriți aparatul utilizând butonul OFF (oprit) (c, III).
- Deconectați aparatul de la rețeaua de alimentare.
- Curățați aparatul.

## **MÂNER/E PENTRU TRANSPORT:**

- Acest aparat are un mâner în partea superioară a corpului, care facilitează transportul confortabil (I).

## **PROTECTOR TERMIC DE SIGURANȚĂ:**

- Aparatul are un dispozitiv de siguranță care previne supraîncălzirea sa.

## **CURĂȚARE**

- Deconectați aparatul de la sursa de alimentare și lăsați-l să se răcească înainte de a-l curăța.
- Curățați aparatul cu o cârpă umedă și câteva picături de detergent lichid, apoi uscați-l.
- Nu utilizați solvenți sau produse cu pH acid sau bazic, precum înălbitori sau produse abrazive, pentru curățarea aparatului.
- Nu permiteți ca apa sau orice alt lichid să pătrundă în gurile de aerisire pentru a evita deteriorarea pieselor interne ale aparatului.
- Nu scufundați niciodată aparatul în apă sau în orice alt lichid și nu lăsați apa să curgă pe acesta.

## БЪЛГАРСКИ

### Вентилатор кула

### BOREAL 16CR DIGITAL

#### ОПИСАНИЕ

- A Преден капак
- B Винтове на челния капак
- C Предна решетка
- D Гайка за закрепване на перките
- E Перки
- F Закрепващ пръстен
- G Гайка за закрепване на решетката
- H Задна решетка
- I Ръкохватка за пренасяне
- J Движещ вал
- K Място за съхранение на двигателя
- L Вътрешна тръба(\*\*)
- M Винт за закрепване на корпуса
- N Закрепване на вътрешната тръба
- O Външна тръба
- P Декоративен елемент на основата
- Q Кръгла основа
- R Винт за закрепване на основата

#### КОНТРОЛНО ТАБЛО

- a) Селектор на скоростите
- b) Таймер
- c) OFF
- d) Махообразно въртене

#### ДИСТАНЦИОННО УПРАВЛЕНИЕ

- I) Селектор на скоростите
- II) Таймер
- III) OFF
- IV) Махообразно въртене

(\*\*) В случай, че не видите тази чест, преди да се свържете с нашата техническа служба се убедете, че не се намира в самата част(O), извадете я внимателно, за да не я повредите.

Ако Вашият модел уред няма някои от гореописаните приставки, може да ги закупите отделно в Сервизите за техническо обслужване.

## УПОТРЕБА И ПОДДРЪЖКА:

- Преди употреба развийте напълно храняващия кабел на уреда.
- Не използвайте уреда при повреден бутон за вкл./изкл.
- Не движете и не премествайте уреда, докато се намира в работен режим.
- Не използвайте уреда наклонен, нито обърнат.
- Изключете уреда, когато не го използвате, или когато се готвите да го почистите.
- Съхранявайте уреда далеч от достъпа на деца и/или хора с намалени физически, сензорни или умствени възможности, или от такива без опит и познания за боравене с него.
- Проверете дали вентилационните решетки не са задръстени от прах, мръсотия или други предмети.

## ИНСТАЛИРАНЕ

- Уверете се, че сте извадили всички опаковки от вътрешността на уреда.
- Преди да предприемете някакви действия по инсталиране или монтаж, моля уверете се, че уредът е изключен от мрежата.
- Внимавайте уредът да е добре нивелиран спрямо пода.
- Щепселът следва да е леснодостъпен, за да може при извънредно положение да бъде изваден.

## ПОСТАВЯНЕ НА БАТЕРИЯТА/БАТЕРИИТЕ

- Отстранете капака на отделението за батерията/ батериите.
- Проверете дали сте премахнали пластмасовата лента на батерията/батериите (съществуват батерии, които се продават с защитна лента).
- Поставете батерията/иите на място, като спазвате полкусите.
- Отстранете капака на разпределението за батерията/ батериите.
- Много е важно батериите да бъдат от същият вид и заряд. Никога не смесвайте презареждащи се батерии с цинк-въглеродни батерии) или алкални батерии.

## **МОНТИРАНЕ НА ОСНОВАТА:**

- Закрепете основата с вътрешната тръба(О) посредством доставения(R) закрепващ винт(Fig.1).
- Уверете се, че основата работи добре.

## **МОНТИРАНЕ НА РЕШЕТКАТА И ПЕРКИТЕ:**

- Поставете задната решетка(H) срещу корпуса с мотора(K), като направите жлебовите да съвпадат.
- Завийте гайката, закрепваща решетката (G), Уверете се, че решетката е закрепена правилно.
- Поставете перките (E) в оста на мотора (J), като направите жлебовете да съвпадат.
- Завийте гайката, закрепваща перката (D) и се уверете, че е всичко е закрепено добре.
- Поставете предната решетка (C) срещу задната(H), като направите така, че мястото на обезопасителния винт да се напасне. Закрепете решетката с крепежния пръстен(F) и завъртете обезопасителния винт посредством отвертка.
- Уверете се, че перката се върти изправно.

## **НАЧИН НА УПОТРЕБА**

### **УПОТРЕБА:**

- Преди употреба развийте напълно хранващия кабел на уреда.
- Включете уреда в електрическата мрежа.
- Насочете уреда, за да ориентирате течението на въздуха в желаната от Вас посока.
- Задействайте уреда чрез селектора за скорост (a, I).

### **ФУНКЦИЯ „ТЕМПОРИЗАТОР“:**

- Тази функция Ви позволява да нагласите времето за работа на уреда.
- За програмиране времето на работа на уреда, изберете го посредством бутоните (b, II).
- След като зададеното време за изпичане изтече, уредът автоматично се изключва.

### **НАСТРОЙКА „МАХОВО ВЪРТЕНЕ“:**

- Функцията (настройката) „махово въртене“ Ви позволява да ориентирате течението на въздуха, който излиза от уреда, така че да работи на смени и по автоматичен начин в радиус до максимум 75°.

- За да активирате тази функция, натиснете бутон (d, IV).
- За да я прекратите, извършете обратното действие на задействането.

### **НАГЛАСЯНЕ НА ВИСОЧИНАТА:**

- Височината на уреда може да бъде нагласяна. За целта отхлупете закрепването на вътрешната тръба(N), поставете вътрешната тръба(L) на желаната височина и отново затегнете закрепването на вътрешната тръба (N).

### **СЛЕД ПРИКЛЮЧВАНЕ НА РАБОТАТА С УРЕДА:**

- Спрете уреда, натискайки бутон за спиране (c, III).
- Изключете уреда от електрическата мрежа.
- Почистете уреда.

### **РЪКОХВАТКА/И ЗА ПРЕНАСЯНЕ:**

- Този уред е снабден с ръкохватка в горната си част за лесно и удобно пренасяне (I).

### **МЕХАНИЗЪМ ЗА АВТОМАТИЧНО ИЗКЛЮЧВАНЕ ПРИ ПРЕГРЯВАНЕ:**

- Уредът е снабден със защитен механизъм, предпазващ го от всякакъв вид прегряване.

## **ПОЧИСТВАНЕ**

- Изключете уреда от хранващата мрежа и го оставете да се изстине, преди да пристъпите към почистването му.
- Почистете уреда с влажна кърпа, напоена с няколко капки миещ препарат, след което го подсушете.
- За почистването на уреда не използвайте разтворители и препарати с киселинен или основен pH фактор, като белина и абразивни продукти.
- Не допускайте проникването на вода през вентилационните отвори; в противен случай може да предизвикате повреда на работните части във вътрешността на уреда.
- Не потапяйте уреда във вода или друга течност, и не го поставяйте под течаща вода.

## تثبيت البطارية/البطاريات

قومي بإزالة غطاء حجرة البطارية/البطاريات.  
تأكد أنه قد تم إزالة رقاقة الحماية البلاستيكية للبطارية/البطاريات (فيناك بطاريات يتم تزويدها برقاقة حماية).  
قم بتوصيل البطارية/البطاريات في مكان تثبيتها، مع مراعاة القطبية المشار إليها.  
أغلق من جديد غطاء حجرة البطارية/البطاريات.  
ومن الضروري أن تكون البطاريات من نفس النوع والشحن، ولا تخلط أبداً البطاريات القلوية مع البطاريات العادية (كربون-زنك) أو القابلة لإعادة الشحن.

## تركيب القاعدة:

ثبت القاعدة بالأنبوب الخارجي (O) بواسطة برغي التثبيت (R) المرفق (Fig.1).  
تأكد من الأداء السليم للقاعدة.

## تركيب الشبكات والمروحة:

ضع الجزء الخلفي من الشبكة (H) أمام هيكل المحرك (K)، وذلك بمطابقة مقابضها.  
شد برغي الصامولة التي تثبت الشبكة (G)، وتأكد من التثبيت الصحيح.  
ضع ريش المروحة (E) في محور المحرك (I)، واعمل على مطابقة مقابضها.  
شد براغي الصامولة التي تثبت المروحة (D)، وتأكد من التثبيت الصحيح.  
ضع الجزء الأمامي من الشبكة (C) أمام الشبكة الخلفية (H)، واعمل على تطابق مكان تثبيت برغي السلامة. ثبت الشبكة بحلقة التثبيت (F) وشد برغي السلامة باستخدام مفك.  
تحقق من الدوران الصحيح للمروحة.

## طريقة الاستخدام

### الاستعمال:

انشر السلك بالكامل قبل توصيل القابس.  
أوصل قابس الجهاز بالتيار الكهربائي.  
قم بتوجيه الجهاز لتوجيه تدفق الهواء إلى الاتجاه المطلوب.  
شغل الجهاز وذلك بتحريك محدد السرعات (I, a).

### وظيفة المؤقت:

يمكنك التحكم في وقت تشغيل الجهاز.  
لبرمجة وقت التشغيل حدده فقط عن طريق التحكم (II, b).  
بعد مرور الوقت المحدد سوف يتوقف الجهاز تلقائياً.

### وظيفة التذبذب:

تتيح وظيفة التذبذب توجيه تدفق الجهاز بشكل متناوب وتلقائي، حيث تشكل مروحة بحوالي 5V درجة لتفعيل هذه الوظيفة اضغط على الزر (d, IV).  
لتعطيل هذه الوظيفة عمل عكس عملية تفعيلها.

### ضبط الارتفاع:

يمكن ضبط ارتفاع الجهاز عن طريق إرخاء تثبيت الأنبوب الداخلي (N)، ثم ضع الأنبوب الداخلي (L) على الارتفاع المطلوب وقم بإعادة شد تثبيت الأنبوب الداخلي (N).

### بعد الانتهاء من استعمال الجهاز:

أوقف الجهاز، عن طريق تحريك زر OFF (III, c).  
افصل قابس الجهاز من مصدر التيار الكهربائي.  
نظف الجهاز.

### مقبض/مقابض النقل:

تم تجهيز هذا الجهاز بمقبض في جزئه العلوي لتسهيل لراحة حمله (I).

### واقى حراري للسلامة:

تم تجهيز الجهاز بجهاز حراري للسلامة يحمي الجهاز من أي زيادة في التسخين.

## التنظيف

افصل قابس الجهاز من التيار الكهربائي واتركه يبرد قبل البدء بأي عملية تنظيف.  
نظف الجهاز بقطعة قماش مبللة ومشرية ببضع قطرات من المنظف ومن ثم جففه.  
لا تستخدم مذيبات ولا منتجات بخصر هيدروجيني حامضي أو أساسي مثل المبيض ولا منتجات كاشطة.  
لا تترك ماء أو سائل آخر يدخل من خلال فتحات التهوية لمنع الأضرار في الأجزاء التشغيلية الداخلية للجهاز.  
لا تغسل الجهاز في الماء أو سائل آخر، ولا تضعه تحت الحنفية.

## العربية

### مروحة عمودية

BOREAL 16CR DIGITAL

### الوصف

- A غطاء أمامي
- B براغي الغطاء الأمامي
- C شبكة أمامية
- D صامولة تثبيت ريش المروحة
- E ريش المروحة
- F حلقة تثبيت
- G صامولة تثبيت الشبكة
- H شبكة خلفية
- I مقبض النقل
- J محور محرك
- K مكان تثبيت المحرك
- L أنبوب داخلي (\*\*)
- M برغي تثبيت الهيكل
- N تثبيت الأنابيب الداخلي
- O أنبوب خارجي
- P غطاء محور القاعدة
- Q قاعدة مدورة
- R برغي تثبيت القاعدة

### لوحة تحكم

- (a) مفتاح تحديد السرعة
- (b) المؤقت
- (c) OFF
- (d) الذبذبة

### التحكم عن بعد

- (I) مفتاح تحديد السرعة
- (II) المؤقت
- (III) OFF
- (VI) الذبذبة

(\*\*) في حالة لم تشاهد هذه القطعة، قبل الاتصال بخدماتنا التقنية، تأكد من عدم وجوده داخل القطعة (O)، وأخرجها بعناية حتى لا تلتف. في حال لم يكن لدى طراز جهازك الملحقات المذكورة أعلاه، يمكن أيضاً شراؤها بشكل منفصل في مركز خدمات الصيانة التقنية.

### الاستخدام والعناية:

قبل كل استعمال، انشر بالكامل سلك التيار الكهربائي للجهاز.  
لا تستعمل الجهاز إذا كانت أداة التشغيل/الإيقاف لا تعمل.  
لا تحمل أو تحرك الجهاز أثناء ما يكون قيد التشغيل.  
لا تستخدم الجهاز مائلاً، ولا تقلبه.  
افصل قابس الجهاز من التيار الكهربائي عند عدم استعماله وقبل القيام بأي عملية تنظيف.  
احفظ هذا الجهاز بعيداً عن متناول الأطفال و/أو الأشخاص الذين يعانون من انخفاض قدراتهم الجسدية والحسية أو العقلية أو نقص الخبرة والمعرفة.  
تحقق من أن شبكات تهوية الجهاز غير مسدودة من غبار أو أوساخ أو غيرها من الأشياء.

### التركيب

تأكد من إزالة جميع مواد التغليف من داخل الجهاز.  
تأكد من فصل قابس الجهاز من التيار الكهربائي قبل البدء بأي عملية تثبيت أو تجميع.  
تأكد من أن يكون الجهاز على مستوى جيد بالنسبة للأرض.  
ينبغي أن يكون القابس سهل الوصول إليه للتمكن من فصله في حال الطوارئ.

## Español

### GARANTÍA Y ASISTENCIA TÉCNICA

Este producto goza del reconocimiento y protección de la garantía legal de conformidad con la legislación vigente. Para hacer valer sus derechos o intereses debe acudir a cualquiera de nuestros servicios de asistencia técnica oficiales.

Podrá encontrar el más cercano accediendo al siguiente enlace web: <http://taurus-home.com/>

También puede solicitar información relacionada poniéndose en contacto con nosotros por el teléfono que aparece al final de este manual.

Puede descargar este manual de instrucciones y sus actualizaciones en <http://taurus-home.com>

## Català

### GARANTIA I ASSISTÈNCIA TÈCNICA

Aquest producte gaudeix del reconeixement i protecció de la garantia legal de conformitat amb la legislació vigent. Per fer valer els seus drets o interessos ha d'acudir a qualsevol dels nostres serveis d'assistència tècnica oficials.

Podrà trobar el més proper accedint al següent enllaç web: <http://taurus-home.com/>

També pot demanar informació relacionada posant-se en contacte amb nosaltres al telèfon que apareix al final d'aquest manual.

Podreu descarregar aquest manual d'instruccions i les seves actualitzacions a <http://taurus-home.com>

## English

### WARRANTY AND TECHNICAL ASSISTANCE

This product enjoys the recognition and protection of the legal guarantee in accordance with current legislation. To enforce your rights or interests you must go to any of our official technical assistance services.

You can find the closest one by accessing the following web link: <http://taurus-home.com/>

You can also request related information by contacting us.

You can download this instruction manual and its updates at <http://taurus-home.com/>

## Français

### GARANTIE ET ASSISTANCE TECHNIQUE

Ce produit est reconnu et protégé par la garantie établie conformément à la législation en vigueur.

Pour faire valoir vos droits ou intérêts, vous devrez vous adresser à l'un de nos services d'assistance technique agréés.

Pour savoir lequel est le plus proche, vous pouvez accéder au lien suivant : <http://taurus-home.com/>

Vous pouvez aussi nous contacter pour toute information.

Vous pouvez télécharger ce manuel d'instructions et ses mises à jour sur <http://taurus-home.com/>

## Deutsch

### GARANTIE UND TECHNISCHER SERVICE

Dieses Produkt ist von der gesetzlichen Garantie gemäss der geltenden Gesetzgebung geschützt.

Um Ihre Rechte und Interessen geltend zu machen, müssen Sie eines unserer offiziellen Servicezentren aufsuchen.

Über folgenden Link finden Sie ein Servicezentrum in Ihrer Nähe: <http://taurus-home.com/>

Sie können auch Informationen anfordern, indem Sie sich mit uns in Verbindung setzen.

Sie können dieses Benutzerhandbuch und seine Aktualisierungen unter <http://taurus-home.com/>

## Italiano

### GARAZIA E ASSISTENZA TECNICA

Questo prodotto possiede il riconoscimento e la protezione della garanzia legale di conformità con la legislazione vigente. Per far valere i suoi diritti o interessi, dovrà rivolgersi a uno qualsiasi dei nostri servizi ufficiali di assistenza tecnica.

Può trovare il più vicino cliccando sul seguente link: <http://taurus-home.com/>

Inoltre, può richiedere informazioni mettendosi in contatto con noi.

Può scaricare questo manuale di istruzioni e i suoi aggiornamenti da <http://taurus-home.com/>

## Português

### GARANTIA E ASSISTÊNCIA TÉCNICA

Este produto goza do reconhecimento e proteção da garantia legal em conformidade com a legislação em vigor. Para fazer valer os seus direitos ou interesses, deve recorrer sempre aos nossos serviços oficiais de assistência técnica.

Poderá encontrar o mais próximo de si através do seguinte website: <http://taurus-home.com/>  
Também pode solicitar informações relacionadas, pondo-se em contacto conosco.

Pode fazer o download deste manual de instruções e suas atualizações em <http://taurus-home.com/>

## Nederlands

### GARANTIE EN TECHNISCHE ONDERSTEUNING

Dit product valt onder de legale garantievoorzieningen zoals bepaald in de actuele wetgeving. Om een beroep te doen op uw rechten of aanspraken kunt u contact opnemen met onze officiële technische service.

U kunt de dichtstbijzijnde technische service vinden op de website: <http://taurus-home.com/>

Voor verdere informatie kunt u ook contact met ons opnemen.

U kunt deze gebruiksaanwijzing en eventuele actualiseringen ervan downloaden via <http://taurus-home.com/>

## Polski

### GWARANCJA I SERWIS TECHNICZNY

Ten produkt jest uznawany i chroniony prawną gwarancją zgodnie z obowiązującymi przepisami. W celu wyegzekwowania swoich praw lub interesów, należy udać się do dowolnego z naszych oficjalnych usług pomocy technicznej.

Najbliższy punkt można znaleźć, korzystając z poniższego linku: <http://taurus-home.com/>

Można również poprosić o informacje, kontaktując się z nami.

Można też pobrać niniejszą instrukcję obsługi i jej aktualizacje na <http://taurus-home.com/>

## Ελληνικά

### ΕΓΓΥΗΣΗ ΚΑΙ ΤΕΧΝΙΚΗ ΥΠΟΣΤΗΡΙΞΗ

Το παρόν προϊόν αναγνωρίζεται και προστατεύεται από τη νόμιμη εγγύηση συμμόρφωσης προς την ισχύουσα νομοθεσία. Για να διεκδικήσετε τα δικαιώματά ή συμφέροντά σας πρέπει να απευθυνθείτε σε οποιοδήποτε από τα επίσημα γραφεία μας τεχνικής υποστήριξης.

Για να βρείτε το πιο κοντινό σε εσάς, ανατρέξτε στην ιστοσελίδα: <http://taurus-home.com/>  
Μπορείτε επίσης να ζητήσετε πληροφορίες, επικοινωνώντας μαζί μας.

Μπορείτε να «κατεβάσετε» από το διαδίκτυο το παρόν εγχειρίδιο οδηγιών και τις σχετικές ενημερώσεις του στο <http://taurus-home.com/>

## Русский

### ГАРАНТИЯ И ТЕХНИЧЕСКАЯ ПОДДЕРЖКА

Этот продукт защищен юридической гарантией в соответствии с действующим законодательством. Чтобы обеспечить соблюдение ваших прав или интересов, вы должны обратиться в любую из наших официальных служб по технической поддержке клиентов.

Вы можете найти ближайшие из центров, пройдя по следующей веб-ссылке: <http://taurus-home.com/>

Вы также можете запросить соответствующую информацию, связавшись с нами (см. последнюю страницу руководства).

Вы можете скачать это руководство и обновления к нему по адресу <http://taurus-home.com/>

## Română

### GARANȚIE ȘI ASISTENȚĂ TEHNICĂ

Acest produs beneficiază de recunoașterea și protecția garanției legale în conformitate cu legislația în vigoare. Pentru a vă exercita drepturile sau interesele, trebuie să vă adresați unuia dintre serviciile noastre oficiale de asistență tehnică.

Puteți găsi cel mai apropiat serviciu de asistență tehnică accesând următorul link web: <http://taurus-home.com/>

De asemenea, puteți solicita informații conexe, contactând-ne (consultați ultima pagină a manualului).

Puteți descărca acest manual de instrucțiuni și actualizările sale la <http://taurus-home.com/>

## العربية

## Български ГАРАНЦИЯ И ТЕХНИЧЕСКА ПОМОЩ

Настоящият продукт има законна гаранция, в съответствие с действащото законодателство. За да упражните правата си на потребител следва да се насочите към някой от нашите оторизирани сервиси.

Най-близкия до Вас сервис можете да откриете на следния линк: <http://taurus-home.com/>

Също така, можете да потърсите информация, свързвайки се с нас (вижте на последната страница на наръчника).

Наръчника с указания и неговите осъвременявания можете да свалите на следния <http://taurus-home.com/>

## الضمان والمساعدة التقنية

يحتضن هذا المنتج بالاعتراف والحماية من الضمان القانوني وفقاً للتشريعات النافذة. لطلب حقوقك أو مصالحتك يجب عليك مراجعة أي

مركز من مراكزنا لخدمات المساعدة التقنية الرسمية.

يمكنك العثور على الأقرب عن طريق الدخول إلى رابط الموقع التال:

<http://taurus-home.com> (حسب العلامة التجارية)

كما يمكنك طلب المعلومات ذات الصلة عن طريق الاتصال بنا عبر الهاتف.

ويمكنك تحميل دليل التعليمات هذا وتحديثاته على الموقع <http://taurus-home.com>

COUNTRY	ADDRESS	PHONE
Algeria	Zone d'Activite, N° 62, Constantine	213770777756
Argentina	Av. del Libertador 1298,(B1638BEY), Vicente López (Pcia. Buenos Aires)	541153685223
Belgium	Mariëndonkstraat 5, 5154 EG, Elshout	31620401500
Benin	359 Av. Steinmetz, 1930, Cotonou	0299-21313798
Bulgaria	265,Okolovrasten Pat, Mladost 4, 1766, Sofia	35929211120 / 35929211193
Burkina Faso	Avenue Bassawarga, 01 BP915, Ouagadougou	226 25301038
Congo (Republic of)	98 Blvd General Charles de Gaulle, Pointe Noire	242066776656
Cyprus	20, Bethlehem Str. / P.O.Box 20430, 2033, Strovolos	35722711300
Czech Republic	Milady Horakove 357/4, 568 02, Svitavy	420 461 540 130
Democratic Republic of the Congo	AV. Pont Canale N° 3440, Kinshasa	00243-991223232
Equatorial Guinea	SN Av Patricio Lumumba y C/ Jesus B, Bata	00240 333 082958 / 00240 333 082453
Equatorial Guinea	Calle de las Naciones Unidas, PO box 762, Malabo	240333082958 / 240333082453
España	Avda Barcelona, S/N, 25790 Oliana (Lleida) atencioncliente@taurus.es	902 118 050
Ethiopia	Lideta Sub City Kebele 10 H.NO 124, Addis Ababa	+251 11 5518300
France	Za les bas musats 18, 89100, Malay-le-Grand	03 86 83 90 90
Gabon	BP 574, Port-Gentil Centre-ville	24101552689 / 24101560698
Ghana	Ederick Place, Accra-Ghana	302682448 / 302682404



<b>Gibraltar</b>	11 Horse Barrack Lane, 54000, Gibraltar	00350 200 75397 / 00350 200 41023
<b>Greece</b>	Sapfous 7-9, 10553, Athens	+30 21 0373 7000
<b>Guinea</b>	BP 206, GN, Conakry	(224) 622204545
<b>Hong Kong</b>	Unit H,13/F., World Tech Centre, Hong kong	(852) 2448 0116 / 9197 3519
<b>Hungary</b>	Késmárk utca 11-13, 1158, Budapest	+36 1 370 4519
<b>India</b>	C-175, Sector-63, Noida, Gautam Budh Nagar - 201301, Delhi	(+91) 120 4016200
<b>Ivory Coast</b>	01 Rue Des Carrossiers-Zone 3, B.P 3747, Abidjan 01 (RCI)	22521251820 / 225 21 353494
<b>Jordan</b>	28 Basman St Down town, Amman	+962 6 46 222 68
<b>Kuwait</b>	P.O. BOX 3379 hawally, 32034, Hawally	+965 2200 1010
<b>Lebanon</b>	Damascus Highway; Sciale Building, Jamhour	9615922963
<b>Luxembourg</b>	Mariëndonkstraat 5, 5154 EG, Elshout	31620401500
<b>Mali</b>	BP E2900, Dravela Bolibana	223227216 / 223227259
<b>Marruecos</b>	Big distribution society 4 Rue 13 Lot. Smara Oulfa, Casablanca	(+212) 522 89 40 21
<b>Mauritania</b>	134 Avenue Gamal Abdener Ilot D, Nouakchott	2225254469 / 2225251258
<b>Mexico</b>	Rosas Moreno N° 4-203 Colonia de San Rafael C.P. 06470 – Delegación Cuauhtémoc, Ciudad de México	(+52) 55 55468162
<b>Montenegro</b>	Rastovac bb, 81400, Niksic	+382 40 217 055
<b>Netherlands</b>	Mariëndonkstraat 5, 5154 EG, Elshout	31620401500
<b>Nigeria</b>	8, Isaac; John Str,G.R.A Ikeja Lagos	23408023360099
<b>Paraguay</b>	Denis Roa 155 c/ Guido Spano, Asunción	21665100
<b>Peru</b>	Calle los Negocios 428, Surquillo, Lima	(511) 421 6047
<b>Portugal</b>	Avenida Rainha D. Amélia, nº12-B, 1600-677, Lisboa	+351 210966324
<b>Romania</b>	Dudesti Pantelimon 23, 410554, Bucharest	031.805.49.58
<b>Serbia</b>	Rastovac bb, 81400, Niksic	+382 40 217 055
<b>Slovakia</b>	Milady Horakove 357/4, 568 02, Svitavy	420 461 540 130
<b>Southafrica</b>	Unit 25 & 26, San Croy Office Park, Die Agora Road, Croydon, Kempton Park, 1619, Johannesburg	(+27) 011 392 5652
<b>Tunisia</b>	2, Rue de Turquie, Tunis	21671333066
<b>Ukraine</b>	Block 6, Ap Housing Estate Topol-2, B, 49000, Dnepropetrovsk	380563704161 / 380563704161
<b>United Arab Emirates</b>	P.O.BOX 8543, Dubai	14506246200
<b>Uruguay</b>	Luis Alberto de Herrera 3468, 11600, Montevideo	598 2209 28 00
<b>Vietnam</b>	Lot 7 Ind. Zone for, Ha Noi	84437658111 / 84437658110





**taurus**

Avda. Barcelona, s/n  
25790 Oliana  
Spain