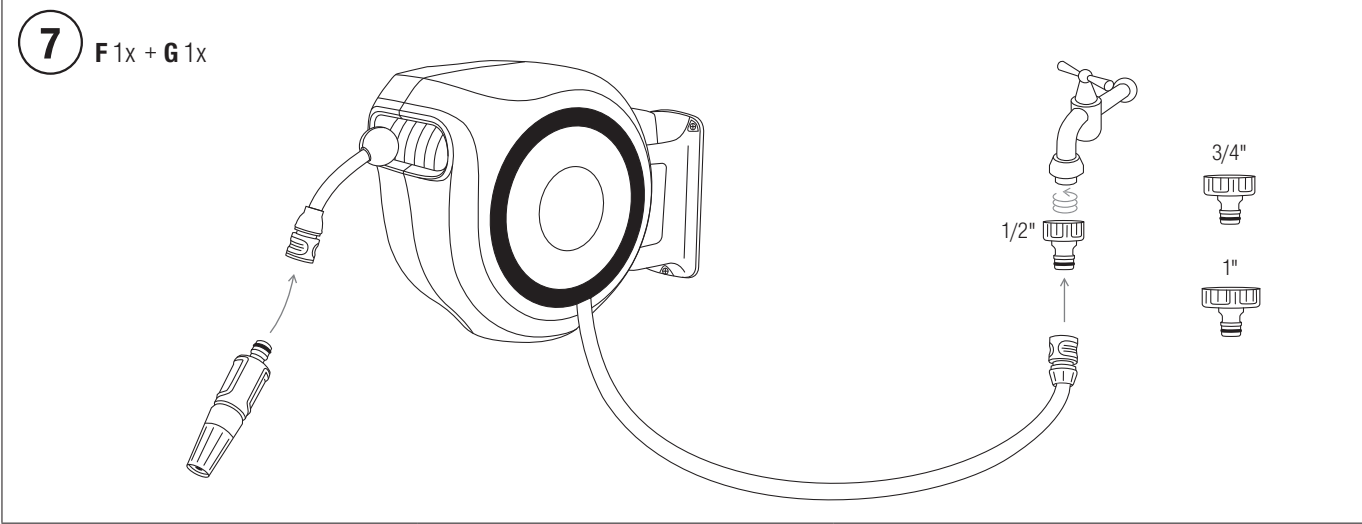
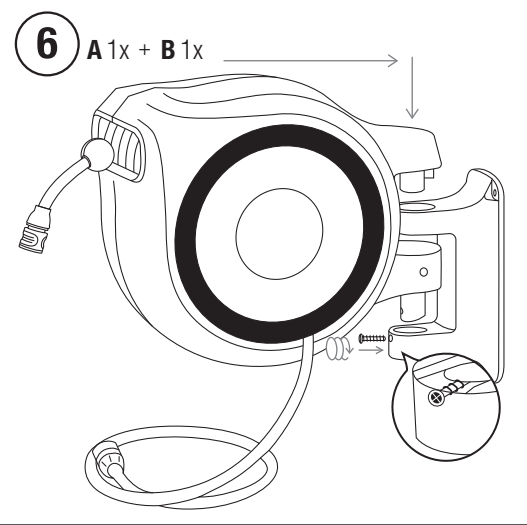
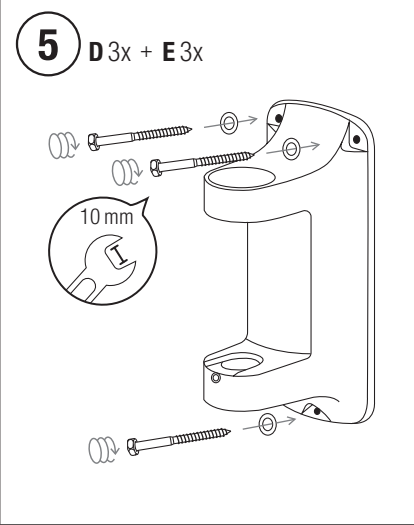
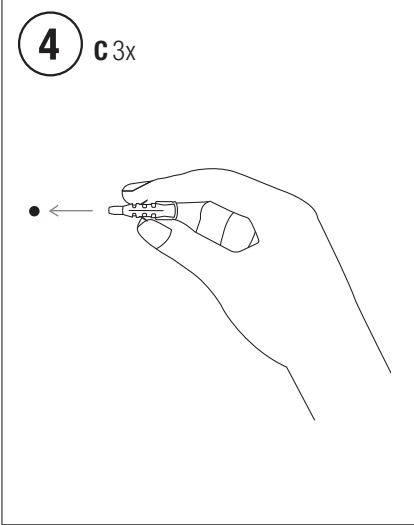
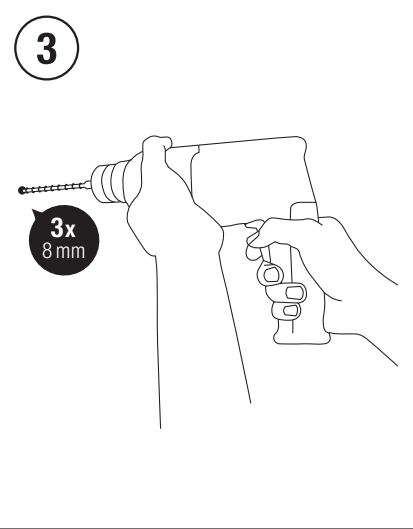
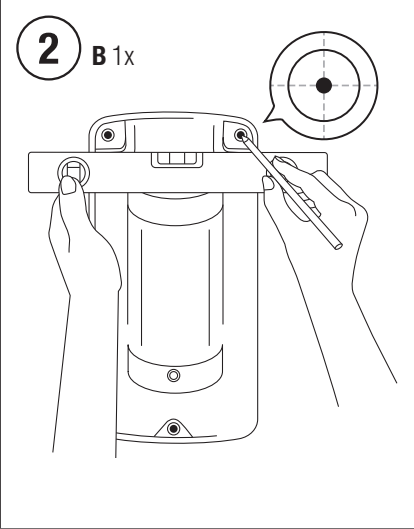
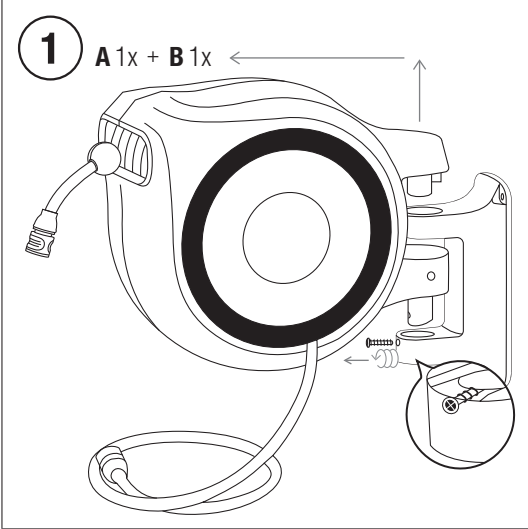
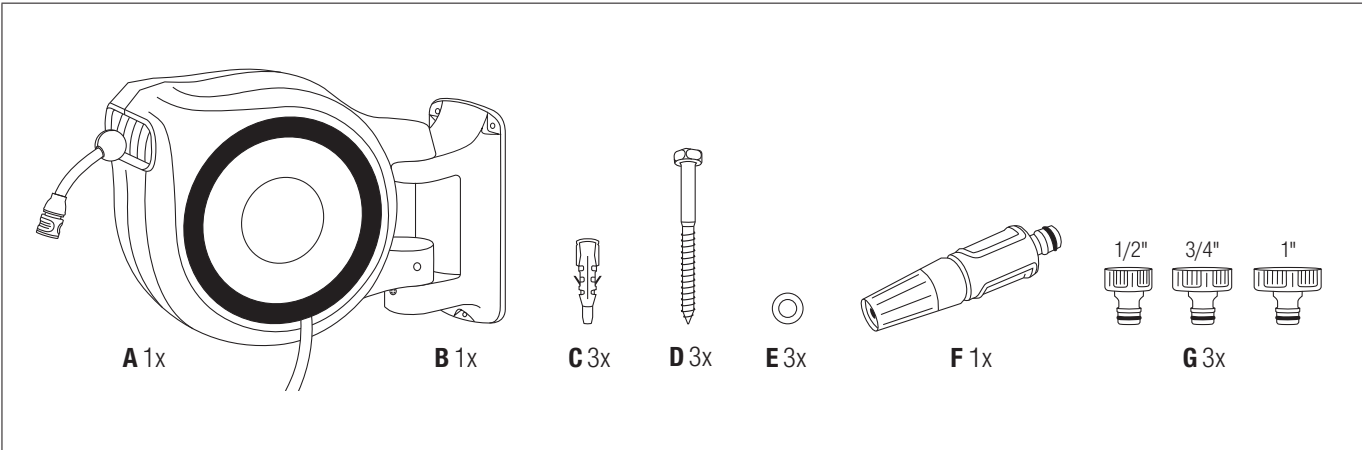


RollUp M/L
RollUp M/L
RollUp L
RollUp L
RollUp XL
RollUp XL

Art. 18620
Art. 18622
Art. 18625
Art. 18627
Art. 18630
Art. 18632

ES Instrucciones de empleo
Soporte portamanguera mural



ES Soporte portamanguera mural

Traducción de las instrucciones de empleo originales.

Uso adecuado:

Por motivos de seguridad no está permitido el uso de este producto a niños y jóvenes menores de 16 años y a las personas que no estén familiarizadas con

este manual de instrucciones. Las personas con discapacidad mental o física solo pueden usar el producto bajo la supervisión de una persona responsable. Vigile a los niños y asegúrese de que no pueden jugar con el producto. Nunca utilice el producto si usted está cansado o enfermo, ha tomado alcohol, drogas o medicinas.

El soporte portamanguera se ha concebido exclusivamente para su uso en el exterior.

1. SEGURIDAD

¡IMPORTANTE!

Lea las instrucciones de uso y guárdelas a mano para su consulta posterior.

Explicación de los símbolos en el producto:



¡ATENCIÓN!

→ Lea las instrucciones para el uso antes de la puesta en marcha.



¡PELIGRO!

→ Lesiones corporales debidas a muelles pretensados. El soporte portamanguera no deberá abrirse.

¡Peligro de aplastamiento entre el producto y el soporte! El producto puede girar 180°.

Al colocar el carrete portamanguera en el soporte, preste atención a que se encuentra sobre un firme estable y lleva el peso lo más cerca posible de su cuerpo. Mantenga la espalda recta. No levante el producto con el torso arqueado, inclinado hacia delante o en posición cóncava.

Mantenga a los niños alejados del producto.

Mantenga a las personas alejadas del producto durante su uso.

No coloque ninguna carga adicional en el soporte de pared.

Elija una ubicación de montaje que impida que el agua penetre en el edificio en caso de fuga.

Despresurice la manguera cuando no la esté utilizando.

Aconsejamos una ubicación de montaje que está protegida de la luz directa del sol para que la unidad y la manguera no se sobrecalienten.



¡PELIGRO! ¡Peligro de asfixia!

Las piezas pequeñas se pueden ingerir con facilidad. Los niños pequeños corren el riesgo de asfixiarse con la bolsa. Por este motivo, mantenga a los niños pequeños alejados del lugar de montaje.

Peligro de quemaduras si la manguera está expuesta a la luz directa del sol durante un periodo de tiempo largo.

Por razones de seguridad, el cambio de las mangueras se debe poner únicamente en manos del departamento de atención al cliente GARDENA.

Volumen de entrega [ver página 2].

2. MONTAJE

Montaje de la sujeción mural [fig. ① – ⑦]:



¡ATENCIÓN!

Los tacos adjuntos son apropiados para paredes de hormigón (revoque hasta 1 cm). Utilizar tacos especiales en caso de disponer de otra pared.

El soporte mural incluido está diseñado para su montaje en una pared plana. El montaje sobre una superficie irregular puede ocasionar daños en el soporte mural

1. Desenrosque el tornillo de bloqueo.
2. Marque los 3 orificios de taladrado.
3. Taladre 3 orificios de taladrado en la pared con una broca de 8 mm.
4. Introduzca los 3 tacos en los 3 orificios.
5. Atornille a la pared el soporte mural con los 3 tornillos (entrecaras de 10 mm) y las 3 arandelas.

¡Peligro de aplastamiento entre el producto y el soporte!
El producto puede girar 180°.

6. Encaje con ambas manos el carrete portamanguera en el soporte mural.
7. Fije el carrete portamanguera con el tornillo de seguridad.
8. Conecte la manguera de conexión a un grifo.

3. MANEJO

No utilice el producto si presenta daños.

→ Examine el producto antes de enrollarlo y desenrollarlo para descartar posibles daños.

Desenrollar:

→ Desenrolle la manguera hasta la longitud deseada.

La manguera puede bloquearse a intervalos de aproximadamente 25 – 45 cm.

Enrollar:

→ Vuelva con la lanza al carrete portamanguera y suelte el bloqueo tirando brevemente de la manguera.

Si la manguera se bloquea, desenrolle la manguera por completo y vuélvala a enrollar.

La manguera se enrolla automáticamente de forma segura y uniforme gracias a una técnica especial de frenado. La mecánica de cierre hace clac al enrollar y desenrollar.

4. ALMACENAMIENTO

Puesta fuera de servicio:

El producto se deberá guardar fuera del alcance de los niños.

→ Vacíe la manguera por completo antes de guardar el carrete portamanguera.

El soporte portamanguera mural puede permanecer en el exterior en un estado despresurizado durante los meses de invierno.

Cómo eliminar el producto usado:

→ Vacíe por completo la manguera antes de eliminar el carrete portamanguera.

5. DATOS TÉCNICOS

	Ref. 18620 Ref. 18622	Ref. 18625 Ref. 18627	Ref. 18630 Ref. 18632
Longitud de la manguera	25 m	30 m	35 m
Peso	10,9 kg	12,3 kg	13,9 kg

6. SERVICIO/GARANTÍA

Servicio:

Póngase en contacto por favor con la dirección postal indicada en el dorso.

Declaración de garantía:

Para consultar la garantía de fábrica, visite:

www.gardena.com/warranty o llame al teléfono +49 731 4903773

Esta garantía de fábrica se limita al suministro de recambios y a la reparación conforme a las condiciones mencionadas anteriormente. La garantía de fábrica no puede utilizarse como base para reclamar otros derechos al fabricante, como una indemnización por daños y perjuicios. Esta garantía de fábrica no afecta los derechos de garantía legal y contractual existentes frente al distribuidor/vendedor. La garantía de fábrica está sujeta a la legislación de la República Federal de Alemania.

<p>DE Produkthaftung Wir weisen ausdrücklich darauf hin, dass wir in Übereinstimmung mit dem Produkthaftungsgesetz nicht für Schäden haften, die durch unsere Produkte entstehen, wenn diese unsachgemäß und nicht durch einen von uns autorisierten Servicepartner repariert wurden oder wenn keine Original GARDENA Teile oder von uns zugelassene Teile verwendet wurden.</p>
<p>EN Product liability In accordance with the German Product Liability Act, we hereby expressly declare that we accept no liability for damage incurred from our products where said products have not been properly repaired by a GARDENA-approved service partner or where original GARDENA parts or parts authorised by GARDENA were not used.</p>
<p>FR Responsabilité Conformément à la loi relative à la responsabilité du fait des produits défectueux, nous déclarons expressément par la présente que nous déclinons toute responsabilité pour les dommages résultant de nos produits, si lesdits produits n'ont pas été correctement réparés par un partenaire d'entretien agréé GARDENA ou si des pièces d'origine GARDENA ou des pièces agréées GARDENA n'ont pas été utilisées.</p>
<p>NL Productaansprakelijkheid Conform de Duitse wet inzake productaansprakelijkheid verklaren wij hierbij uitdrukkelijk dat wij geen aansprakelijkheid aanvaarden voor schade ontstaan uit onze producten waarbij deze producten niet zijn gerepareerd door een GARDENA-erkende servicepartner of waarbij geen originele GARDENA-onderdelen of onderdelen die door GARDENA zijn goedgekeurd zijn gebruikt.</p>
<p>SV Produktansvar I enlighet med tyska produktansvarslagar förklarar vi härmed uttryckligen att vi inte åtar oss något ansvar för skador som orsakas av våra produkter där produkterna inte har genomgått korrekt reparation från en GARDENA-godkänd servicepartner eller där originaldelar från GARDENA eller delar godkända av GARDENA inte använts.</p>
<p>DA Produktsvar I overensstemmelse med den tyske produktansvarslav erklærer vi hermed udtrykkeligt, at vi ikke påtager os noget ansvar for skader på vores produkter, hvis de pågældende produkter ikke er blevet repareret korrekt af en GARDENA-godkendt servicepartner, eller hvor der ikke er brugt originale GARDENA-reservedele eller godkendte reservedele fra GARDENA.</p>
<p>FI Tuotevastuu Saksan tuotevastuulain mukaisesti emme ole vastuussa laitteiden vaurioista, jos korjauksia ei ole tehnyt GARDENAn hyväksymä huoltoliike tai jos niiden syynä on muiden kuin alkuperäisten GARDENA-varaosien tai GARDENAn hyväksymien varaosien käyttö.</p>
<p>IT Responsabilità del prodotto In conformità con la Legge tedesca sulla responsabilità del prodotto, con la presente dichiariamo espressamente che decliniamo qualsiasi responsabilità per danni causati dai nostri prodotti qualora non siano stati correttamente riparati presso un partner di assistenza approvato GARDENA o laddove non siano stati utilizzati ricambi originali o autorizzati GARDENA.</p>
<p>ES Responsabilidad sobre el producto De acuerdo con la Ley de responsabilidad sobre productos alemana, por la presente declaramos expresamente que no aceptamos ningún tipo de responsabilidad por los daños ocasionados por nuestros productos si dichos productos no han sido reparados por un socio de mantenimiento aprobado por GARDENA o si no se han utilizado piezas originales GARDENA o piezas autorizadas por GARDENA.</p>
<p>PT Responsabilidade pelo produto De acordo com a lei alemã de responsabilidade pelo produto, declaramos que não nos responsabilizamos por danos causados pelos nossos produtos, caso os tais produtos não tenham sido devidamente reparados por um parceiro de assistência GARDENA aprovado ou se não tiverem sido utilizadas peças GARDENA originais ou peças autorizadas pela GARDENA.</p>
<p>PL Odpowiedzialność za produkt Zgodnie z niemiecką ustawą o odpowiedzialności za produkt, niniejszym wyraźnie oświadczamy, że nie ponosimy żadnej odpowiedzialności za szkody poniesione na skutek użytkowania naszych produktów, w przypadku gdy naprawa tych produktów nie była odpowiedzialnie przeprowadzana przez zatwierdzonego przez firmę GARDENA partnera serwisowego lub nie stosowano oryginalnych części GARDENA albo części autoryzowanych przez tę firmę.</p>
<p>HU Termékszavatosság A németországi termékszavatossági törvénnyel összhangban ezennel nyomatékosan kijelentjük, hogy nem vállalunk felelősséget a termékeinkben keletkezett olyan károkért, amelyek valamely GARDENA által jóváhagyott szervizpartner által nem megfelelően végzett javításból adódtak, vagy amely során nem eredeti GARDENA alkatrészeket vagy a GARDENA által jóváhagyott alkatrészeket használtak fel.</p>
<p>CS Odpovědnost za výrobek V souladu s německým zákonem o odpovědnosti za výrobek tímto výslovně prohlašujeme, že nepřijímáme žádnou odpovědnost za poškození vzniklá na našich výrobcích, kdy zmíněné výrobky nebyly řádně opraveny schváleným servisním partnerem GARDENA nebo kdy nebyly použity originální náhradní díly GARDENA nebo náhradní díly autorizované společností GARDENA.</p>
<p>SK Zodpovednosť za produkt V súlade s nemeckými právnymi predpismi upravujúcimi zodpovednosť za výrobok týmto výslovné prehlasujeme, že nenesieme žiadnu zodpovednosť za škody spôsobené našimi výrobkami, v prípade ktorých neboli náležité opravy vykonané servisným partnerom schváleným spoločnosťou GARDENA alebo neboli použité diely spoločnosti GARDENA alebo diely schválené spoločnosťou GARDENA.</p>
<p>EL Ευθύνη προϊόντος Σύμφωνα με τον γερμανικό νόμο περί Ευθύνης για τα Προϊόντα, με το παρόν δηλώνουμε ρητώς ότι δεν αποδεχόμαστε καμία ευθύνη για τυχόν ζημιές που προκύπτουν από τα προϊόντα μας εάν αυτά δεν έχουν επισκευαστεί σωστά από κάποιον εγκεκριμένο συνεργάτη επισκευών της GARDENA ή εάν δεν έχουν χρησιμοποιηθεί αυθεντικά εξαρτήματα GARDENA ή εξαρτήματα εγκεκριμένα από την GARDENA.</p>
<p>SL Odgovornost proizvajalca V skladu z nemškimi zakoni o odgovornosti za izdelke, izrecno izjavljajo, da ne sprejemamo nobene odgovornosti za škodo, ki jo povzročijo naši izdelki, če teh niso ustrezno popravili GARDENINI odobreni servisni partnerji ali pri tem niso bili uporabljeni originalni GARDENINI nadomestni deli ali GARDENINIMI homologiranimi nadomestnimi deli.</p>
<p>HR Pouzdanost proizvoda Sukladno njemačkom zakonu o pouzdanosti proizvoda, ovime izričito izjavljujemo kako ne prihvaćamo nikakvu odgovornost za oštećenja na našim proizvodima nastala uslijed neispravnog popravka od strane servisnog partnera kojeg odobrava GARDENA ili uslijed nekorištenja originalnih GARDENA dijelova ili dijelova koje odobrava GARDENA.</p>
<p>RO Răspunderea pentru produs În conformitate cu Legea germană privind răspunderea pentru produs, declarăm în mod expres prin prezentul document că nu acceptăm nicio răspundere pentru defecțiunile suferite de produsele noastre atunci când acestea nu au fost reparate în mod corect de un atelier de service partener, aprobat de GARDENA, sau când nu au fost utilizate piese GARDENA originale sau piese autorizate de GARDENA.</p>
<p>BG Отговорност за вреди, причинени от стоки Съгласно германския Закон за отговорността за вреди, причинени от стоки, с настоящото изрично декларираме, че не носим отговорност за щети, причинени от нашите продукти, ако те не са били правилно ремонтирани от одобрен от GARDENA сервиз или ако не са използвани оригинални части на GARDENA или части, одобрени от GARDENA.</p>
<p>ET Tootevastutus Vastavalt Saksamaa tootevastutusseadusele deklareerime käesolevaga selgesõnaliselt, et me ei kannu mingisugust vastutust meie toodetest tingitud kahjude eest, kui need tooted ei ole korrektselt parandatud GARDENA heakskiidetud hoolduspartneri poolt või kui parandamisel ei ole kasutatud GARDENA originaalosi või GARDENA volitatud osi.</p>
<p>LT Gaminio patikimumas Mes aiškiai pareiškiame, kad, atsižvelgiant į Vokietijos gaminių patikimumo įstatymą, nepriisiame atsakomybės dėl bet kokios žalos, patirtos dėl mūsų gaminių, jeigu jie buvo netinkamai taisomi arba ju dalys buvo pakeistos neoriginaliomis GARDENA dalimis ar nepatvirtintomis dalimis, arba jeigu remonto darbai buvo atliekami ne GARDENA techninės priežiūros centro specialistų.</p>
<p>LV Atbildība par produkcijas kvalitāti Saskaņā ar Vācijas likumu par atbildību par produkcijas kvalitāti ar šo mēs paziņojam, ka neuzņemamies atbildību par bojājumiem, kas radušies, lietojot mūsu izstrādājumus, kuru remontu nav veicis uzņēmuma GARDENA apstiprināts apkopes partneris vai kuru remontam netika izmantotas oriģinālās GARDENA detaļas vai detaļas, kuru lietošanu apstiprinājis uzņēmums GARDENA.</p>

