



Referencia: **22126**

**MICEL - 22126 - TIRADOR EMBUTIR RECTANGULAR TE08
150x50mm NE, Acabado NEGRO, 150 x 50 x 15 mm**

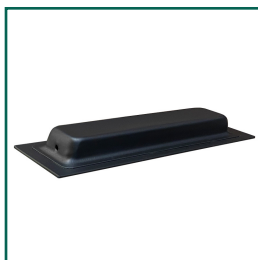
Material	Acabado	Familia	Presentación
----------	---------	---------	--------------

ACERO INOXIDABLE

NEGRO

POMOS Y TIRADORES

CAJA

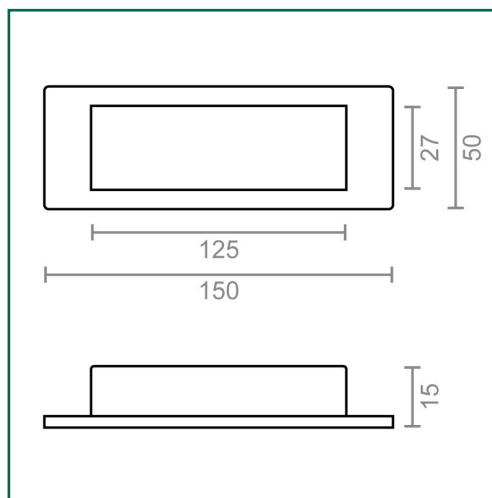


Descripción

TIRADOR DE EMBUTIR RECTANGULAR EN ACERO INOXIDABLE DE 150X50 MM. PARTE EMBUTIDA DE 128X40 MM. PARTE DE EMBUTIR CUADRADA. INCLUYE DOS TORNILLOS DE ESTRELLA DE 20 MM DE LARGO. ACABADO NEGRO.

Dimensiones y pesos

Largo	150,00 (mm)
Ancho	50,00 (mm)
Alto	15,00 (mm)
Peso neto	0,09300 (Kg)



Productos relacionados

- 

22066 TIRADOR EMBUTIR RECTANGULAR TE08 150x50mm IN
- 

22124 TIRADOR EMBUTIR OVAL TE06 120x40mm NE
- 

22125 TIRADOR EMBUTIR REDONDO TE05 65mm NE
- 

22127 TIRADOR EMBUTIR CUADRADO TE07 50x50mm NE

Embalajes habituales

Cantidad embalaje	EAN	Largo (mm)	Ancho (mm)	Alto (mm)	Peso neto (kg)	Peso bruto (kg)
10,00	8431488221267	168,00	153,00	63,00	0,93000	1,02000
100,00	18431488221264	420,00	310,00	182,00	9,30000	10,61800



Cuidados y mantenimientos

La limpieza del producto se realizará cuando sea necesario con un paño húmedo.
Los productos de limpieza abrasivos no están recomendados.
Se evitará que la humedad entre por las aberturas del producto.
Evite utilizar paños o telas abrasivas o que puedan arañarlo.



Advertencia

Desconecte siempre los aparatos eléctricos de la conexión a la red eléctrica antes de la manipulación. En caso de duda, consulte con un profesional.



Exclusiones de la garantía

Los defectos causados por una incorrecta manipulación no están cubiertos por la garantía.



Cuidado del Medio Ambiente

En Micel nos preocupamos y esforzamos día a día por minimizar el impacto en el Medio Ambiente lo máximo posible.
A la hora de desechar los embalajes, séparelos previamente en papel, plástico u otros materiales y tirelos según el tipo de residuo a los contenedores adecuados o al Punto Limpio.