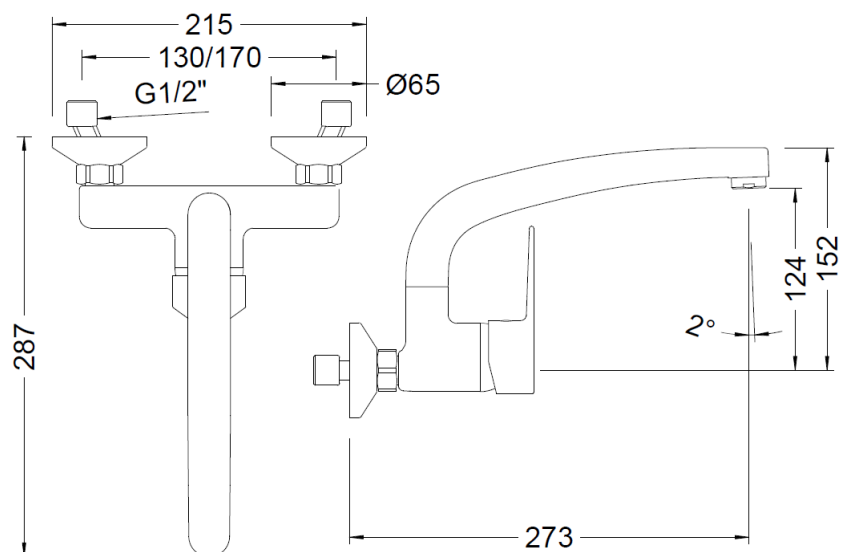


**61192 28 45 66**  
**MONOMANDO DE FREGADERA MURAL 15cm**  
**WALL SINGLE LEVER SINK MIXER 15cm**



## Descripción / Description

Monomando de fregadera mural acabado cromado de alta calidad, para instalar en pared sobre la encimera.

Grifo con cartucho cerámico silencioso D40 con salida dirigida. Provisto de un aireador plástico antical con casquillo de latón cromado.

A veces, lo más sencillo puede ser inolvidable. Como esta colección de formas discretas y sutiles, combinadas con delicadas líneas curvas y rectas que le confieren una personalidad única.

*Wall single lever sink mixer high-quality chrome plated finish, to be installed on a wall over the countertop.*

*Tap with guided outlet noiseless D40 ceramic cartridge. Fitted with anti-lime plastic aerator with chrome plated brass cover.*

*Sometimes the simplest things can be unforgettable. Like this collection of discreet, subtle forms, combined with delicate curved and straight lines which give it a unique personality*

## Características

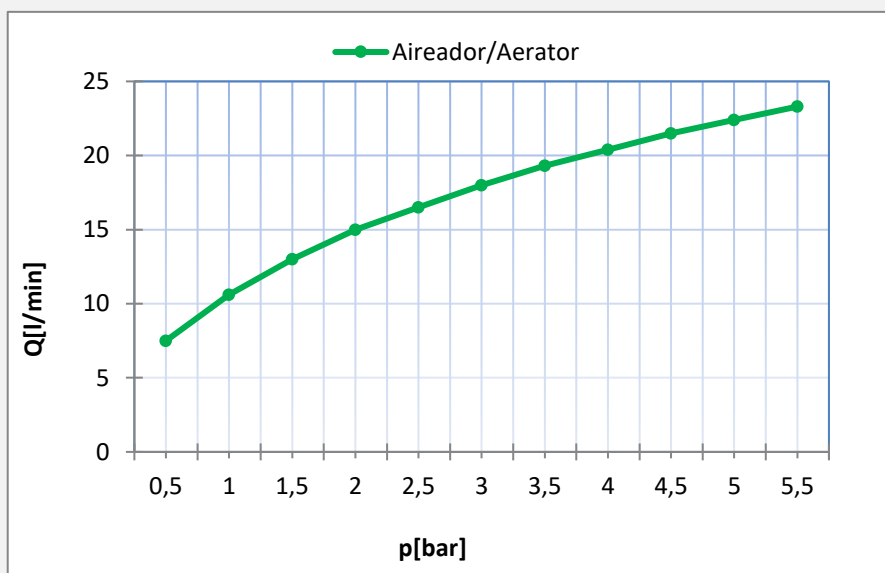
- 1) Cuerpo realizado en latón según UNE-EN 1982.
- 2) Maneta realizada en Zamak.
- 3) Cromado según EN 248.
- 4) Cartucho cerámico silencioso D40 convencional.
- 5) Aireador plástico antical M24x1 con casquillo de latón cromado.
- 6) Suministrado con excéntricas de latón para fijación.
- 7) Temperatura máxima: 85 °C.
- 8) Temp. máx. recomendada: 65 °C.
- 9) Presión máxima: 10 bar.
- 10) Presión mínima: 0,5 bar.
- 11) Presión recomendada: 1 - 3 bar.

## Features

- 1) *Body made in brass according to UNE-EN 1982.*
- 2) *Lever made in Zamak.*
- 3) *Chrome plated according to EN 248.*
- 4) *Guided outlet noiseless D40 ceramic cartridge.*
- 5) *Anti-lime M24x1 plastic aerator with chrome plated brass cover.*
- 6) *Fitted with fixing brass eccentrics nuts.*
- 7) *Maximum temperature: 85 °C.*
- 8) *Max. recommended temp.: 65 °C.*
- 9) *Maximum pressure: 10 bar.*
- 10) *Minimum pressure: 0,5 bar.*
- 11) *Recommended pressure: 1 - 3 bar.*

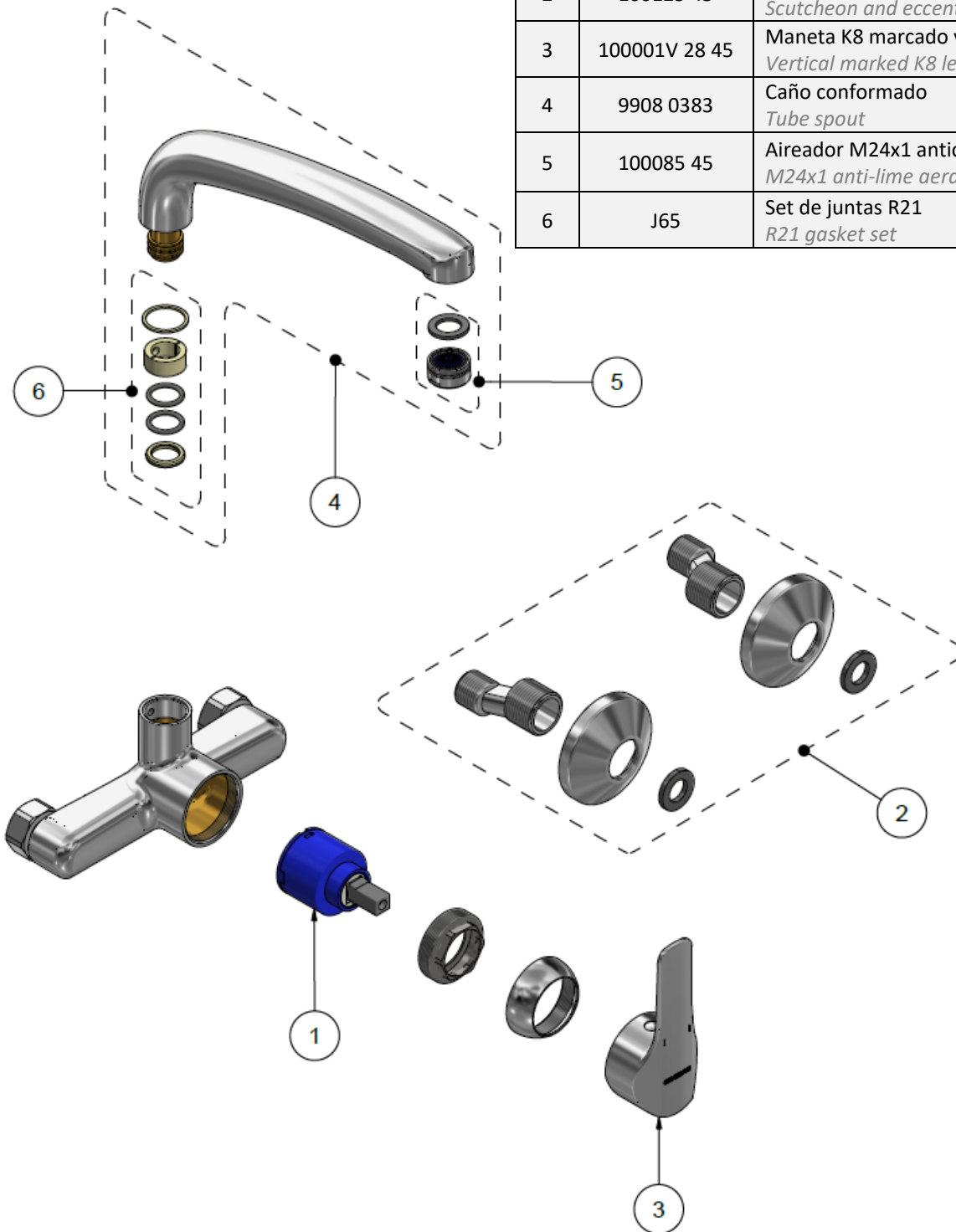
## Caudal / Water Flow

Presión / Pressure		Caudal / Water flow
		Aireador Aerator
Bar	psi	l/min
0,5	7,3	7,5
1	14,5	10,6
1,5	21,8	13
2	29	15
2,5	36,3	16,5
3	43,5	18
3,5	50,8	19,3
4	58	20,4
4,5	65,3	21,5
5	72,5	22,4
5,5	79,8	23,3



## Recambios / Spare Parts

No.	Código	Descripción / Description
1	100049	Cartucho cerámico D40 convencional <i>Conventional D40 ceramic cartridge</i>
2	100125 45	Conjunto florón y excéntricas <i>Scutcheon and eccentric set</i>
3	100001V 28 45	Maneta K8 marcado vertical <i>Vertical marked K8 lever</i>
4	9908 0383	Caño conformado <i>Tube spout</i>
5	100085 45	Aireador M24x1 antical <i>M24x1 anti-lime aerator</i>
6	J65	Set de juntas R21 <i>R21 gasket set</i>



## Calidad de los productos Genebre en grifería / *Genebre general quality in taps*

La grifería GENE BRE está diseñada y fabricada según los estándares europeos de calidad, como la UNE-EN 19703 ofreciendo así al cliente la funcionalidad, durabilidad y seguridad esperadas.

El latón empleado en nuestros cuerpos y componentes pertenece a las aleaciones CC754S según norma EN 1982 y CW617N según norma EN 12165. Las superficies cromadas cumplen la norma EN 248, resistencia a la niebla salina 5% (NaCl), Ph 6,5 T 36°C. según ISO 9227.

Los atomizadores cuentan con casquillos en latón cromado resistente a la corrosión y cartucho aireador en plástico anti calcáreo, según lo especificado en la norma EN 246.

Utilización de cartuchos mezcladores con discos cerámicos de alta calidad fabricados en Al2O3 99%, según normas EN 200 y NF 077 capaces de resistir más de 200.000 maniobras y ofrecer la suavidad y estanqueidad originales.

Los sistemas de giro de los caños han sido fabricados según norma EN 817, siendo capaces de resistir más de 80.000 maniobras.

Empleamos válvulas anti retorno en mezcladores termostáticos según norma EN1717 a fin de asegurar la no intercomunicación.

Todos los cartuchos termostáticos están dotados de un sistema de seguridad anti escaldamiento según norma EN 1111.

Nuestros mangos de ducha están fabricados según norma EN 1112 y los Flexos de ducha fabricados según norma EN 1113. Las Conexiones flexibles según norma UNE EN 13618.

A fin de asegurar el cumplimiento de estas normas la empresa GENE BRE posee diferentes certificaciones: ISO 9001 Sistema de Gestión de la Calidad. ISO 14001 Sistema de Gestión Ambiental.

GENEBRE posee productos homologados por el Ministerio de Industria y Energía de España.

Conexiones usadas en nuestros productos fabricadas según UNE EN 13618

Certificación de mecanismos y componentes en laboratorios acreditados por ENAC.

Genebre posee productos certificados por el Laboratorio Oliver Rodés, confirmando el cumplimiento de los criterios sanitarios de la calidad del agua para el consumo humano (RD 140/2003 de 07 de febrero (legislación española) y de la directiva europea relativa a la calidad de las aguas destinadas del consumo humano.

La garantía de los productos GENE BRE está mundialmente reconocida.

Ofrecemos un servicio de asistencia técnica, así como de resolución de incidencias.

*GENEBRE's taps are designed and manufactured in compliance with European standards, such as UNE-EN 19703, to comply with and exceed the European Product Directives, thereby offering customers the desired functionality, durability and safety.*

*The brass used for our taps and components is according to CC754S alloy, in compliance with standard EN 1982 and CW617N alloy in compliance with standard EN 12165.*

*Chromed surfaces are in compliance with EN 248, resistant to 5% salt spray (NaCl), PH 6.5 T 36°C, in compliance with standard ISO 9227.*

*Aerators have chrome-plated brass casings resistant to corrosion and plastic anti-lime scale aerator cartridges, in compliance with standard EN 246.*

*Use of mixing cartridges with high-quality ceramic discs manufactured in Al2O3 99%, in compliance with standards EN 200 and NF 077 capable of withstanding more than 200,000 manoeuvres and offering the original softness and water tightness.*

*The rotation systems of the water spouts have been manufactured in compliance with standard EN 817 and are capable of withstanding more than 80,000 manoeuvres.*

*We use anti-backflow valves in thermostatic mixers in compliance with standard EN1717 to ensure there is no backflow.*

*All thermostatic cartridges are fitted with an anti-scalding security system in compliance with standard EN 1111.*

*Our handshowers are manufactured in compliance with standard EN 1112 and the Shower hoses are manufactured in compliance with standard EN 1113. The flexible connections in compliance with standard UNE EN 13618.*

*By means of ensuring these standards are complied with, the company GENE BRE hold different certifications: ISO 9001 Quality management system and ISO 14001 Environmental management system.*

*GENEBRE owns products approved by the Spanish Ministry of Industry and Energy.*

*Connections used in our products manufactured according to UNE 13618.*

*Certification of mechanisms and components in ENAC-accredited laboratories.*

*Genebre owns products certified by the Laboratory Oliver Rodés, confirming compliance with the sanitary criteria for the quality of water for human consumption (RD 140/2003 dated 7 February – Spanish legislation) and European Directive relating to the quality of water intended for human consumption.*

*The guarantee of GENE BRE's products is internationally recognized.*

*We provide a technical assistance service, as well as an incident resolution service.*