

**MANUAL DE INSTRUCCIONES DE ARCA
DE CAUDALES ELECTRONICA**

**INSTRUCTIONS HANDBOOK
FOR ELECTRONIC SAFE**

**MANUEL D'INSTRUCTIONS CONCERNANT
UN COFFRE FORT ELECTRONIQUE**

**MANUAL DE INSTRUÇÕES DO
COFRE-FORTE ELECTRONICO**

**BEDIENUNGSANWEISUNG
FUR ELEKTRONISCHE GELDSCHRANKE**



FAC



1. DESCRIPCIÓN

Se trata de una caja de seguridad con apertura mediante clave electrónica y cerradura de gorjas (ver fig. 1).

La caja se suministra con un llavero triple (ver fig. 0) que lleva las llaves siguientes:

- 2 unidades de llave NORMAL que, en combinación con la clave electrónica, sirven para la apertura normal de la caja (ver 2.1).

- 1 llave de EMERGENCIA 1.
- 1 llave de EMERGENCIA 2.

estas llaves están marcadas con las cifras 1 y 2 pueden utilizarse de dos formas distintas:

a) Como llaves de emergencia propiamente dichas, que permiten abrir la caja en los supuestos de agotamiento o ausencia de pilas y también en caso de fallo del sistema electrónico (ver 2.4).

b) Como llaves de seguridad poseídas por dos personas. Para abrir la caja será necesaria la intervención de ambas actuando según el orden establecido en 2.4.

Para abrir la caja con las llaves de emergencia no es necesario el uso de la clave electrónica.

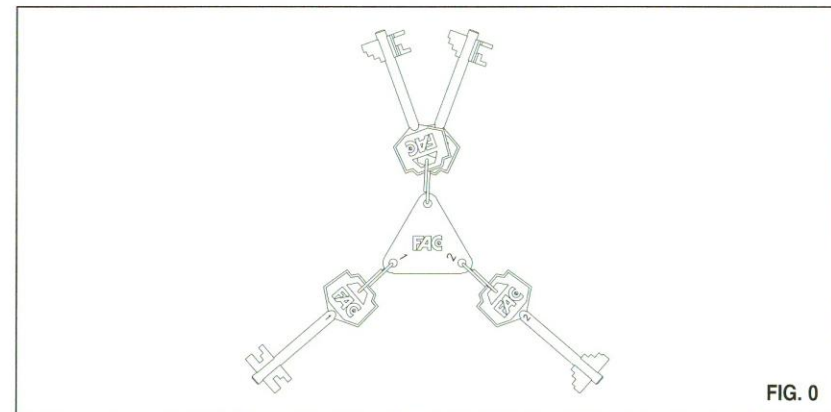


FIG. 0

2. FUNCIONAMIENTO

La caja se entrega normalmente abierta y con clave de acceso programado «1-2-3». Se recomienda programar una nueva clave de acceso lo antes posible.

Para su funcionamiento poner las cuatro pilas situadas en el interior de la caja, alojarlas en el portapilas según su polaridad, para ello abrir la puerta y de su interior quitar la tapa del portapilas aflojando el tornillo que lo fija (ver fig. 2).

2.1. Apertura normal mediante clave electrónica

Los pasos a seguir para abrir la caja (ver fig. 1) son:

1. Introducir a fondo una de las dos llaves iguales en la cerradura.
2. Pulsar la tecla de encendido « * ». Se escuchará el sonido de invitación a teclear una clave

y se encenderá de forma fija el indicador luminoso verde.

3. Antes de 8 segundos, comenzar a teclear la clave de acceso (se oirá un «bip» con cada pulsación). Se dispone de un tiempo máximo de 5 segundos entre dígito y dígito. Si se superan los tiempos máximos indicados el sistema se desconecta automáticamente, a fin de prolongar al máximo la vida de las pilas.

4. Una vez teclada la clave de acceso, pulsar la tecla « # ». Si la clave teclada coincide exactamente con la clave programada se escuchará una melodía característica indicadora de éxito en la operación y se desbloqueará durante unos 4 segundos la cerradura, tiempo en el que hay que girar la llave a derechas una vuelta completa, hasta conseguir la apertura de la puerta. Tras ese tiempo, el sistema electrónico se autodesconecta, apagándose el indicador luminoso verde.

5. Si la clave teclada no coincide con la clave programada, se oirá un sonido característico de fallo en la introducción de la clave. A continuación se escuchará el sonido de invitación a teclear una nueva clave, si el número de intentos fallidos no ha superado el número de fallos permitido, que es de cuatro consecutivos. Si tiene lugar un 5º intento fallido el sistema queda bloqueado durante 15 minutos y el indicador luminoso verde queda parpadeando de forma rápida, no pudiendo realizarse ninguna operación hasta que transcurra dicho tiempo.

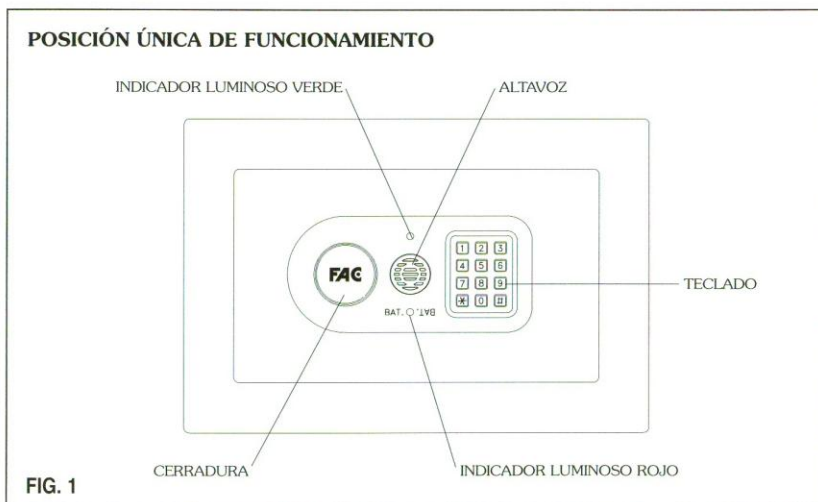
6. Para cerrar la puerta de nuevo basta con girar a izquierdas la llave una vuelta completa.

2.2. Programación de nueva clave de acceso

Para programar una nueva clave de acceso deberá estar abierta la puerta (ver 2.1 y fig. 2). A continuación se actuará de la siguiente forma:

1. Pulsar la tecla de encendido « * ». Se escuchará el sonido de invitación a teclear una clave y se encenderá de forma fija el indicador luminoso verde (ver fig. 1).

2. Antes de 8 segundos, presionar el pulsador de cambio de clave situado en la parte interna de la puerta (ver fig. 2). Se escuchará la melodía «Dónde están las llaves» y a



continuación el sonido de invitación a teclear una clave.

3. A continuación, teclear la clave numérica deseada (se oirá un «bip» con cada pulsación). La longitud de la clave de acceso podrá variar entre cero y 20 dígitos. Se dispone de un tiempo máximo de 5 segundos entre dígito y dígito. Si se introduce una clave de más de 20 dígitos o se superan los tiempos máximos indicados, el sistema se desconecta automáticamente, quedando anulada la operación de cambio de clave y manteniéndose la anterior.

4. Para indicar que se ha terminado de introducir la nueva clave, pulsar la tecla « # ». Se escuchará de nuevo la melodía «Dónde están las llaves», a modo de confirmación de la programación. Inmediatamente el sistema se autodesconecta, apagándose el indicador luminoso verde.

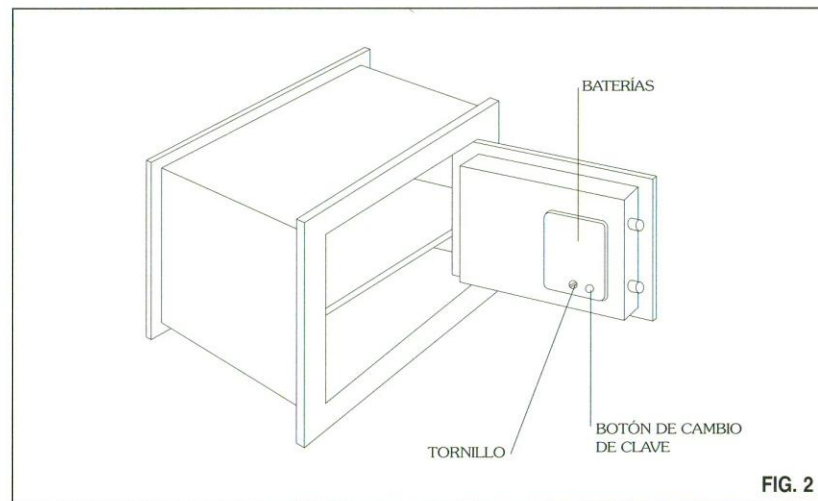
5. Antes de cerrar la puerta, efectuar una prueba de funcionamiento tecleando la nueva clave y comprobando que se desbloquea la cerradura (ver 2.1).

2.3. Otras prestaciones del Sistema Electrónico

El sistema electrónico está dotado de una memoria no volátil, de forma que aunque las pilas se gasten o sean retiradas, memoriza la clave programada y los intentos de apertura fallidos.

Cada vez que se pone en marcha el sistema electrónico (cuando se pulsa la tecla estando apagado el indicador luminoso verde « * » realiza un autochequeo, de forma que si detecta una anomalía que impida el correcto funcionamiento, lo indica haciendo sonar la melodía de la «Marcha Fúnebre» 3 veces y desconectándose a continuación. En este hipotético caso, y de producirse reiteradamente, se deberá contactar con el Servicio Técnico.

Durante el autochequeo se comprueba asimismo el estado de desgaste de las pilas, y si éste ha llegado ya a un nivel cercano al mínimo necesario para el correcto funcionamiento del sistema, lo indica antes del sonido de invitación a teclear la clave, haciendo sonar la melodía «La Cucaracha» y parpadeando de forma lenta el indicador luminoso rojo (BAT), aunque permitiendo el funcionamiento normal. A partir de ese momento el sistema permite hasta 50 aperturas de



la caja con las pilas en ese estado. Si no se cambian antes del 50º intento, el sistema no permitirá el funcionamiento normal, siendo necesaria una apertura de emergencia (ver 2.4).

2.4. Apertura de emergencia

Si la electrónica fallara o las pilas se hubieran descargado tanto que no permitieran la apertura de la caja, se seguirá el procedimiento de apertura de emergencia:

1. Introducir la llave de emergencia «1» en la cerradura (ver fig. 1) y girar media vuelta a derechas. Extraer la llave.

2. Introducir la llave de emergencia «2» en la cerradura y girar media vuelta a derechas. Se habrá abierto la puerta.

Para cerrar de nuevo la caja se puede actuar de dos formas:

A. Mediante las llaves de emergencia:

1. Introducir la llave de emergencia 2 y girar media vuelta a izquierdas. Extraer la llave.

2. Introducir la llave de emergencia 1 y girar media vuelta a izquierdas. La puerta se habrá cerrado.

B. Mediante la llave normal.

1. Retirar la llave de emergencia 2, después de abrir la caja. Introducir una llave normal en la cerradura y girar una vuelta completa a izquierdas. La puerta se habrá cerrado.

IMPORTANTE

En las maniobras de apertura o cierre con las llaves de emergencia es imprescindible el uso de las dos llaves (1 y 2) para completar dichas maniobras. Si la operación se hace a medias por utilizar sólo una de las dos llaves de emergencia la cerradura queda bloqueada y no permite la apertura o cierre con la llave normal.

2.5. Sustitución de pilas

Las pilas están ubicadas en el interior de la puerta (ver fig. 2) por lo que para sustituirlas, la puerta ha de estar abierta. A continuación:

- Quitar la tapa del portapilas aflojando el tornillo que lo fija (ver fig. 2).
- Retirar las pilas agotadas.
- Colocar las nuevas con los terminales negativos en contacto con los muelles.
- Atornillar de nuevo la tapa protectora.

ATENCIÓN:

Las pilas usadas deben depositarse en los contenedores destinados para ello. De esta forma se colabora activamente a la protección del medio ambiente.

1. DESCRIPTION

This is an electronic coded ad gorge keyed safe (see fig. 1). The safe is supplied with a triple key-rack (see fig. 0) containing the following keys:

- 2 NORMAL keys which are used for normal safe opening using the electronic code.
- 1 EMERGENCY 1 key.
- 1 EMERGENCY 2 key.

These 2 emergency keys are marked with the figures «1» and «2» respectively. They can be used in two different ways.

- a) As emergency keys in its actual sense, used to open the safe in case of exhausting or missing batteries or in case of electronic system failure.
- b) As safety keys held by two persons. To open the safe is necessary the intervention of the two persons, acting in the order established in 2.4.

The electronic combination is not necessary to open the safe with the emergency keys.

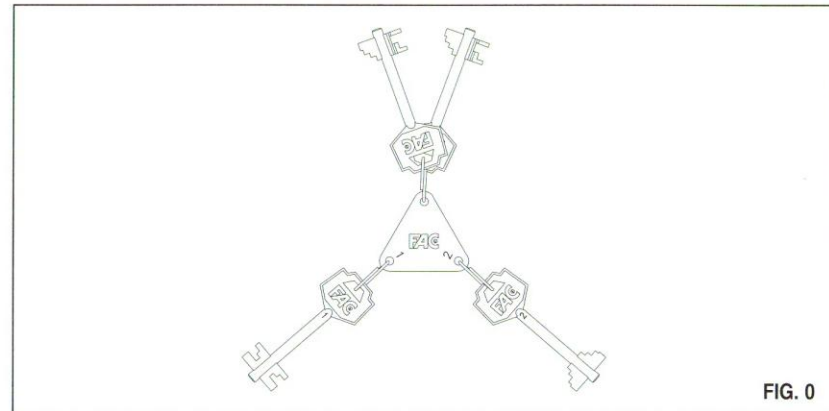


FIG. 0

2. OPERATION

The safe is normally delivered open and with the access code programmed «1-2-3». It is recommended that a new access code is programmed as soon as possible.

The safe contains four batteries required to run its electronic features, which should be correctly positioned in the battery holder, in accordance with their polarity. To do this, open the door and remove the battery holder cover by loosening its attachment screw (see fig. 2).

2.1. Normal opening using the electronic code

The steps to be followed in order to open the safe (see fig. 1) are:

1. Insert one of the two identical keys fully into the lock.
2. Press the « on » key marked « * ». A sound will be heard inviting the user to key in a code and the green luminous indicator screen will light up.
3. Before 8 seconds have passed, start to key in the access code (a «beep» will be heard

each time a key is pressed). A maximum time of 5 seconds between digits is available. If the indicated maximum times are exceeded, the system switches off automatically so that the battery life is prolonged as much as possible.

4. Once the access code has been keyed in, press the « # ». If the code keyed in agrees exactly with the programmed code a tune will be heard characterizing a successful operation, and the lock will be freed for some 4 seconds during which time the key must be turned to the right one full turn until the door opens. After that period of time, the electronic system turns itself off and the green lamp will go out.

5. If the code keyed in does not coincide with the programmed code sound will be heard characterizing failure, when the code is entered. Next the sound inviting the user to key in another code will be heard, if the number of consecutive unsuccessful attempts does not exceed the maximum allowed number of 4. If a 5th. unsuccessful attempt is made, the system locks for 15 minutes and the green lamp blinks on and off rapidly, it not being possible then to carry out any operation until the 15 minutes have passed.

6. To lock the door again it is only necessary to turn the key one full turn to the left.

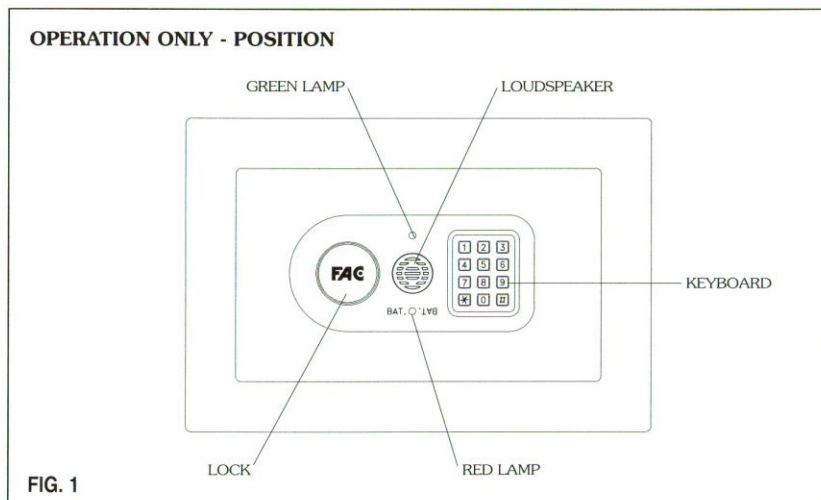
2.2. Programming a new access code

In order to programme a new access code the door must be open (see 2.1 and fig. 2). Then take the following steps:

1. Press the « on » key marked « * ». A sound will be heard inviting the user to key in a code and the green lamp will light up.

2. Before 8 seconds have passed, press the code changing pushbutton located on the interior surface of the door (see fig. 2). The tune «Where are the keys» will be heard and then the sound inviting the user to key in a code.

3. Next key in the desired numerical code (a beep will be heard for each key pressed). The length of the access code can vary between none and 20 digits. A maximum time of 5 seconds



is available between digits. If a code or more than 20 digits is entered, or if the maximum indicated times are exceeded the system switches off automatically, the change of code is cancelled and the previous code is maintained.

4. To indicate that the operation to enter a new code has been completed, press the « # » key. The tune «Where are the keys» will be heard again by way of confirmation of the programming. The system will immediately turn itself off and the green lamp will go out.

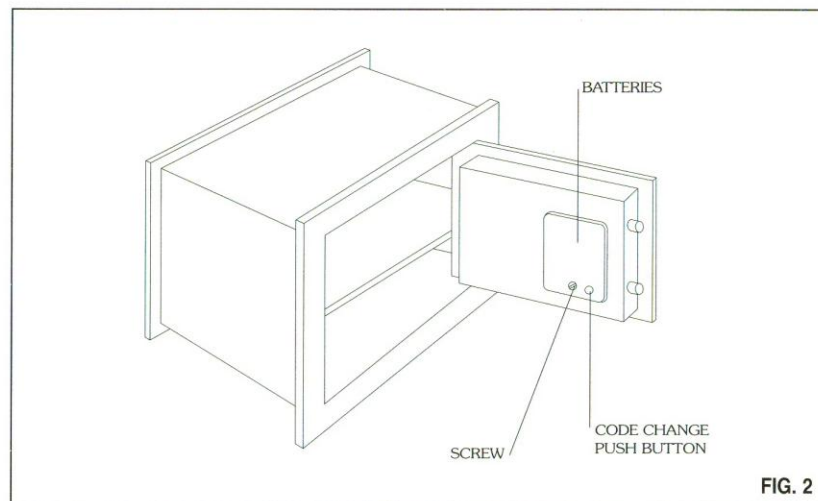
5. Before locking the door, test that it is operating correctly by keying in the new code and checking that the lock is freed (see 2.1).

2.3. Other features of the Electronic System

The electronic system is equipped with a non-volatile memory so that even if the batteries are exhausted or removed, the programmed code is memorized as are the unsuccessful attempts to key it in.

Each time that the electronic system is turned on (when the « * » is pressed, the green light being off), the system checks itself so that if it detects a fault which would prevent correct operation, it is indicated by the tune «Funeral March» being played three times and subsequently turning itself off. In this hypothetical case and if it occurs repeatedly, Technical Service should be contacted.

During the self-checking process the battery charge is also tested, and if it has reached a level which is close to the minimum required for the proper functioning of the system this is indicated, prior to the sound inviting the user to key in the code, by the tune «La Cucaracha» playing and the red lamp blinking on and off slowly, although it still permits normal operation. From that moment, the system allows up to 50 more opening operations to be performed with the batteries in that condition. If they are not changed before the 50th attempt, the system will not allow normal operation to take place and it will be necessary to make use of the emergency opening procedure, see 2.4.



2.4. Emergency opening procedure

If there is an electronic failure or if the batteries have discharged so much that they do not allow the safe to be opened, the emergency opening procedure should be adopted:

1. Insert the emergency key «1» into the lock (see fig. 1) and turn it half a turn to the right. Remove the key.

2. Insert the emergency key «2» into the lock and turn it half a turn to right. The door will become unlocked.

To lock the safe again there are two ways:

A. With the emergency keys:

1. Insert the emergency key «2» into the lock and turn it half a turn to the left. Remove the key.

2. Insert the emergency key «1» into the lock and turn it half a turn to left. The door will become locked.

B. With the normal key:

1. Remove the emergency key «2» after opening the safe. Insert a normal key into the lock and turn it one full turn to the left. The door will become locked.

IMPORTANT

In the opening or closing maneuvers with the emergency keys is necessary to use both keys («1» and «2») to complete such as maneuvers. If the operation is uncompleted by using only one of the two emergency keys, the lock become locked disabling the normal opening and closing with the normal key.

2.5. Replacing the batteries

The batteries are inside the door (see fig. 2).

To replace them, first open the door.

- Then remove the battery cover by loosening the screw that holds it down (fig. 2).
- Remove the worn-out batteries.
- Put the new ones in place, with the negative terminals in contact with the springs.
- Screw down the protective lid.

WARNING!

The batteries used up must be placed in the containers for this purpose. In this way you contribute actively to environment protection.

1. DESCRIPTION

Il s'agit d'un coffre-fort qui s'ouvre au moyen d'un code électronique et serrure à gorges (voir fig. 1).

Le coffre est fourni avec un porte-clefs triple (voir fig. 0) accompagné des clefs suivantes:

• 2 unités de clef NORMALE qui, avec le code électronique servent à l'ouverture normale du coffre (voir fig. 2.1).

- 1 clef de secours 1.
- 1 clef de secours 2.

Ces clefs sont numérotées avec les chiffres 1 et 2; elles peuvent s'utiliser de deux façons différents:

a) En tant que clefs de secours proprement dites, permettant l'ouverture de la boîte dans le cas où il n'y ait pas de piles, que celles-ci soient épuisées ou que le système électronique soit en panne (voir 2.4).

b) En tant que clefs de sûreté appartenant à deux personnes. Pour ouvrir la boîte l'intervention de celles-ci sera nécessaire selon l'ordre établi en 2.4.

Pour ouvrir le coffre avec les clefs de secours l'utilisation de le code électronique n'est pas nécessaire.

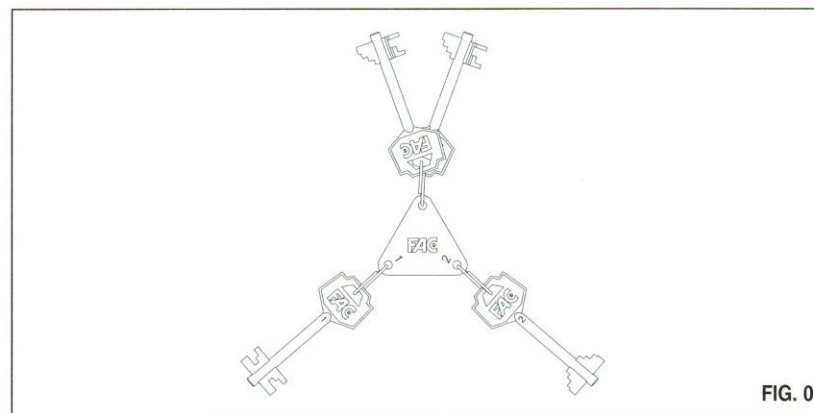


FIG. 0

2. FONCTIONNEMENT

Le coffre est normalement livré ouvert et avec le code d'entrée programmé «1-2-3». Il est recommandé de programmer un nouveau code d'entrée le plus vite possible.

Pour mettre en marche le coffre-fort, introduire les 4 piles livrées à l'intérieur de celui-ci. Placez-les dans l'espace qui leur est réservé selon leur polarité. Ouvrez la porte du coffre-fort, enlevez le couvercle du réceptacle à piles en dévissant la vis qui le retient (voir fig. 2).

2.1. Ouverture normale au moyen du code électronique

Les étapes à suivre pour ouvrir le coffre (voir fig. 1) sont:

1. Engager à fond l'une des deux clefs indentiques dans la serrure.

2. Enforcer la touche d'allumage « * ». On entendra le son invitant à composer un code et le voyant lumineux vert s'allumera de façon fixe.

3. Avant que ne s'écoulent 8 secondes, commencer à composer le code d'accès (on entendra un «bip» à chaque impulsion). On dispose d'un temps maximum de 5 secondes entre un digit et l'autre. Si on dépasse les temps maximums indiqués, le système se reconnecte automatiquement afin de prolonger au maximum la durée de vie des piles.

4. Une fois composé le code d'accès, appuyer sur la touche « # ». Si le code composé coïncide exactement avec celui programmé, on entendra une mélodie caractéristique indiquant la réussite de l'opération et la serrure se déverrouillera pendant 4 secondes, temps pendant lequel il faut tourner la clef à droite d'un tour de clef complet jusqu'à ce que la porte s'ouvre. Une fois ce temps écoulé, le système électronique se déclenche automatiquement et le voyant lumineux vert s'éteint.

5. Si le code composé ne coïncide pas avec le code programmé, on entendra un son caractéristique indiquant une erreur dans la composition du code. Après quoi on entendra le son invitant à composer un nouveau code si toutefois le nombre de tentatives échouées n'est pas supérieur au maximum permis, soit de 4 tentatives consécutives. Si une 5ème tentative est échouée, le système reste verrouillé pendant 15 minutes et le voyant lumineux vert clignote rapidement, aucune opération ne pouvant être réalisée tant que ce temps ne se sera pas écoulé.

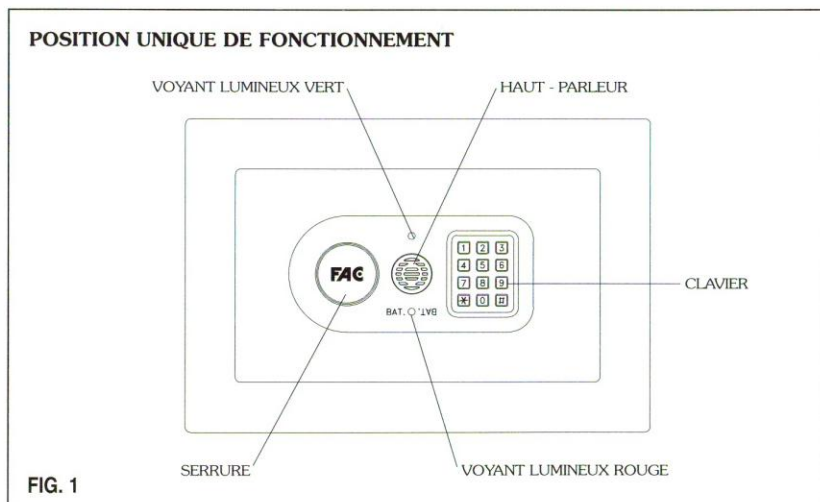
6. Pour refermer la porte, il suffit de donner un tour de clef complet à gauche.

2.2. Composition d'un nouveau code d'accès

Pour programmer un nouveau code d'accès, la porte devra être ouverte (voir 2.1 et fig. 2). Après quoi, on opère comme suit:

1. Enfoncer la touche d'allumage « * ». On entendra alors le son invitant à composer un code et le voyant lumineux vert s'allumera de façon fixe (voir fig. 1).

2. Avant que ne s'écoulent 8 secondes, on appuie sur le bouton-poussoir de changement



de code se trouvant à l'intérieur de la porte (voir fig. 2). On entendra alors la mélodie «Où sont les clefs» et ensuite le son invitant à composer un code.

3. Après quoi, on compose le code numérique désiré (on entendra un «bip» à chaque impulsion). Le nombre de digits pourra varier de zéro à 20 digits. On dispose d'un temps maximum de 5 secondes d'un digit à l'autre. Si l'on introduit un code de plus de 20 digits ou si l'on dépasse les temps maximums indiqués, le système se déclenche automatiquement, l'opération de changement de code étant annulée et le code précédent étant conservé.

4. Pour indiquer que l'on a fini d'introduire le nouveau code, on appuie sur la touche « # ». On entendra de nouveau la mélodie «Où sont les clefs» en signe de confirmation de la programmation. Immédiatement après, le système se déclenche automatiquement et le voyant lumineux vert s'éteint.

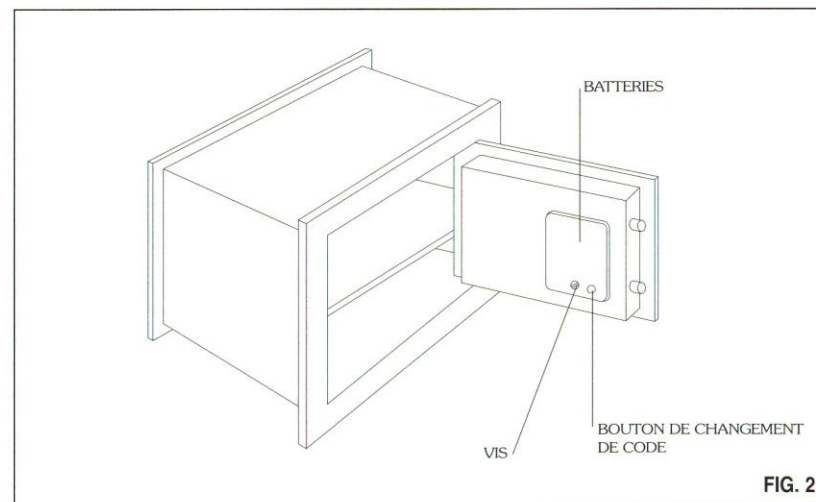
5. Avant de refermer la porte, procéder à un essai de fonctionnement en composant le nouveau code et en s'assurant que la serrure se déverrouille (voir 2.1).

2.3. Autres performances du Système Electronique

Le système électronique est pourvu d'une mémoire non volatile de sorte que, même si les piles sont usées ou retirées, il mémorise le code programmé et les tentatives d'ouverture échouées.

Chaque fois que le système électronique est remis en marche (en appuyant sur la touche « * », le voyant lumineux vert étant éteint), il réalise un auto-contrôle de sorte que, s'il détecte une anomalie empêchant le bon fonctionnement, il l'indique par la mélodie de la «Marche Funèbre» jouée à 3 reprises et en se déconnectant ensuite. Si ce cas hypothétique se produisait de façon répétée, on devrait consulter le Service Technique.

Au cours de l'auto-contrôle, il s'assure également de l'état d'usure des piles et, dans le cas où celui-ci serait proche du minimum requis pour assurer un bon fonctionnement du système, il l'indique avant le son invitant à composer un code en jouant la mélodie «La Cucaracha» et en



faisant clignoter lentement le voyant lumineux, rouge bien que permettant le fonctionnement normal. A partir de ce moment là, le système permet jusqu'à 50 ouvertures du coffre avec les piles dans cet état. Si on ne les change pas avant la 50ème tentative, le système ne permettra plus le fonctionnement normal et il sera nécessaire d'avoir recours à une ouverture de secours (voir 2.4).

2.4. Ouverture de secours

Si l'électronique a une panne ou si les piles sont si déchargées qu'elles ne permettent pas l'ouverture de la boîte, on suivra les instructions de l'ouverture de secours.

1. Introduire la clef de secours 1 dans la serrure (voir fig. 1) et tourner un demi-tour à droite. Extraire la clef.

2. Introduire la clef de secours 2 dans la serrure et tourner un demi-tour à droite. La porte est ouverte.

Pour la refermer il y a deux façons:

A. Au moyen des clefs de secours:

1. Introduire la clef de secours 2 et tourner un demi-tour à gauche. Extraire la clef.

2. Introduire la clef de secours 1 et tourner un demi-tour à gauche. La porte est fermée.

B. Au moyen de la clef normale.

1. Retirer la clef de secours 2, après avoir ouvert la boîte. Introduire une clef normale dans la fermeture et tourner un tour complet à gauche. La porte est fermée.

IMPORTANT

Dans les manœuvres d'ouverture ou de fermeture avec les clefs de secours l'utilisation des deux clefs (1 et 2) est indispensable. Si l'opération se fait à moitié en utilisant seulement une des deux clefs de secours, la serrure se bloque et ne permet pas l'ouverture ou la fermeture avec la clef normale.

2.5. Remplacement des piles

Les piles se trouvent derrière la porte (voir fig. 2). Pour les remplacer il faudra donc ouvrir la porte. Ensuite, retirez le couvercle du portepiles en desserrant la vis qui le retient (voir fig. 2). Ôtez les piles usées. Placez les nouvelles piles en veillant à ce que les bornes négatives soient en contact avec les ressorts. Revissez le couvercle de protection.

ATTENTION:

Les piles usées doivent être déposées dans les containers destinés à cet effet. De la sorte on contribue activement à la protection de l'environnement.

1. DESCRIÇÃO

Trata-se de um Cofre de Segurança com abertura mediante código electrónico e fechadura de emergência.

O Cofre é fornecido com um Chaveiro contendo 3 tipos de chaves diferentes:

- **2 Chaves NORMAIS** que, em combinação com o código electrónico, servem para abrir normalmente o cofre (2.1).

- **1 Chave de EMERGÊNCIA 1.**

- **1 Chave de EMERGÊNCIA 2.**

Estas chaves de emergência apresentam-se identificadas com os algarismos 1 e 2, respectivamente.

Podem ser utilizadas de duas formas distintas:

a) Como chaves de emergência propriamente ditas, que permitem abrir o cofre em caso de falta ou esgotamento das pilhas e também em caso de falhas do sistema electrónico.

b) Como chaves de segurança na posse de duas pessoas. Para abrir o cofre será necessário a intervenção de ambas segundo a ordem estabelecida em 2.4.

Para abrir o cofre com as chaves de emergência não é necessário digitar o código electrónico.

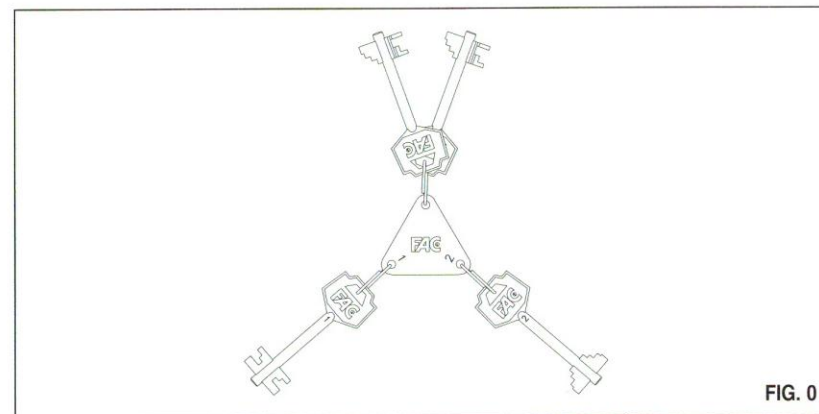


FIG. 0

2. FUNCIONAMENTO

O cofre é entregue aberto, sem as pilhas colocadas no compartimento próprio localizado na porta do cofre (Fig. 2) e com o **CÓDIGO DE ACESSO PROGRAMADO "1-2-3"**. Recomenda-se a programação de um novo código de acesso assim que possível.

2.1. Abertura normal com código electrónico assim que possível

Os passos a seguir para abrir o cofre são (Fig. 1):

1. Introduzir uma das chaves iguais na fechadura (localizada no painel frontal, atrás do símbolo FAC).

2. Premir a tecla iniciar « * ».

Escutará um som convidativo a digitar um código e o indicador luminoso verde acende-se de forma fixa.

3. Antes de 8 segundos, teclar o código de acesso.

Escutará um "bip" cada vez que premir uma tecla. Existe um tempo máximo de 5 segundos entre a introdução de cada dígito. Se este tempo máximo for ultrapassado, o sistema desliga-se automaticamente de forma a prolongar ao máximo a duração das pilhas.

4. Uma vez introduzido o código de acesso, premir a tecla confirmar "#".

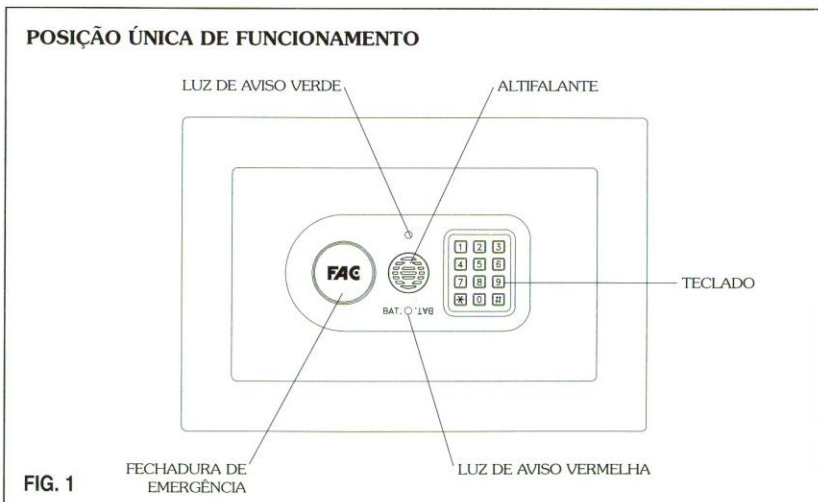
Se o código digitado coincidir exactamente com o código de acesso escutará uma melodia indicadora do êxito da operação e a fechadura desbloqueia durante 4 segundos aproximadamente. Deve entas girar a chave uma volta completa para a direita e abrir o cofre. Se ao fim desse tempo não abrir a porta, o sistema electrónico, por questões de segurança, autodesliga-se voltando o cofre à situação inicial de fechado e apaga-se o indicador luminoso verde.

5. Se o código digitado não coincidir com a código correcto, ouvirá um som característico de erro, seguido de um outro convidativo a introduzir o código correcto. Ao fim de 5 tentativas seguidas sem êxito, o sistema bloqueia durante 15 minutos e o indicador luminoso verde fica intermitente, não sendo permitida qualquer operação durante este tempo, excepção feita no caso da porta estar aberta por motivos de alteração do código. Neste caso basta premir o botão de alteração de código para cancelar os 15 minutos.

6. Para fechar o cofre apenas é necessário girar a chaves duas voltas completas para a esquerda.

2.2. Programação de um novo código de acesso

Para programar um novo código de acesso a porta tem estar aberta (2.1.- e Fig. 2). Seguidamente, actua-se da seguinte forma:



1. Premir a tecla iniciar « * ».

Escutará o som de convite a digitar um código de acesso e o indicador luminoso verde acenderá de forma fixa (Fig. 1).

2. Antes de 8 segundos premir o botão de alteração de código localizado na face interior da porta do cofre (Fig. 2), junto ao compartimento das pilhas.

3. Digitar o novo código numérico desejado.

(Ouvirá um "bip" por cada selecção de um algarismo do código). O código pode variar entre nenhum e 20 dígitos. Dispõe de um tempo máximo de 5 segundos entre a introdução de cada algarismo. Se introduzir um código com mais de 20 dígitos ou se ultrapassar os tempos máximos indicados anteriormente, o sistema desliga automaticamente, ficando anulada a operação de alteração e mantendo-se o código anterior.

4. Para indicar que acabou de introduzir o novo código, premir a tecla "#".

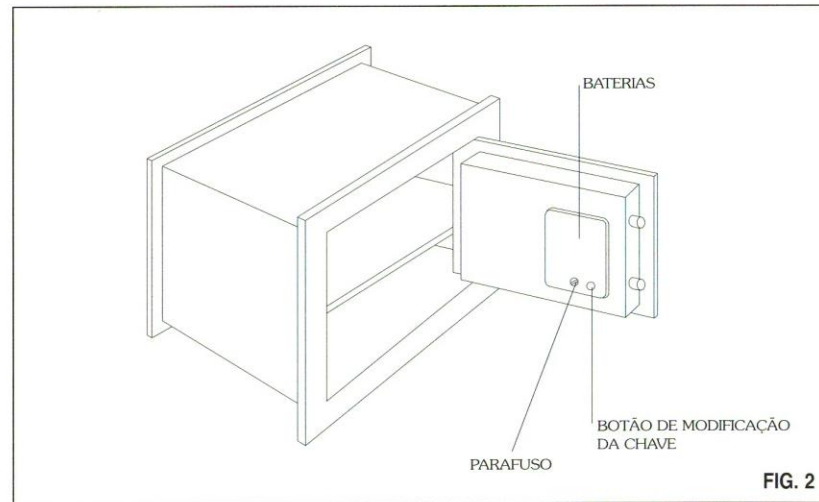
Ouvirá novamente a melodia "Onde estão os códigos?" para confirmar o sucesso da programação. Imediatamente o sistema autodesliga-se, apagando-se o indicador luminoso verde.

5. Antes de fechar a porta, efectuar um teste de funcionamento digitando o novo código e verificando que a fechadura desbloqueia (2.1).

2.3. Outras características do sistema electrónico

O sistema electrónico está dotado de uma memória não volátil, de forma a que mesmo que as pilhas se esgotem ou sejam retiradas, se mantenha memorizado o código de acesso, assim como as tentativas de aberturas falhadas.

Cada vez que se inicia o funcionamento do sistema electrónico (quando se prime a tecla iniciar « * », estando apagado o indicador luminoso verde) é feita uma auto-avaliação, de forma a que se for detectada qualquer anomalia que impeça o correcto funcionamento do cofre, é feita soar a indicação da mesma tocando a melodia "Marcha Fúnebre" 3 vezes e autodesligando-se em seguida. Neste caso hipotético e se ocorrer repetidamente, deverá



contactar o Serviço de Assistência Técnica.

Durante o processo de auto-avaliação o estado de carga das pilhas também é testado e se esta atingir um nível próximo de mínimo necessário para o correcto funcionamento do sistema, antes do som de convite à introdução do código faz soar a melodia "La Cucaracha" e o indicador luminoso vermelho da bateria (BAT) começa a piscar lentamente, ainda que permita o normal funcionamento do cofre. A partir deste momento o sistema permite até cinquenta (50) aberturas do cofre com as pilhas nesse estado. Caso as pilhas não sejam substituídas até à 50ª abertura, o sistema não permitirá o funcionamento normal do cofre, sendo necessária a abertura de emergência.

2.4. Abertura de emergência

Se acontecer uma anomalia electrónica ou se pilhas estiverem tão descarregadas que não permitam a abertura:

1. Introduzir a chave de Emergência "1" na fechadura (Fig. 1) e girar meia volta para a direita. Retirar a chave.

2. Introduzir a chave de emergência "2" na fechadura e girar meia volta para a direita. O cofre estará aberto.

Para fechar o cofre novamente, pode-se utilizar duas formas:

A. Através das chaves de emergência:

1. Introduzir a chave de emergência "2" e girar meia volta PARA A ESQUERDA. Retirar a chave.
2. Introduzir a chave de emergência "1" e girar meia volta para a esquerda. O cofre estará aberto.

B. Através da chave normal:

1. Retirar a chave de emergência "2" depois de ter aberto o cofre. Introduzir uma chave normal na fechadura e girar uma volta completa para a esquerda. A porta estará fechada.

IMPORTANTE:

Nos procedimentos de abertura ou encerramento do cofre com as chaves de emergência é imprescindível a utilização das duas chaves (1 e 2) para completar tais procedimentos. Se a operação ficar a meio por se utilizar apenas uma das chaves de emergência, a fechadura fica bloqueada não permitindo a abertura ou fecho com a chave normal.

2.5. Substituição das pilhas

As pilhas estão situadas num compartimento próprio localizado na face interior da porta (Fig. 2), pelo que para substituí-las o cofre terá de estar aberto. Seguidamente:

- Desaparafusar a tampa do compartimento das pilhas (Fig. 2).
- Retirar as pilhas gastas.
- Colocar as pilhas novas seguindo a indicação inscrita no compartimento (terminais negativos em contacto com as molas).
- Aparafusar a tampa do compartimento das pilhas.

ATENÇÃO:

As pilhas usadas devem depositar-se nos respectivos contentores. Desta forma, colabora-se activamente na protecção do meio ambiente.

1. BESCHREIBUNG

Es handelt sich um einen Safe, der über einen elektronische Kennzahl und einen mechanischen Verschluss (siehe Bild 1) geöffnet werden kann.

Der Safe wird mit einem dreifachen schlüsselbund (Bild O) geliefert, mit folgenden Schlüsseln:

- 2 NORMALE Schlüssel, die zur normalen Öffnung des Safes in Verbindung mit der elektronischen Kennzahl dienen (siehe 2.1)
- 1 NOTSCHLÜSSEL 1.
- 1 NOTSCHLÜSSEL 2.

Die letzteren tragen die Bezeichnung 1 und 2 und können auf zwei verschiedene Weisen verwendet werden:

- a) Als echte Notschlüssel, die es gestatten, den Safe zu öffnen wenn die Batterien leer sind oder in Abwesenheit der Batterien, sowie bei Nichtfunktionieren des Elektroniksystems (siehe 2.4).
- b) Als Sicherheitsschlüssel, die im Besitz von zwei verschiedenen Personen sind. Um den Safe öffnen zu können, müssen beide Personen anwesend sein und nach Punkt 2.4 verfahren. Zur Öffnung des Safes mit den Notschlüsseln ist die elektronische Kennzahl nicht erforderlich.

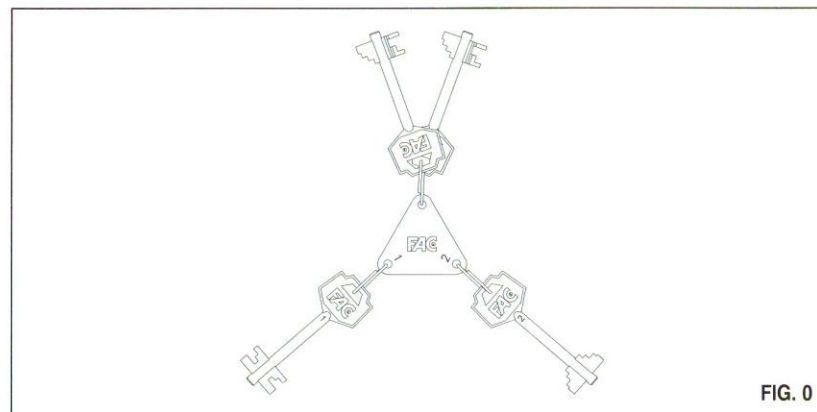


FIG. 0

2. BETRIEB

Der Safe wird normalerweise offen und programmiert mit einem Zugangscode «1-2-3» geliefert. Es wird empfohlen, so bald wie möglich einen neuen Code zu programmieren.

Zur Inbetriebnahme müssen zunächst die vier im Inneren des Safes befindlichen Batterien mit korrekter Polung in das Batteriefach eingesetzt werden. Hierzu die Tür öffnen und durch Lösen der Halteschraube die Abdeckung des Batteriefachs im Safe abnehmen (siehe Abb. 2).

2.1. Normales öffnen mittels elektronischem Code

Die zum öffnen des Tresors notwendigen Schritte (siehe Abb. 1) sind:

1. Einen der zwei gleichen Schlüssel ganz in das Schloss stecken.

2. Die Zündtastendrücker « * ». Man hört einen Ton der auffordert, einen Code per Tastatur einzugeben. Dabei leuchtet die grüne Anzeige fortwährend auf.

3. Innerhalb 8 Sekunden den Zugangscod wählen (bei jedem Tastendruck ertönt ein «bip»). Zwischen jedem Tastendruck stehen max. 5 Sekunden zur Verfügung. Bei Überschreitung schaltet das System automatisch ab, um die Batterien zu schonen.

4. Ist der Zugangscod eingegeben, die Taste « # » drücken. Wenn der eingegebene Cod mit dem programmierten übereinstimmt, ertönt eine Melodie und das Schloss ist für ca. 4 Sekunden entriegelt. Innerhalb dieser Zeit den Schlüssel eine volle Umdrehung nach rechts drehen und die Tür kann geöffnet werden.

Danach schaltet sich das elektronische System automatisch ab und die grüne Leuchtanzeige erlischt.

5. Wenn der eingegebene Cod mit dem programmierten nicht übereinstimmt, ertönt ein Signal. Danach erfolgt ein Ton, der zur neuerlichen Eingabe des Codes auffordert. Dies gelingt nur, wenn nicht mehr als 4 Fehlversuche unternommen worden sind. Beim 5. Fehlversuch bleibt das System für 15 Minuten blockiert und die Leuchtanzeige blinkt rasch.

6. Um die Tür erneut zu schliessen, genügt es, den Schlüssel eine volle Umdrehung nach links zu drehen.

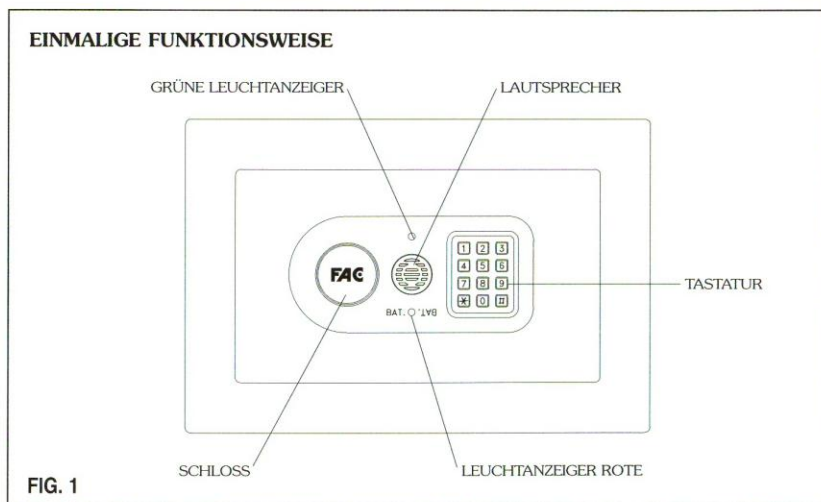
2.2. Programmierung eines neuen Zugangscodes

Um einen neuen Zugangscod zu programmieren, soll die Tür offen stehen (siehe 2.1 und Abb. 2).

Danach wird wie folgt vorgegangen:

1. Einschalttaste « * » drücken. Es erklingt ein Ton der auffordert einen Cod einzugeben, während die grüne Anzeige fortwährend aufleuchtet (siehe Abb. 1).

2. Innerhalb von 8 Sekunden die im inneren der Tür sitzende Codeänderungstaste drücken. Dabei ertönt eine spanische Kindermelodie und im Anschluss daran der Ton der zum



Eingeben eines neuen Cod auffordert.

3. Nun gibt man den gewünschten Cod ein (bei jedem Tastendruck ertönt ein «bip»). Die Länge des Codes kann zwischen 1 und 20 Ziffern liegen. Zwischen den einzelnen Ziffern stehen max. 5 Sekunden zur Verfügung. Wird ein Cod von mehr als 20 Ziffern eingegeben oder die genannte Höchstzeit überschritten, schaltet sich das System automatisch ab und es gilt wieder der vorhergehende Cod.

4. Nach Eingabe des neuen Codes die Taste « # » drücken. Erneut ertönt die Kindermelodie als Programmierungsbestätigung. Das System schaltet sich sofort ab und die grüne Leuchtanzeige erlischt.

5. Vor dem Schliessen der Tür eine Funktionsprobe durchführen. Man gibt den neuen Cod ein und überprüft, ob das Schloss entriegelt werden kann.

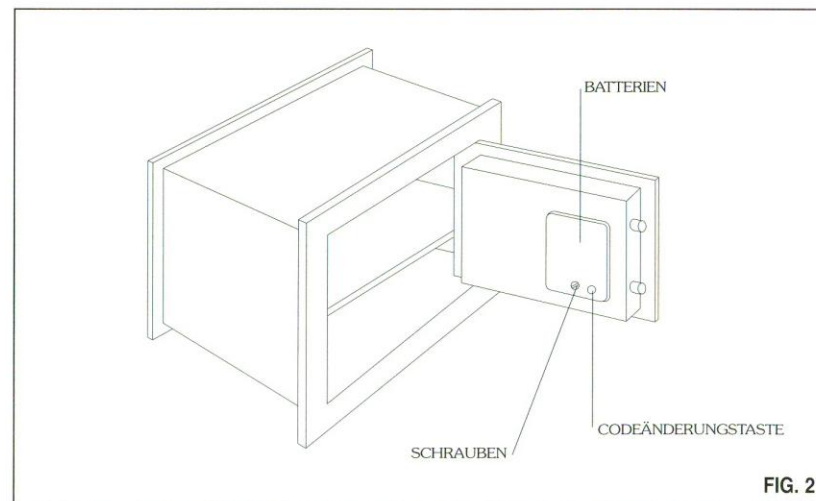
2.3. Weitere Leistungen des Systems

Das elektronische System ist mit einem nicht Gedächtnis ausgerüstet, sodass, obwohl Batterien aufgebraucht oder entnommen werden, die programmierte Cod weiterbesteht. Des weiteren werden die Öffnungsversuche gespeichert.

Jedesmal wenn das System in Gang gesetzt wird (durch betätigen der Taste « * » und die grüne Anzeige nicht aufleuchtet), wird eine Selbstkontrolle durchgeführt. Wird ein Fehler, welcher den Betrieb verhindert festgestellt, ertönt 3 mal der «Trauermarsch». Danach schaltet sich das elektronische System ab. Sollte sich der Vorgang laufend wiederholen, ist mit dem Technischen Dienst Verbindung aufzunehmen.

Während der Selbstkontrolle wird auch ein Batterietest durchgeführt. Sollten die Batterien kurz vor der Auswechslung stehen, ertönt die Melodie «La Cucaracha» und die rote Leuchtanzeige blinkt langsam. Von diesem Moment an kann der Safe noch 50 mal geöffnet werden.

Sollten die Batterien danach nicht ausgewechselt werden, muss eine Notöffnung vorgenommen werden.



2.4. Notöffnung

Solite das Elektronik-System nicht funktionieren oder die Batterien sich entladen haben und somit die Öffnung des Safes unmöglich sein, muss das Not-Öffnungsverfahren angewandt werden.

1. Den Notschlüssel «1» in den Verschluss einführen (siehe Bild 1) und 180 Grad nach rechts drehen. Den Schlüssel wieder abziehen.

2. Den Notschlüssel «2» in den Verschluss einführen und wiederum 180 Grad nach rechts drehen. Daraufhin ist die Safetür offen.

Zum neumaligen Schliessen des Safes können zwei Verfahren angewandt werden:

A. Mit den Notschlüsseln.

1. Den Notschlüssel 2 einstecken und 180 Grad nach links drehen. Den Schlüssel wieder abziehen.

2. Den Notschlüssel 1 einstecken und wiederum 180 Grad nach links drehen. Die Safetür ist geschlossen.

B. Mit dem normalen Schlüssel.

1. Nach Öffnung des Safes, den Notschlüssel 2 abziehen. Einen normalen Schlüssel in den Verschluss einführen und eine volle Umdrehung (360 Grad) nach links drehen. Danach ist die Safetür geschlossen.

WICHTIG

Beim Öffnen und Schliessen des Safes mit den Notschlüsseln ist unbedingt die Verwendung beider Schlüssel (1 und 2) erforderlich. Solite zum Öffnen oder Schliessen nur einer der beiden Notschlüssel verwendet werden, blockiert sich der Verschluss und der Safe kann danach mit dem normalen Schlüssel weder geöffnet noch geschlossen werden.

2.5. Auswechsein der Batterien

Das Batteriefach befindet sich in der Tür (siehe Abb. 2). Zum Auswechsein der Batterien muß diese Tür deshalb geöffnet sein. Hierauf ist wie folgt vorzugehen:

Abdeckung des Batteriefachs durch Lösen der entsprechenden Halteschraube entfernen (siehe Abb. 2).

- Leere Batterien entnehmen.
- Neue Batterien einsetzen. Der negative Pol muß hierbei an den Drahtfedern liegen.
- Abdeckung des Batteriefachs erneut aufsetzen.

ACHTUNG

Die verbrauchten Batterien sind speziell in die hierfür vorgesehenen Behälter zu entsorgen. Auf diese Weise wird ein aktiver Beitrag zum Umweltschutz geleistet.

CONSÉRVELO

FAC SEGURIDAD, S.A. garantiza este producto durante CINCO AÑOS

Cubriendo cualquier defecto de fabricación o vicio de origen. Esta garantía no será válida si la avería es producida por una instalación incorrecta del producto, uso inadecuado del mismo o manipulación ajena al servicio técnico autorizado

FAC
SEGURIDAD

**CERTIFICADO
DE GARANTÍA**

Nº Rfa.

**Es imprescindible conservar
este certificado junto a la
factura de compra.**

Firma y sello del establecimiento vendedor

Fecha: