

IJR Electronics, S.L.

C/La Xopada, 2
03829 L'Alqueria d'Asnar
Alacant

 966 517 150
 966 517 233

www.ijrelectronics.com
info@ijrelectronics.com

 IJR ELECTRONICS



Référence: MAT18P Famille: Matamos Série: domoMAT

Avantages:

- Protection à l'efficacité prouvée **sans substances toxiques** pour se protéger des insectes volants
- Un design Contemporain. Matériel **ABS**.
- **Lampes à économie d'énergie**. Durée de vie jusqu'à 8.000 h. Plus d'attraction.
- Dispositif d'attache pour suspendre l'appareil.
- **Bac collecteur profond** pour un nettoyage facile.
- Le **Changement des tubes** se fait facilement. **Grill indeformable**

Caractéristiques:

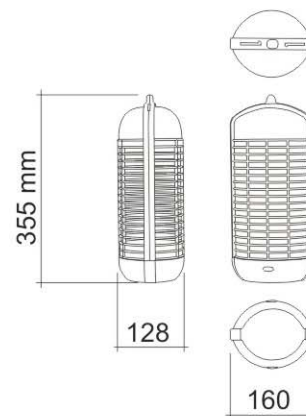
Caractéristiques techniques:

Alimentation: 230 Vac /50 Hz
Tension: 1.000 V
Puissance: 18 W.
Type de tube: 1 tube CFL 18W.

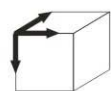
COUVERTURE



38 / 78 m²

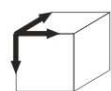


Caisse unitaire:



17 x 37,5 x 13,5 cm
0,007 m³
0,9 Kg

Caisse standard: 20 unités



77,5 x 35 x 70 cm
0,202 m³
18,5 Kg

Réglementations appliquées:

UNE-EN 60335-1, UNE-EN 60335-2-59

Fabriqué en Espagne

Matériel conforme aux normes Européennes CE

Conforme à la directive RoHS



domoMAT



MAT-ECO

Désinsectiseur
Ecologique
Economique
"Lampe à économie d'énergie"



Lampe à économie d'énergie

Durée de vie (jusqu'à 8.000h)



Bac collecteur d'insect



Dispositif d'attache pour suspendre l'appareil



Grill indeformable