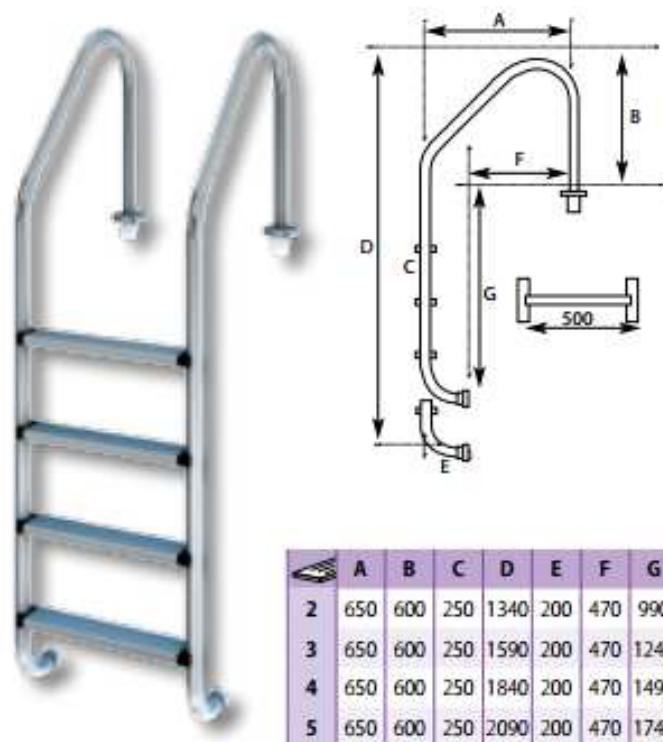


Escaleras

Escadas



	A	B	C	D	E	F	G
2	650	600	250	1340	200	470	990
3	650	600	250	1590	200	470	1240
4	650	600	250	1840	200	470	1490
5	650	600	250	2090	200	470	1740

Estandar *Standard*

- Escalera estándar en acero inox. de 43 x 1,2 mm. con anclajes y tapetas.
- Toma de tierra. Ancho escalera 500 mm.
- Escada standard em aço inox. de 43 x 1,2 mm. com ancoragens e tapas.
- Tomada de terra. Largura escada 500 mm.

