



DESCRIPCIÓN CERRADURA VITRINA CM8 120mm CB (LL/I)

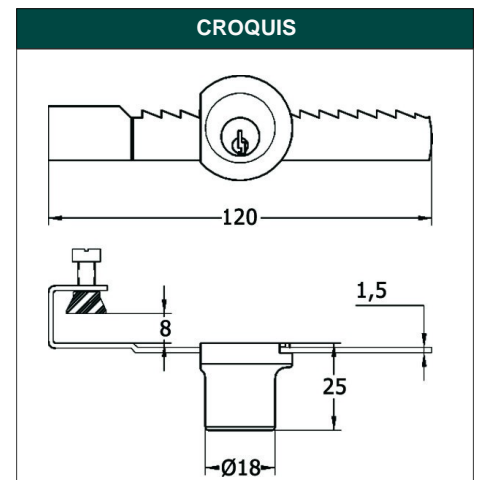
REFERENCIA 11142

EAN 8431488111421

FAMILIA COMPLEMENTOS ARMARIO Y MUEBLE

DIMENSIONES	(mm)
LARGO:	120,00
ANCHO:	26,00
ALTO:	25,00

PESO	(kg)
PESO UNIT. NETO:	0,07000
PESO UNIT. BRUTO:	0,07300



DESCRIPCIÓN COMERCIAL

CERRADURA CON LLAVES IGUALES PARA VITRINA EN ZAMAK DE 120 MM. INCLUYE LLAVES. ACABADO CROMO BRILLO.

CARACTERÍSTICAS TÉCNICAS

ACABADO:	CROMO BRILLO	FAMILIA:	COMPLEMENTOS ARMARIO Y MUEBLE
MATERIAL:	ZAMAK	EAN UNIDAD:	8431488111421
PRESENTACION:	EAN13	EAN ENVASE:	8431488931722
PAGINA CATALOGO:	244	EAN EMBALAJE:	18431488111428
UNIDAD FACTURACION:	UNIDAD	PESO NETO:	0,07 Kg
ATRIBUTO 1:	LLAVES IGUALES	PESO BRUTO:	0,073 Kg
MARCA:	MICEL	MEDIDA:	120 x 26 x 25 mm

EMBALAJES HABITUALES

CANTIDAD EMBALAJE	EAN	LARGO (mm)	ANCHO (mm)	ALTO (mm)
12,00	8431488931722	155,00	100,00	90,00
240,00	18431488111428	420,00	315,00	322,00
1,00	8431488111421	250,00	130,00	0,50

PRODUCTOS RELACIONADOS