



**DESCRIPCIÓN** CERRADURA PULSAR CM3 26-35mm CB

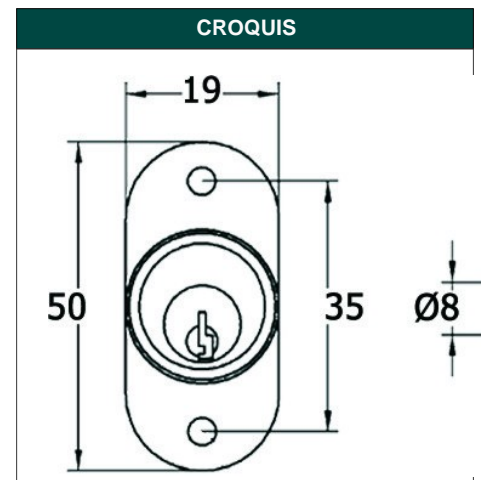
**REFERENCIA** 11137

**EAN** 8431488111377

**FAMILIA** COMPLEMENTOS ARMARIO Y MUEBLE

DIMENSIONES	(mm)
LARGO:	50,00
ANCHO:	19,00
ALTO:	36,00

PESO	(kg)
PESO UNIT. NETO:	0,05900
PESO UNIT. BRUTO:	0,06300



### DESCRIPCIÓN COMERCIAL

CERRADURA DE PULSAR EN ZAMAK DE 26-35 MM. MEDIDA DE LA PLACA 50X19 MM. INCLUYE LLAVES. ACABADO CROMO BRILLO.

### CARACTERÍSTICAS TÉCNICAS

ACABADO:	CROMO BRILLO	EAN UNIDAD:	8431488111377
MATERIAL:	ZAMAK	EAN ENVASE:	8431488931708
PRESENTACION:	CAJA	EAN EMBALAJE:	18431488111374
PAGINA CATALOGO:	243	PESO NETO:	0,059 Kg
UNIDAD FACTURACION:	UNIDAD	PESO BRUTO:	0,063 Kg
MARCA:	MICEL	MEDIDA:	50 x 19 x 36 mm
FAMILIA:	COMPLEMENTOS ARMARIO Y MUEBLE		

### EMBALAJES HABITUALES

CANTIDAD EMBALAJE	EAN	LARGO (mm)	ANCHO (mm)	ALTO (mm)
12,00	8431488931708	155,00	100,00	90,00
240,00	18431488111374	420,00	315,00	322,00
1,00	8431488111377	50,00	45,00	40,00

### PRODUCTOS RELACIONADOS