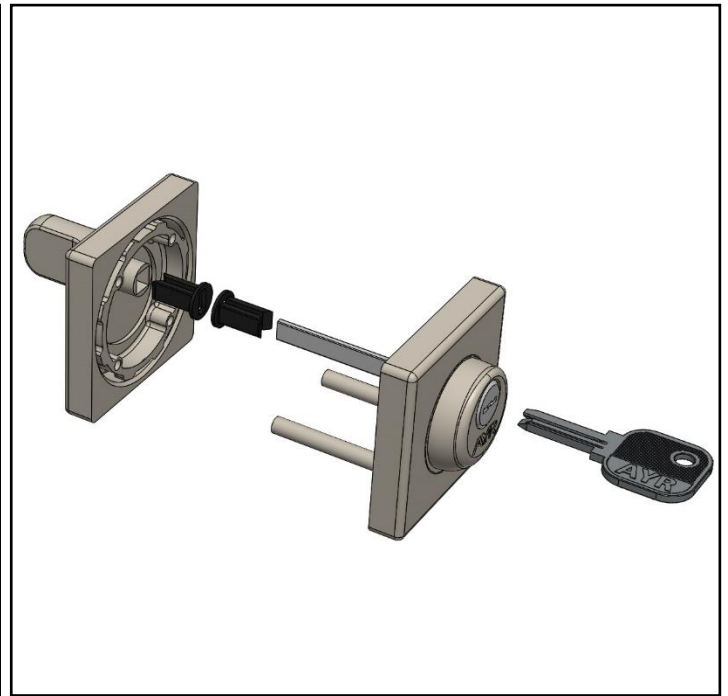
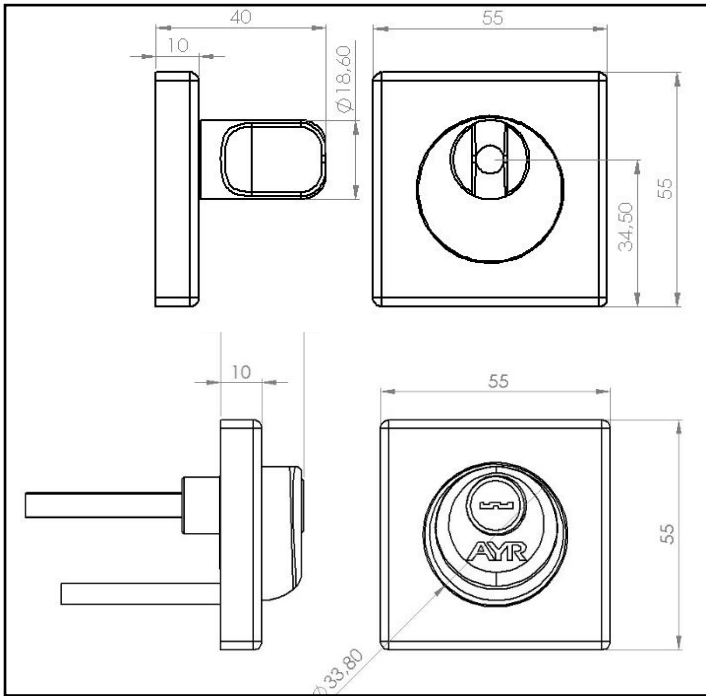


COLECCIÓN PICAPORTES Y CERRADURAS | SERIE CLOSE | REFERENCIA 103-66 CM



REFERENCIA	103-66 CM
SERIE	CLOSE
COLECCIÓN	PICAPORTES Y CERRADURAS
DESCRIPCIÓN	Cilindro-Muletilla para picaporte unificado
MATERIAL	Aleación de Zinc
ESCUDO	55 x 55 mm
ACABADOS	NIQUEL SATINADO

CARACTERÍSTICAS

- Posibilidad de combinar múltiples cilindros con llaves iguales.
- 2 llaves incluidas.
- Permite convertir una estancia en un lugar privado sin tener que sustituir el picaporte unificado por una cerradura.
- Adaptable a cualquier picaporte unificado independientemente de su distancia entre centros.
- La medida máxima de roseta de la manilla para picaporte de 47 mm entre centros es de 55 mm.
- Protegida de la corrosión por sus acabados que ofrecen la protección adecuada a la niebla salina y al rayado exigida por la norma EN 1670.
- También disponible en cilindro/muletilla.

INSTALACIÓN

Para puertas de máximo 45 mm de grosor.
El sistema CLOSE de AYR debe ser montado de forma regular y firme a sus correspondientes partes.
El incumplimiento de esta indicación así como una incorrecta o inadecuada utilización de este producto podría ser causa de la merma en su durabilidad y calidad de funcionamiento. Recomendamos su instalación con manillas AYR.

CAJA INTERIOR		CAJA EXTERIOR	
1 juego		12 juegos	
13.6 x 8.5 x 5.5cm	0.38 kg	25 x 18.5 x 18.5 cm	4.5 kg

COMPLEMENTOS RECOMENDADOS

Tiradores AYR | Manillas para ventana AYR | Bocallaves AYR

ECOINFORMACIÓN

AYR acogiéndose a las reglas establecidas por las leyes internacionales sobre envases, cumple con el sistema integrado de gestión (SIG) de residuos de envases contribuyendo anualmente con los entes que gestionan los residuos que AYR distribuye en el mercado.

CONSERVACIÓN Y LIMPIEZA

No debe limpiarse con detergentes, productos abrasivos, alcoholes, disolventes o cualquier otro producto de limpieza o abrillantado. Solamente se debe utilizar un paño seco y suave.