

BLT550



SNA Europe

k

DATE: July 11, 2013

(ENG) EC DECLARATION OF CONFORMITY
(FRA) DÉCLARATION DE CONFORMITÉ CE
(ESP) DECLARACIÓN DE CONFORMIDAD DE LA CE
(POR) DECLARAÇÃO DE CONFORMIDADE EC
(ITA) DICHIARAZIONE DI CONFORMITA' CE
(GER) EG-KONFORMITÄTSERKLÄRUNG
(NED) EG-VERKLARING VAN OVEREENSTEMMING
(POL) EC DEKLARACJA ZGODNOŚCI

(SWE) CE DEKLARATION
(DEN) EF-VERENSSTEMMELSEERKLÆRING
(NOR) EGSAMSVERKLARING
(FIN) EY-VAAJIMUSTENMUKAISUUSVAKUUTUS
(RUS) Декларация о соответствии EC
(TUR) CE STANDARİZASYON BEYANI
(CZE) PROHLÁŠENÍ O SHODĚ
(SVK) PREHLÁSENIE O ZHODE

(ENG) Hereby declares that: / The device:
(FRA) Déclare par la présente que: / L'appareil:
(ESP) Declaro que: / El aparato:
(POR) Vimos por este meio declarar: / O aparelho:
(ITA) Con la presente dichiaro che: / Dispositivo:
(GER) Hiermit wird erkl rt, dass: / Die folgenden Erzeugnisse:
(NED) Hierbij verklaart dat: / Het apparaat:
(POL) Niniejszym oświadczam, że: / Urządzenia:

(SWE) H rmed deklarerar att: / Enheten:
(DEN) Erkl rer herved at: / enheten:
(NOR) Erkl rer herved at: / enheten:
(FIN) Vakuutamme t ten: / Ett  tuote:
(RUS) Настоящим заявляем, что: / Устройство:
(TUR) Beyan ederiz ki: / Cihaz:
(CZE) N ze prohlařujeme, že: / v robek:
(SVK) T mto prehlasujeme, že: / V robok:

(ENG) Type(s): (FRA) Type(s) (ESP) Tipo(s): (POR) Tipo: (ITA) Tipo: (GER) Type(s): (NED) Type: (POL) Typ: (SWE) Typ: (DEN) Typ: (NOR) Typ: (FIN) Tuotteen: (RUS) Тип: (TUR) Tip: (CZE) Typ: (SVK) Typ:	BLT550
---	--------

(ENG) Product: (FRA) Produit : (ESP) Producto : (POR) Produto: (ITA) Prodotto: (GER) Produkt: (NED) Product: (POL) Produkt: (SWE) Produkten : (DEN) Produktet: (NOR) Produktet: (FIN) Tuotteen: (RUS) Изделие: (TUR) �r�n: (CZE) V�robek: (SVK) V�robok:	Laser thermometer Thermom�tre laser Term�metro laser Term�metro laser Laser termometro Laser-Thermometer Laserthermometer Termometr laserowy Laser termometer Laser termometer Laser termometer Laser termometer Laser termometer Lazer termometre Lazer teplom�r Laser teplomer
---	---

(ENG) Year: (FRA) Ann�e: (ESP) A�o: (POR) Ano: (ITA) Anno: (GER) Baujahr: (NED) Jaar: (POL) Rok: (SWE) �r: (DEN) �r: (NOR) �r: (FIN) Vuosi (RUS) Год : (TUR) Sene: (CZE) Rok: (SVK) Rok:	2013
---	------

(ENG) Was manufactured in conformity with the provisions in the:
(FRA) A  t  fabriqu  en conformit  avec les dispositions des:
(ESP) Est  fabricada seg n las disposiciones de:
(POR) Foi fabricado em conformidade com os pressupostos:
(ITA) Prodotto in conformit  con le disposizioni:
(GER) In  bereinstimmung mit den Bestimmungen der:
(NED) Is vervaardigd in overeenstemming met de bepalingen in de:
(POL) Został wyprodukowany zgodnie z przepisami

(SWE) Producerats enligt best mmelserna i f ljande direktiv:
(DEN) Produert i s msvar med bestemmelserne i:
(NOR) Produert i s msvar med bestemmelserne i:
(FIN) On valmistettu noudattaen s nn ksi :
(RUS) Было произведено в соответствии с положениями:
(TUR) Ařađıdaki Standartlara uygun  retimligir.
(CZE) Byl vyroben ve shod  s p dpsmi:
(SVK) Bol vyroben v zhode s p dpsmi:

EN61326-1 EN61010-1 EN60825-1

(ENG) Quality manager (FRA) Directeur qualit� (ESP) Director de calidad (POR) Director de Qualidade (ITA) Responsabile Qualit� (GER) Qualit�tsmanager (NED) Kwaliteit Bestuurder (POL) Kierownik jakořci (SWE) Kvalitetschef (DEN) Kvalitetschef (NOR) Kvalitetschef (FIN) Laatup�llikk� (TUR) Kalite M�d�r� (RUS) Менеджер по качеству (CZE) Manager kvality (SVK) Manađer kvality	Sergio Calvo
--	--------------

(ENG) Signature (FRA) Signature (ESP) Firma (POR) Assinatura (ITA) Firma (GER) Unterschrift (NED) Handtekening (POL) Podpis (SWE) Underskrift (DEN) Underskrift (NOR) Underskrift (FIN) Nimikirjoitus (TUR) İmza (RUS) Подпись (CZE) Podpis (SVK) Podpis		Antigua ctra. Allube Km 5.5 01196 Arangiz, SPAIN
---	--	---

SNA EUROPE – BP 20104 Eragny sur Oise, 95613 Cergy Pointoise Cedex, France – Phone: +33 1 39099868 – Fax : +33 1 39099881

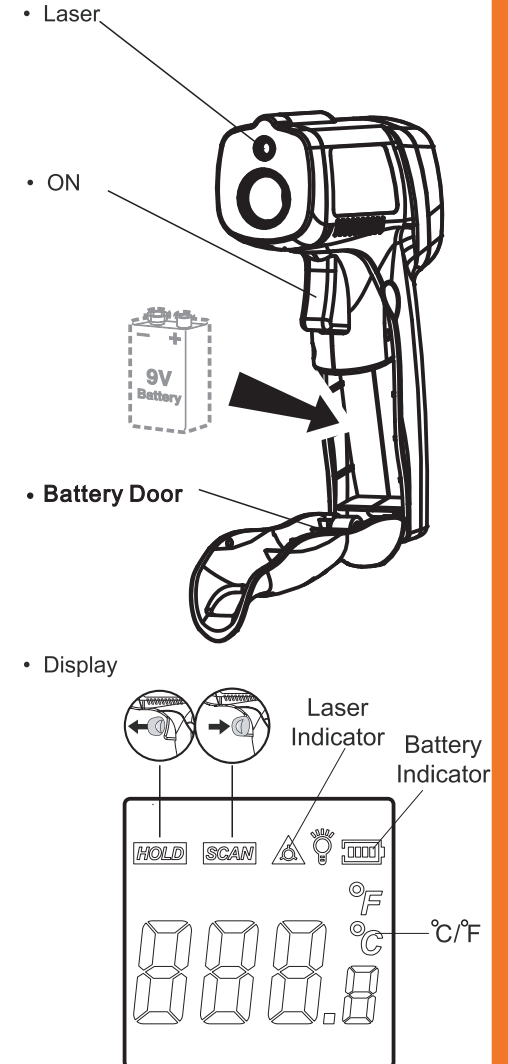


WWW.SNAEUROPE.COM

BLT550

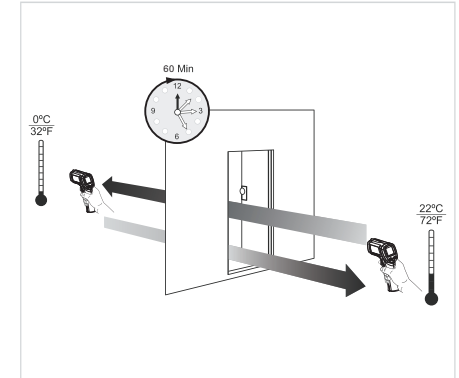
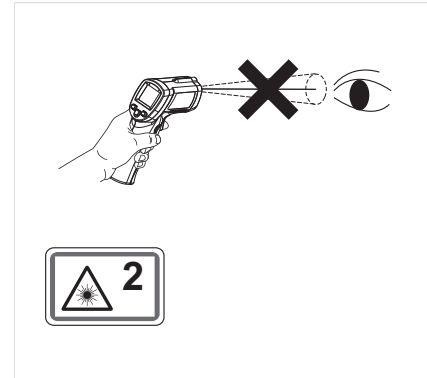
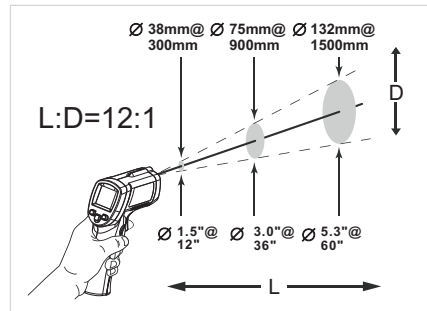
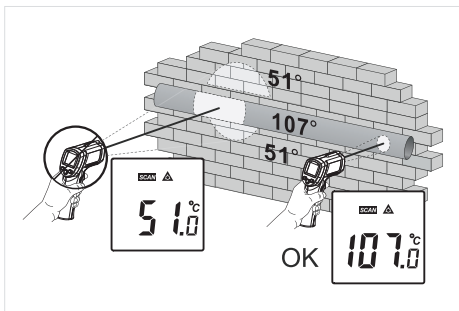
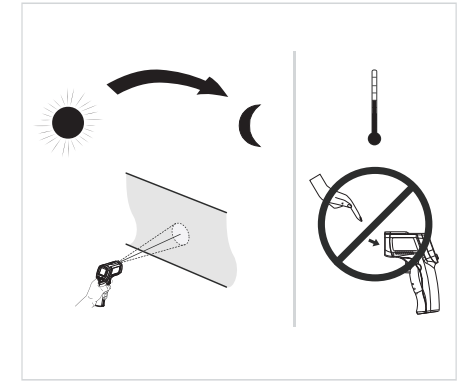
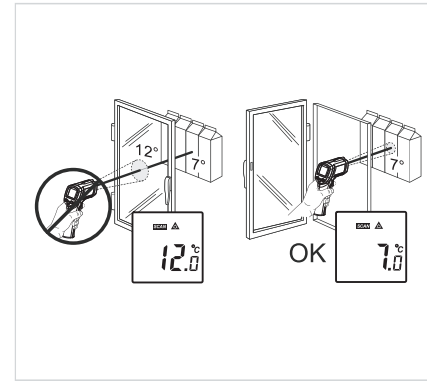
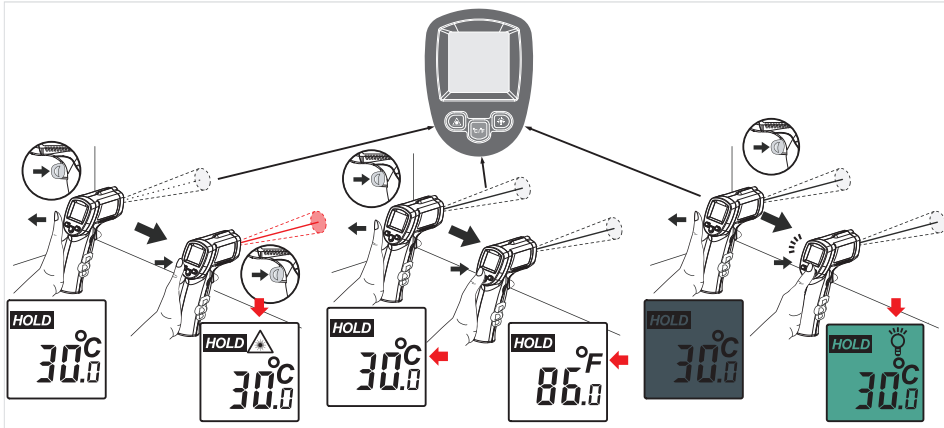


www.bahco.com



Original Instructions





Specifications \ Spécifications \ Especificaciones

Temperature Range	Temperaturbereich	Etenue de mesure	Range de Temperatura	Rango de Temperatura	-50 °C to 550 °C (-58 °F to 1022 °F)
Accuracy	Genauigkeit:	Précision	Précisão	Precisión	0°C(32°F) to 550°C(1022°F) ±1.5°C(±2.7°F) for ±1.5% -50°C(-58°F) to 0°C(32°F) ±3°C(±5°F) Whichever is greater
Response Time (95%)	Ansprechzeit (95%)	Temps de réponse (95%)	Tempo de Resposta (95%)	Tiempo de Respuesta (95%)	<500 mSec
Spectral Response	Spektrale Empfindlichkeit	Response spectrale	Resposta Espectral	Respuesta Espectral	8-14 um
Emissivity	Emissionsgrad	Emissivité	Emissividade	Emissividad	Preset to E=0.95
Optical Resolution (D:S)	Optische Auflösung (E:M)	Résolution optique (D:S)	Resolução Óptica (D:S)	Resolución Óptica (D:S)	12:1
Repeatability	Reproduzierbarkeit	Reproductibilité	Reprodutibilidade	Repetibilidad	1% of reading or 1°C
Ambient Operating Range	Umgebungstemperaturbereich	Température ambiante	Range Operacional de Ambiente	Temperatura Ambiente de Operación	0 ~ 40°C (32 ~ 104°F)
Relative Humidity	Relative Luftfeuchte	Humidité relative	Umidade Relativa	Humedad Relativa	10~95%RH non-condensing , up to 30°C(86°F)
Storage Temperature	Lagertemperatur	Température de stockage	Temperatura de Armazenamento	Temperatura de Almacenamiento	-20 ~ 80°C (-4~140°F)
Weight/Dimensions (with battery)	Abmessungen Masse (inklusive Batterien)	Dimensions Masse (avec les piles)	Peso/Dimensões (com bateria)	Peso/Dimensiones (con batería)	164.5g 153x101x43mm
Power	Spannungsversorgung	Alimentation	Alimentação	Alimentación	9 V battery
Battery Life	Batterielebensdauer	Autonomie des piles	Durabilidade de Bateria	Duración de la Batería	Non-laser mode: 22 hrs; Laser Models: 12 hrs
Display Resolution	Anzeigenaufösung	Résolution d'indication de température	Resolução do Display	Resolución en Pantalla	0.1°C or 0.1°F
Display Hold	Anzeigenhaltezeit	Durée d'affichage	Espera do Display	Retención de Lectura	7 seconds
Standards	Standards	Standards	Padrões	Estándares	EN 5522:2010/AC:2011 EN 61000-3-2:2008+A1:2009+A2:2009 EN 61000-3-3:2008 EN 5524:2010
Laser	Laser	Laser	Láser	Laser	FDA Class II
Certifications	Zertifizierung	Certification	Certificado	Certificaciones	CE

