



DESCRIPCIÓN BL CANDADO FURGONETA CN7 73mm CB

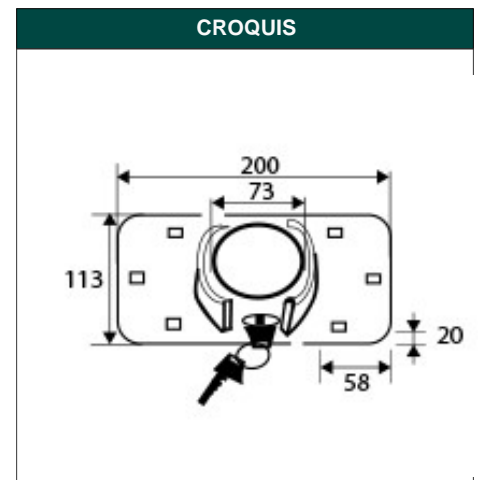
REFERENCIA 13298

EAN 8431488132983

FAMILIA FERRETERIA

DIMENSIONES	(mm)
LARGO:	200,00
ANCHO:	113,00
ALTO:	50,00

PESO	(kg)
PESO UNIT. NETO:	2,15000
PESO UNIT. BRUTO:	2,31500



DESCRIPCIÓN COMERCIAL

BLISTER CON CANDADO DE FURGONETA CON CILINDRO DE 73 MM DE DIAMETRO. CUERPO DE CERRADURA DE ACERO #45 REFORZADO Y CROMADO. CILINDRO DE LATON CON 6 PITONES. 2 PARTES DEL CERROJO PARA PUERTAS DE FURGONETAS EN ACERO CROMADO. SIN RESORTES QUE PUEDAN OXIDARSE. SIN GRILLETES EXTERIORES CORTANTES. INCLUYE 2 LLAVES Y TORNILLOS DE FIJACION DE METRICA 8 Y LARGO DE 8 CENTIMETROS. ACABADO CROMO BRILLO.

CARACTERÍSTICAS TÉCNICAS

ACABADO:	CROMO BRILLO	PESO NETO:	2,15 Kg
MATERIAL:	ACERO #45	INCLUYE:	2 LLAVES
CONTENIDO BLISTER:	1	MARCA:	BRIMIC
PAGINA CATALOGO:	406	FAMILIA:	FERRETERIA
PRESENTACION:	BLISTER	EAN UNIDAD:	8431488132983
UNIDAD FACTURACION:	BLISTER	EAN EMBALAJE:	18431488132980
ATRIBUTO 1:	CILINDRO DE LATÓN	ATRIBUTO 3:	TORNILLOS DE FIJACIÓN M8
		PESO NETO:	2,15 Kg

EMBALAJES HABITUALES

CANTIDAD EMBALAJE	EAN	LARGO (mm)	ANCHO (mm)	ALTO (mm)
10,00	18431488132980	420,00	315,00	322,00
1,00	8431488132983	195,00	180,00	60,00

PRODUCTOS RELACIONADOS