

ESCALERA PUBAN

PUENTE CON BARANDILLA

El puente móvil de 2 salidas fabricado en aluminio disponible de anchos peldaños de 83 mm de profundidad y superficie antideslizante, amplia plataforma de trabajo de 600 x 600 mm con zócalo para los pies y parapeta de 1 mm de altura, 2 ruedas de goma para su fácil traslado, barandillas a ambos lados y desde 3 hasta 8 peldaños. Opcionalmente, disponible de patas para el anclaje de la escalera al suelo.



EN 131-7



PELDAÑOS DISPONIBLES

10

9

8

7

6

5

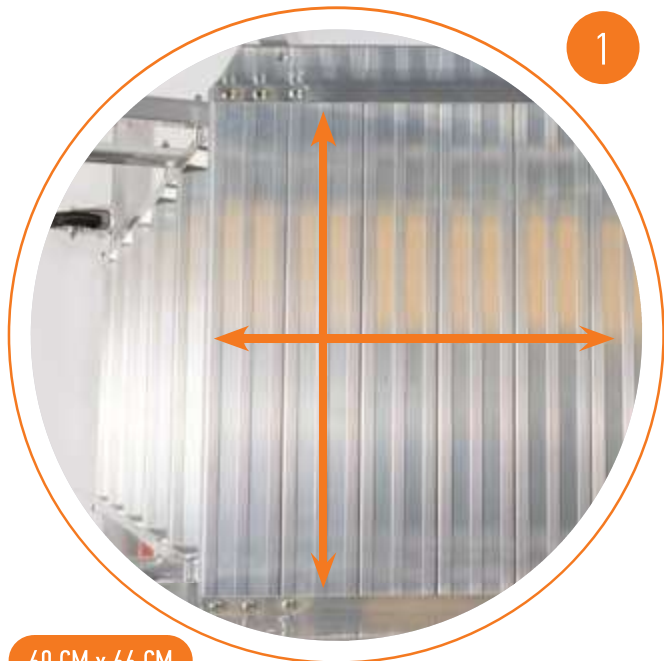
4

3

2

ACCESORIOS ESCALERA PUBAN

1



60 CM x 66 CM



ACESTADEL

Estabilizador telescópico delantero



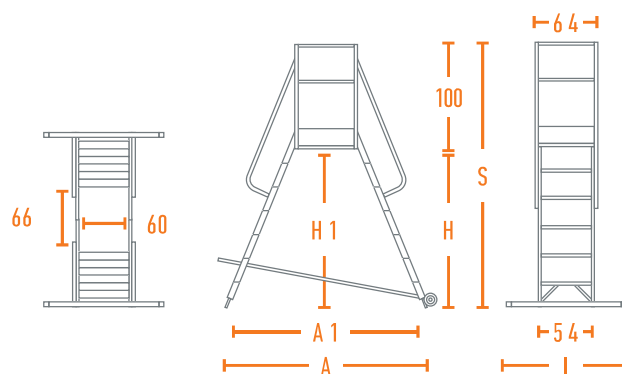
ACCONBASEFIR

Contera base
naranja

2



COTAS ESCALERA PUBAN



CÓDIGO
ARTÍCULO

S = ALTURA
ESCALERA

H = ALTURA
PLATAFORMA

H1 = ANCHURA
PASO INFERIOR

A = LARGO
EXTERIOR

A1 = LARGO
INTERIOR

I = ANCHURA

PESO



PUBAN 2X4

206 CM

106 CM

102 CM

170 CM

140 CM

110 CM

26 KG



PUBAN 2X5

232 CM

132 CM

129 CM

190 CM

160 CM

130 CM

29 KG



PUBAN 2X6

259 CM

159 CM

155 CM

210 CM

180 CM

130 CM

31 KG



PUBAN 2X7

285 CM

185 CM

182 CM

230 CM

200 CM

145 CM

33 KG



PUBAN 2X8

312 CM

212 CM

208 CM

250 CM

222 CM

145 CM

36 KG