

## Línea profesional

### Escalera para almacenes Equip

**NORMATIVA**  
**EN 131**

**150**  
**kg**

Hecha en su totalidad de aluminio, con estructura desplegable en tijera.

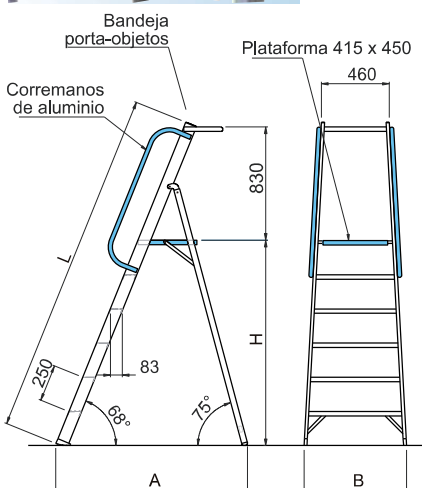
Montantes 80 x 23 mm. de sección y peldaños anchos de 83 mm.

Doble bandeja portaobjetos, una de 40x25 y la segunda equipada con una amplia plataforma de 40x40 cm., pasamanos a media altura.

Para la seguridad del operario dispone de dos astas anti-apertura con bloqueo.

De elevadas prestaciones: Estabilidad, ligereza, fácilmente transportable y sus cuatro ruedas desactivantes le confieren la máxima seguridad cuando el operario se encuentra sobre la misma.

Una vez recogida, ocupa el mínimo espacio.



**ACCONDOMUS**  
Taco delantero  
**ACCONDOMUSP**  
Taco trasero



ACRARL

ACRAI

ACRD

ACRAD

Código artículo	L = Longitud cm.	H = Altura hasta plataforma cm.	Altura útil de trabajo cm.	B = Anchura de la base cm.	A Apertura	Número de peldaños	Peso Kg.
EQUIP04RD	185	96	293	65	12	4	14
EQUIP06RD	235	139	339	70	12	6	16
EQUIP08RD	285	186	386	75	12	8	18
EQUIP10RD	335	232	432	80	12	10	20,5