

Línea estrella plus

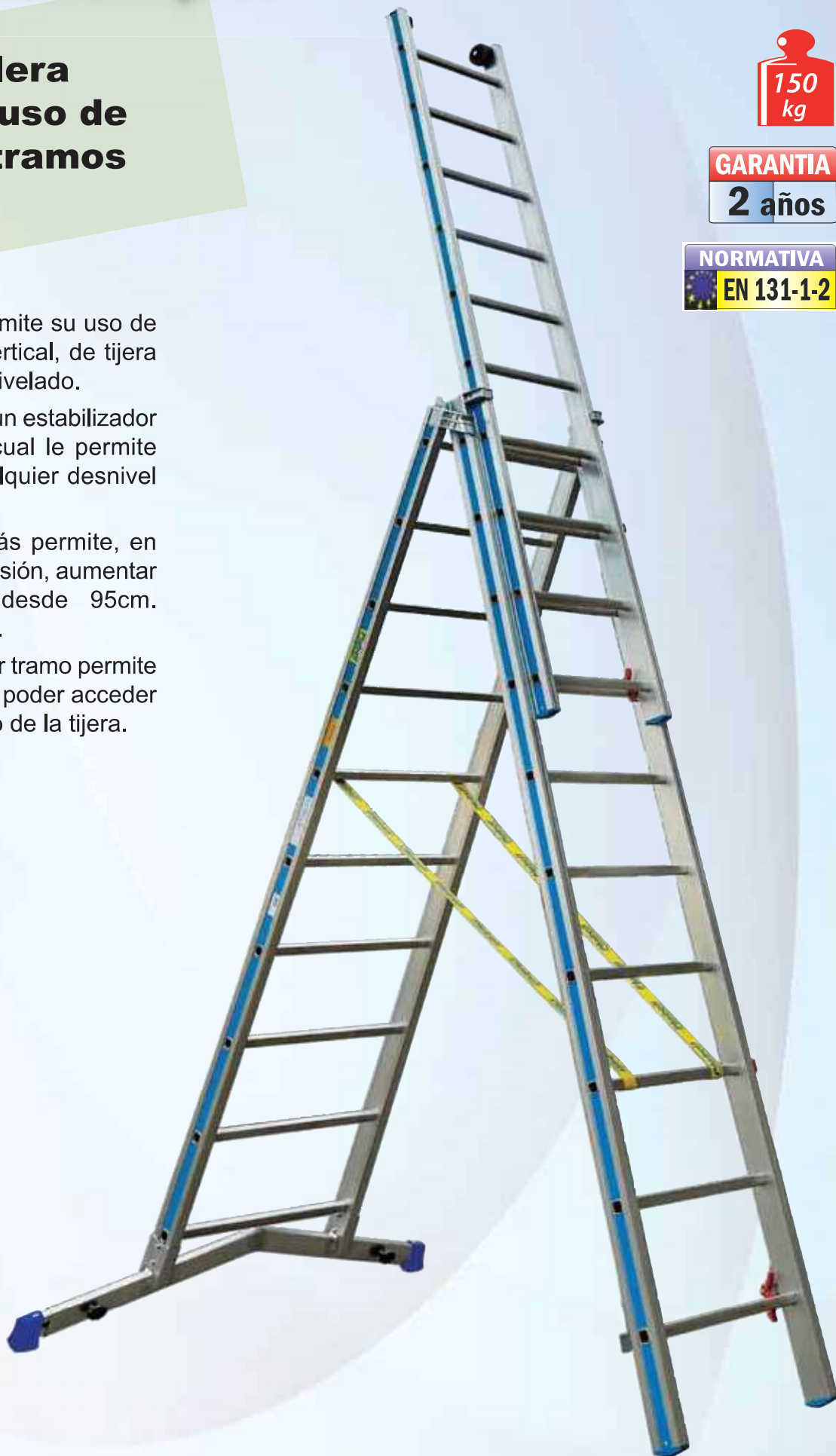
Escalera multiuso de tres tramos

Este modelo permite su uso de tres maneras: vertical, de tijera y con firme desnivelado.

Equipa de serie un estabilizador telescópico, el cual le permite adaptarse a cualquier desnivel lateral.

El mismo además permite, en su máxima extensión, aumentar la estabilidad desde 95cm. hasta los 144cm.

Además su tercer tramo permite de forma segura poder acceder al último peldaño de la tijera.





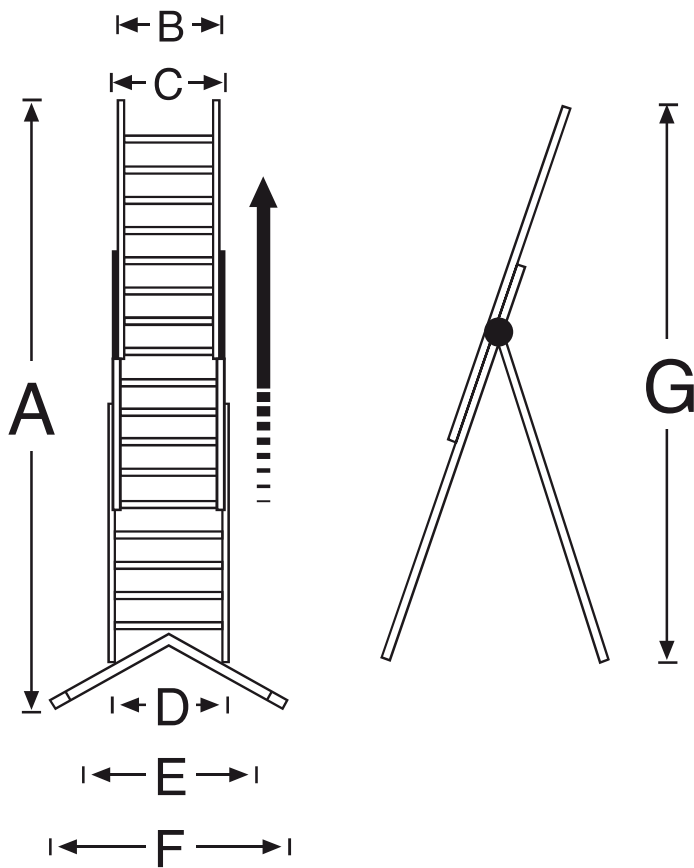
ACRDC Rueda de desplazamiento para apoyo en pared.



ACCONBASE



ACBATF95/2
Base Telescopica esc. cuerda dos tramos perfil 95.



Código artículo	A = Altura plegada cm.	A = Altura abierta cm.	G = Altura en tijera cm.	B / C / D Anchuras cm.	E / F Ancho estabilizador	Sección de montantes	Número de peldaños	Peso Kg.
ST+2003	190	436	305	35 / 40 / 47	95 - 148	68 x 25	6+6+6	14
ST+2503	250	555	390	35 / 40 / 47	95 - 148	68 x 25	8+8+8	18
ST+3003	310	735	500	35 / 40 / 47	95 - 148	85 x 25	10+10+10	24
ST+3503	345	825	568	35 / 40 / 47	95 - 148	100 x 25	11+11+11	30
ST+4003	405	1010	686	35 / 40 / 47	95 - 148	100 x 25	13+13+13	35
ST+4503	435	1100	740	35 / 40 / 47	95 - 148	100 x 25	14+14+14	37