

Línea profesional

Escalera telescópica con plataforma

NORMATIVA
EN 131-7
Test anti-vuelco

GARANTIA
2 años

Es una escalera de características multifuncionales, con una **plataforma de trabajo** grande y segura, regulable en altura y **con extensiones telescópicas ajustables**, capaz de adaptarse fácilmente sobre altos desniveles.

Dos extensiones base integradas, de conexión rápida y ajuste telescópico, con fijación en perno de acero, permiten la estabilización perfecta de la escalera, cumpliendo sobradamente las pruebas anti-vuelco exigidas por la normativa Europea EN-131-7 (febrero 2013).

Es una escalera robusta en todos sus detalles, estudiada para ser una herramienta eficiente, que se adapta rápidamente ante cualquier situación, lo cual le permite trabajar de forma segura. Se pliega a dimensiones muy reducidas, haciendo que su transporte y almacenaje sea fácil y eficiente.

Soportes estabilizadores integrados con extensiones telescópicas regulables, fijadas con pernos de acero unidos a un acoplamiento rápido en aluminio con dispositivo de seguridad antidesbloqueo. Pueden cerrarse para trabajar junto a una pared.

Fijación de registros mediante **ganchos** de acero revestidos de nylon con seguridad antidesbloqueo protegidos por tapas resistentes al impacto.

Tapas de protección de los peldaños externos con dispositivo antidesbloqueo de inserción lateral, ideal para resistir cualquier impacto accidental.

Ajustable en ambos lados con extensiones telescópicas

150 kg

Soldadura super resistente
Refuerzo

Perfil de peldaños en aluminio extrusionado, cuyo lado plano posee un grosor mayor para una unión perfecta con el montante garantizando una soldadura indestructible.

Inclinación de subida reducida a 68° para ofrecer un ascenso y descenso fácil evitando golpear las rodillas con los escalones.

Peldaño interno de 30x30 mm. antideslizante y unión del perno, con su montante, por doble bordadura interna y externa, garantizando la máxima solidez y durabilidad.

Con un paso de la escalera reducido a 28 cm. y anchura de 55 cm. en la subida garantizan el máximo confort durante su ascenso.

Parapeto perimetral de un metro de altura, con correa de cierre.

Bandeja porta-herramientas de 25x45 cm., en aluminio, integrada en la escalera plegable, de apertura rápida.

Su Transporte es simple y rápido. Es completamente retráctil y la sección del mecanismo permite reducir al mínimo su espacio.

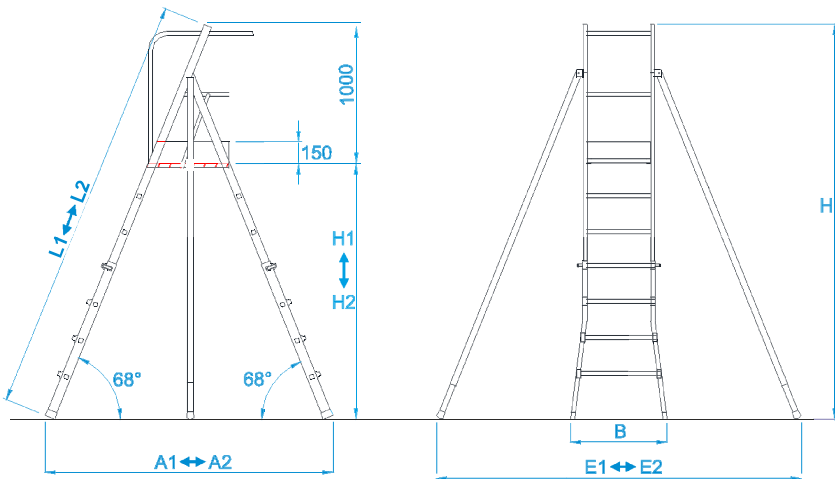
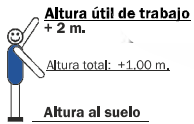


Rodillera de apertura automática.

Salvapiés de 150mm. de altura, integrada en la plataforma.

Máxima seguridad

Gran plataforma de trabajo reglamentaria de 42 x 58 cm. completamente en aluminio y de superficie antideslizante.



Ruedas de Ø 100 mm.

Su soporte de aluminio forrado por una banda de goma suave la hace ideal para cualquier tipo de terreno, lo que permite un fácil transporte a modo de carretilla.

Código artículo	Altura min. al suelo H1 cm.	Altura Max. al suelo H2 cm.	Altura Max. de trabajo cm.	Longitud escalera L1-L2 cm.	Anchura escalera B cm.	Anchura abierta en tijera A1 - A2 cm.	Espacio ocupado estabilizadores E1 - E2 cm.	Peso Kg.
TELEQUIP6	95	148	348	220 - 267	59	139 - 176	182 - 235	24
TELEQUIP10	147	249	499	267 - 380	71	176 - 267	235 - 318	30
TELEQUIP12	203	305	505	291 - 446	83	194 - 312	261 - 360	32