

Escalera en apoyo de 60°

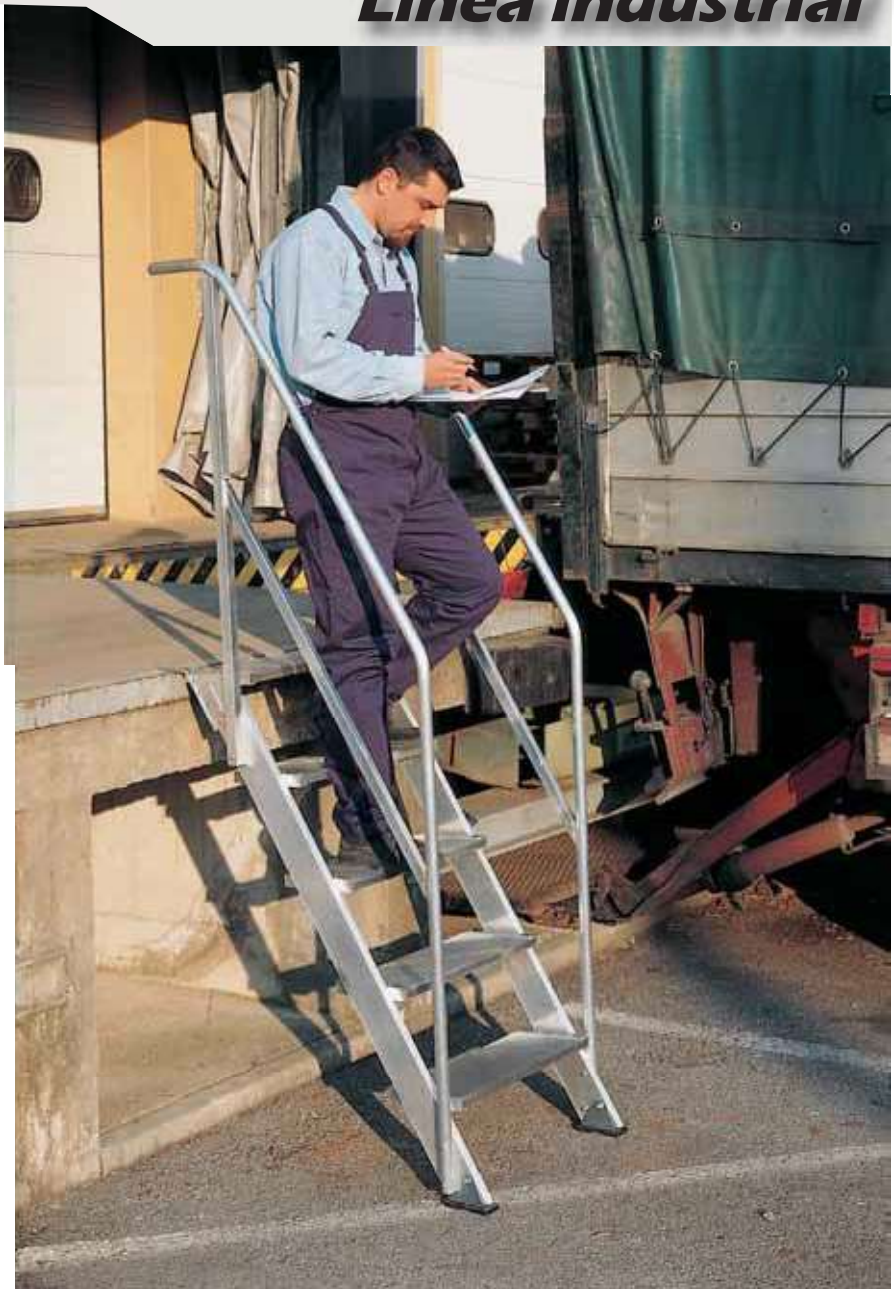
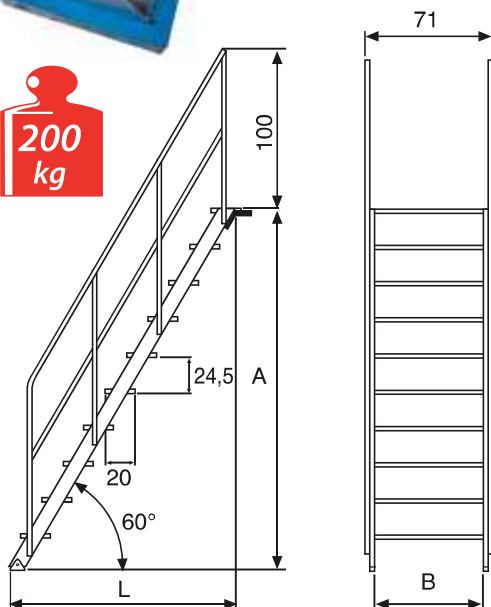
Escalera fija de apoyo, con inclinación de 60°, peldaños indeformables de 20 cm. de profundidad, corremanos a un lado, y opcionalmente en ambos lados para salida frontal. Dispone de **plataforma de salida opcional** de 60 x 80 cm a 1.050€ PVP.



ACC0002
Pié oscilante



200
kg



Código artículo	A = Altura cm.	L = Longitud cm.	Peldaños	B = Anchura * cm.	Peso Kg.		
IN7366/3	75	55	3	60	7		
IN7366/4	99	69	4	60	9		
IN7366/5	124	83	5	60	11		
IN7366/6	148	97	6	60	13		
IN7366/7	173	111	7	60	15		
IN7366/8	198	125	8	60	17		
IN7366/9	222	140	9	60	19		
IN7366/10	247	154	10	60	21		
IN7366/11	271	168	11	60	22		
IN7366/12	296	182	12	60	24		
IN7366/13	320	196	13	60	26		
IN7366/14	346	210	14	60	28		
IN7366/15	369	224	15	60	30		
IN7366/16	394	238	16	60	32		
IN7366/17	418	252	17	60	34		
IN7366/18	443	266	18	60	36		
IN7366/19	467	280	19	60	38		
IN7366/20	492	294	20	60	40		
IN7366/21	516	308	21	60	42		