

## Línea Industrial

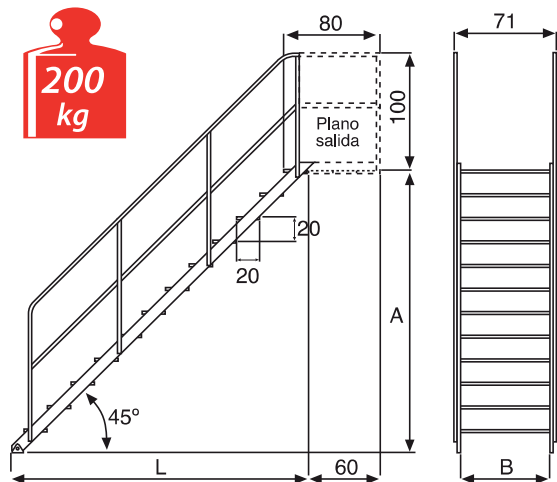
### Escalera en apoyo de 45°

Escalera fija de apoyo, con inclinación de 45°, peldaños indeformables de 20 cm. de profundidad, corremanos a un lado y opcionalmente a ambos lados. Dispone de plataforma de salida opcional de 60x80 cm.

\* Nota: Para anchos de 80 cm., incrementar precios un 20%



**ACC0002**  
Pié oscilante



Código artículo	A = Altura cm.	L = Longitud cm.	Peldaños	B = Anchura * cm.	Peso Kg.			
IN7346/3	62	76	3	60	9			
IN7346/4	82	96	4	60	11			
IN7346/5	102	116	5	60	14			
IN7346/6	122	136	6	60	17			
IN7346/7	142	156	7	60	19			
IN7346/8	162	176	8	60	21			
IN7346/9	182	196	9	60	24			
IN7346/10	202	216	10	60	26			
IN7346/11	222	236	11	60	29			
IN7346/12	242	256	12	60	30			
IN7346/13	262	276	13	60	32			
IN7346/14	282	296	14	60	35			
IN7346/15	302	316	15	60	37			
IN7346/16	322	336	16	60	39			
IN7346/17	342	356	17	60	42			
IN7346/18	362	376	18	60	47			
IN7346/19	382	396	19	60	51			