

Puente móvil de dos salidas

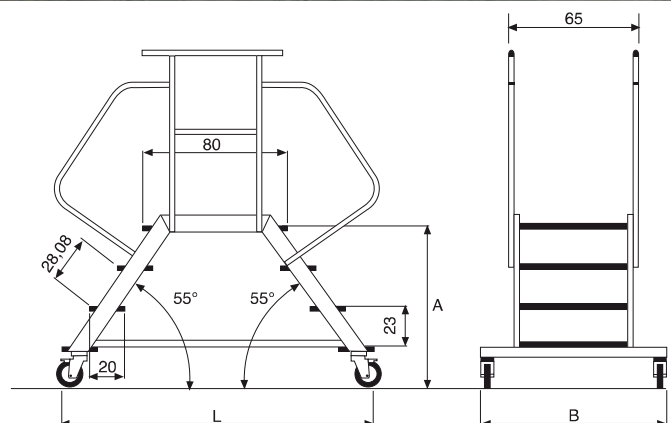
El puente móvil, de idénticas características que la escalera móvil con barandilla, es además un puente para superar obstáculos.

Dispone de accesos por ambos lados de 3 a 8 peldaños y está equipado con pasamanos en ambos lados.

Opcionalmente puede equiparse con ruedas desactivantes.



ACRF Ruedas con freno de Ø 125mm.



Código artículo	A = Altura cm.	L = Longitud cm.	B = Anchura cm.	Número de peldaños	Peso Kg.	
INPUENTE/3	69	145	103	3	30	
INPUENTE/4	92	177	103	4	35	
INPUENTE/5	115	209	103	5	40	
INPUENTE/6	138	241	116	6	45	
INPUENTE/7	161	274	116	7	50	
INPUENTE/8	184	306	116	8	55	