

#### GB - "Intelligent" Solar lighting

Congratulations with the purchase of this Intelligent Solar light. You have invested in an economic and safe way to illuminate your terrace or garden.

All lamps of our - Luxform Intelligent LED Solar Series - are equipped with a self-thinking system, which distributes the stored energy evenly over the number of burning hours.

**Operation:** The battery is charged by the amount of (sun) light that the solar panel captures during a day. The light automatically switches on at dusk; the system of the light detects and calculates the battery capacity and always distributes this energy capacity evenly over 8 hours. This means that when the battery has less charge, the light will light less brightly, as it will adapt to the power reserve in the battery.

The big advantage: The lamp guarantees 8 hours of light every night, 365 days a year!

#### ES - Iluminación solar "inteligente"

Enhorabuena por la compra de esta luz solar inteligente. Has invertido en una manera económica y segura de iluminar tu terraza o jardín. Todas las lámparas de nuestra serie

- Luxform Intelligent LED Solar Series - están equipadas con un sistema de auto pensamiento, que distribuye la energía almacenada uniformemente sobre el número de horas de funcionamiento.

**Operación:** La batería se carga por la cantidad de luz (solar) que el panel solar captura durante un día.

La luz se enciende automáticamente al anochecer; el sistema de la luz detecta y calcula la capacidad de la batería y siempre distribuye esta capacidad de energía de manera uniforme durante 8 horas.

Esto significa que cuando la batería no está completamente cargada, la luz se iluminará con menos brillo, ya que adaptará la luminosidad al tiempo de funcionamiento (8h)

La gran ventaja: la lámpara garantiza 8 horas de luz todas las noches, los 365 días del año.

#### FR - "Énergie" Solaire Intelligent

Félicitations pour l'achat de cette lampe solaire intelligente. Vous avez investi de manière économique et sûre pour éclairer votre patio ou jardin.

Toutes les lampes de notre série - Luxform Intelligent LED Solar Series - sont dotées d'un système qui distribue l'énergie stockée uniformément sur le nombre d'heures de combustion.

**Opération:** la batterie est chargée par la quantité de lumière (soleil) que le panneau solaire recueille pendant cette journée. La lampe s'allume automatiquement au crépuscule; le système de la lampe calcule combien la batterie est chargée et distribue toujours cette capacité d'énergie uniformément sur 8 heures.

Cela signifie que lorsque la batterie n'est pas complètement chargée, la lampe adapte la luminosité au temps de marche (8h).

Le gros avantage: la lampe garantit 8 heures de lumière chaque nuit, 365 jours par an!

#### P - Iluminação solar "inteligente"

Iluminação solar "inteligente" Parabéns pela compra desta inteligente luz solar. Investiu em uma maneira econômica e segura de iluminar seu terraço ou jardim. Todas as lâmpadas da nossa série - Luxform Intelligent LED Série Solar - estão equipadas com um sistema de pensamento próprio, que distribui a energia armazenada uniformemente ao longo do número de horas de operação.

**Operação:** A bateria é carregada pela quantidade de luz (solar) que o painel solar capta durante um dia. A luz acende automaticamente ao anoitecer; O sistema de iluminação detecta e calcula a capacidade da bateria e distribui uniformemente essa capacidade de energia por 8 horas.

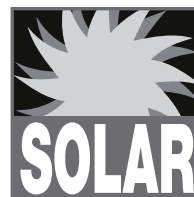
Isso significa que quando a bateria não estiver totalmente carregada, a luz se iluminará com menos brilho, pois adaptará o brilho ao tempo de operação (8h).

A grande vantagem: a lâmpada garante 8 horas de luz todas as noites, 365 dias por ano.

# LUXFORM

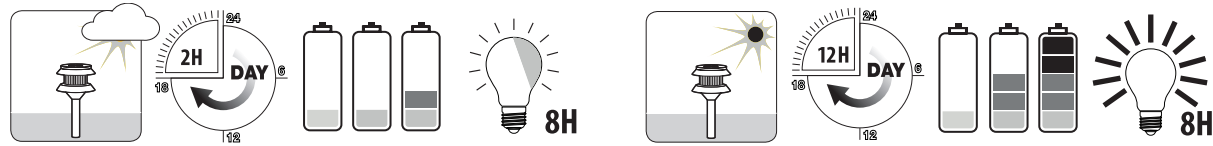
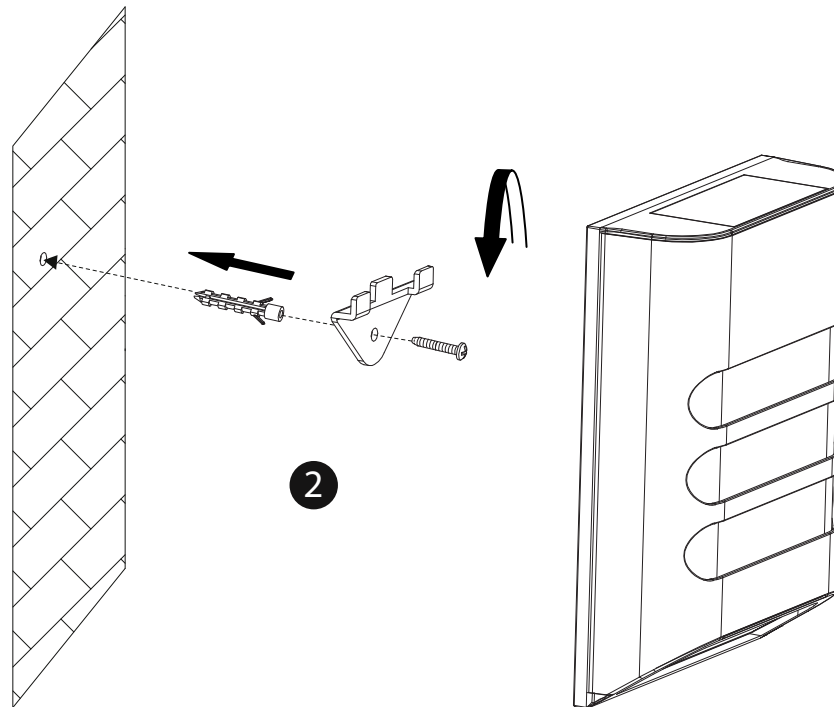
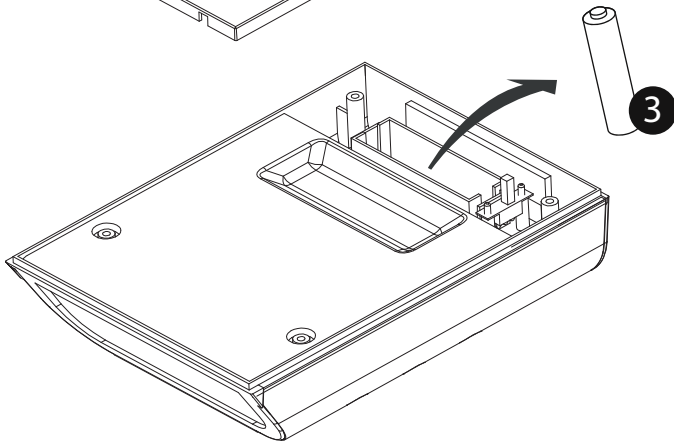
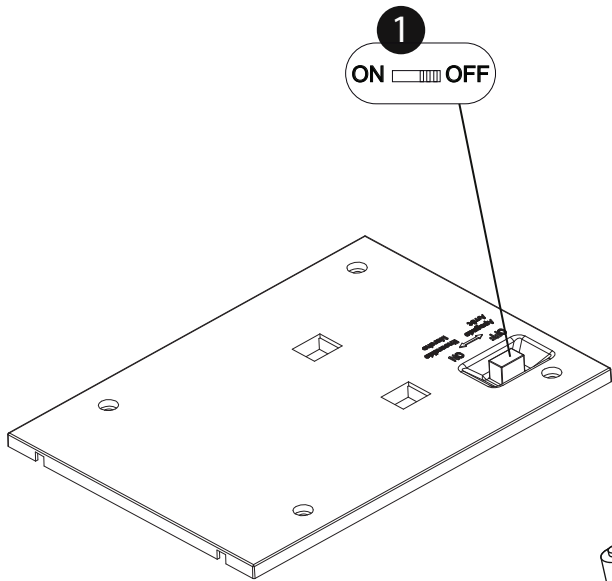
LIGHTING

## INTELLIGENT LED 15 LUMEN



Rana

**LUXFORM**  
GLOBAL BV



- GB** Note that the light brightness shall dim automatically, depending on the day's charge of the battery  
This guarantees 8 hours of light output.
  - ES** Tenga en cuenta que el brillo de la luz se atenuará automáticamente, dependiendo de la carga diaria de la batería. Esto garantiza 8 horas de salida de luz.
  - F** Notez que la luminosité doit baisse automatiquement en fonction de la charge journalière de la batterie. Cela garantit 8 heures de rendement lumineux.
  - P** Note que o brilho da luz diminuirá automaticamente, dependendo da carga diária da bateria. Isso garante 8 horas de saída de luz.
- GB** - Guaranteed, unless the battery will not load sufficiently due to heavy overcast for more than 3 days.  
**F** - Garanti 365 jours par an, sauf en cas de 3 jours de mauvais temps ou brouillard consécutifs qui empêchent la batterie de se charger suffisamment.  
**ES** - Garantizado, a menos que la batería no se cargue lo suficiente debido a días nublados durante más de 3 días.  
**P** - Garantido, a menos que a bateria não carregue o suficiente devido a dias nublados por mais de 3 dias.

**365 DAYS**

