



Pulverizador eléctrico a batería de litio de 15 L de capacidad, con control electrónico y fácil de usar para un tratamiento sin esfuerzos. Especialmente diseñado para agricultura, huerta y jardinería profesional.



Ventajas

- Pulverizador eléctrico con batería de litio de 18 voltios.
- Pulverización homogénea aportando mayor rendimiento (control electrónico).
- Gran precisión gracias al selector de dos posiciones de trabajo (herbicida e insecticida/fungicida).
- Altas prestaciones con: lanza de fibra de vidrio, manguera reforzada y manilla INOX.
- Puesta en marcha y parada instantánea de la pulverización.
- Apto para la aplicación de productos de origen natural (ácido pelargónico, acético, ...).



Información técnica

Información técnica	EVOLUTION 15 LTC
VÁLVULA	NO
MANGUERA	PVC Reforzado
BOQUILLA DE SERIE	Cónica regulable, abanico baja deriva, espejo y cuatro orificios
LANZA	Fibra de Vidrio
CAPACIDAD ÚTIL	15 L
CAPACIDAD TOTAL	16 L
PESO NETO	3,9 Kg
SET DE BOQUILLAS PARA TRATAMIENTOS HERBICIDAS E INSECTICIDAS	SI
LANZA Y ALARGADERA	Lanza
CORREAS	Acolchadas y regulables. Ajustable en pechera
CONTROL DE PRESIÓN	SI
BATERÍA	18V Li-Ion
POSICIONES DE TRABAJO	2 (Herbicida/Insecticida)
AUTONOMÍA	180 L - 378 L
MANILLA	INOX

Datos logísticos

Datos logísticos	EVOLUTION 15 LTC
CÓDIGO	8.30.45
EAN	84.14685.04007.7
ACONDICIONAMIENTO	1 unid.
UNIDADES POR PALET	21 unid.
DIMENSIONES POR PALET	1200 X 800 X 1180

Información funcional



Tuerca sujeción ergonómica y robusta



Manilla inox



Lanza de fibra de vidrio



Amplia boca de llenado



Fijadores de lanza para facilitar el transporte



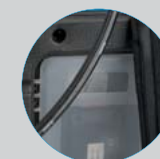
Manguera reforzada



Asa integrada y ergonómica para transporte



Correas acolchadas y ajustables con cierre en pechera



Batería de litio (18V)



ACCESORIOS

Personaliza tu pulverizador adaptándolo a tus necesidades de aplicación (alturas, zonas de difícil acceso...)



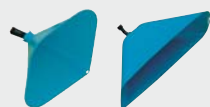
LANZA TELESCÓPICA 3.2 M.
cod. 8.35.40.913
LANZA TELESCÓPICA 5.4 M.
cod. 8.35.40.915



BOQUILLA ANTIDERIVA (AIRE INDUCIDO) 80º
cod. 8.34.46.814
BOQUILLA ANTIDERIVA (AIRE INDUCIDO) 120º
cod. 8.34.46.804



BATERÍA EVOLUTION 15 LTC
cod. 8.30.45.816



CAMPANA CÓNICA
cod. 8.34.40.870
CAMPANA RECTANGULAR
cod. 8.34.40.871



TUBO FLEXIBLE DE 0,25M
cod. 8.34.60.937



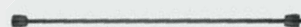
CODILLO HERBICIDAS BAJO VOLUMEN
cod. 8.34.60.935



ALARGADERA TELESCÓPICA
cod. 8.35.40.876



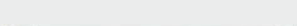
TUBO DE LANZA DE 1M DE VIDRIO CON CODILLO COMPLETO
cod. 8.34.60.873
TUBO DE LANZA DE 1,5 M DE VIDRIO CON CODILLO COMPLETO
cod. 8.34.60.874



ALARGADERA DE 0,5M
cod. 8.35.40.870



MANGUERA 6M
cod. 8.30.45.805



TUBO DE LANZA DE 1M ALUMINIO CON CODILLO COMPLETO
cod. 8.34.60.871
TUBO DE LANZA DE 1,5 M ALUMINIO CON CODILLO COMPLETO
cod. 8.34.60.872



DOBLE BOQUILLA EXTENSIBLE
cod. 8.35.40.872



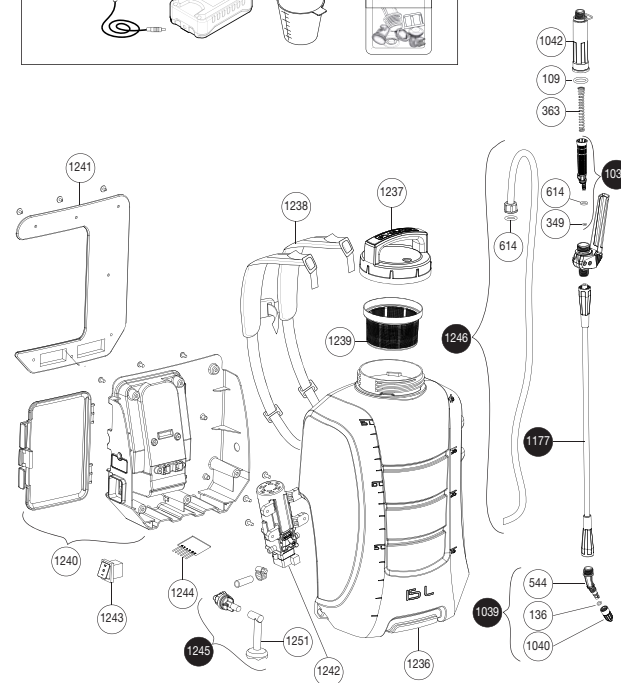
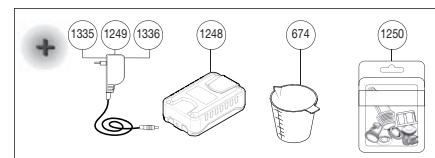
BOQUILLA DOBLE REGULABLE
cod. 8.34.46.802



DOBLE BOQUILLA FLEXIBLE
cod. 8.35.40.871

REPUESTOS

Alarga la vida de tu pulverizador sustituyendo las piezas fácilmente.



Nº	COD.	Q	NOMBRE REPUESTO
109	2.23.15.916	1	JUNTA REDONDA AN-16
136	2.23.15.905	1	JUNTA REDONDA AN-5
349	2.23.16.903	1	JUNTA REDONDA AN-3
363	8.39.41.342	1	RESORTE FILTRO
544	8.28.40.322	1	PULVERIZADOR
614	2.23.16.908	2	JUNTA REDONDA AN-8
674	8.39.41.350	1	DOSIFICADOR 100 ML
1026	8.49.41.801	1	MANILLA COMPLETA
1036	8.49.41.812	1	FILTRO CON JUNTAS
1039	8.49.41.808	1	CODILLO CON BOQUILLA
1040	8.49.41.315	1	BOQUILLA Ø1,5
1042	8.49.41.367	1	EMPUÑADURA PORTA FILTRO
1177	8.18.35.627	1	TUBO CON TUERCAS 545MM
1236	8.30.45.301	1	DEPÓSITO
1237	8.30.45.602	1	TAPA
1238	8.30.45.607	1	CORREAS
1239	8.30.45.302	1	FILTRO
1240	8.30.45.603	1	BASE DEPÓSITO COMPLETO
1241	8.30.45.804	1	RESPALDO CON TORNILLOS
1242	8.30.45.808	1	BOMBA
1243	8.30.45.813	1	INTERRUPTOR 3 POSICIONES
1244	8.30.45.818	1	PLACA ELECTRÓNICA
1245	8.30.45.605	1	SISTEMA DE ABSORCIÓN
1246	8.30.45.806	1	MANGUERA REPUESTO LTC
1248	8.30.45.816	1	BATERÍA LITIO-ION
1249	8.30.45.817	1	EU-CARGADOR LITIO-ION 15 LTC
1250	8.34.46.817	1	SET DE BOQUILLAS
1251	8.30.45.329	1	FILTRO DE ABSORCIÓN
1335	8.30.45.831	1	USA-CARGADOR LITIO-ION 15 LTC
1336	8.30.45.832	1	UK-CARGADOR LITIO-ION 15 LTC