

## SERIE N-PGI 1-0775

EAN 8422202107752



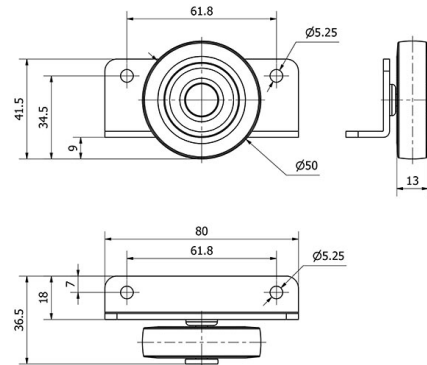
Ruedas de Goma gris inyectada. Especialmente indicada para soportar cargas hasta 60 Kg por rueda. Su uso es aplicable en: pequeños muebles, camas nido, canapés, mesas de noche, cajoneras, sofás, mobiliario de decoración.

PGI: No ralla el suelo. Silenciosa y no deja huella, respetuosa con el parquet, indeformables.

### Datos técnicos

Tipo Soporte	<b>Fijo</b>
Tipo Fijación	<b>Platina</b>
Tipo Freno	<b>Sin Freno</b>
Material	<b>Acero</b>
Cojinete	<b>Liso</b>
Diámetro (mm)	<b>50</b>
Ancho de banda (mm)	<b>13</b>
Altura total (mm)	<b>42</b>
Capacidad de carga (kg)	<b>60</b>

### CAD



Para visualizar la imagen con mayor resolución y mas detalles técnicos, puedes acceder a la sección del CAD.

## Soporte

Fabricada con chapa de acero o poliamix de hasta 2mm de espesor. Ruedas de Goma de 25,30, 40, 50 de diametro. Ruedas silenciosas, no dejan huella, respetuosas con el suelo de parquet, indeformables, resistentes y de fácil desplazamiento. Fabricadas según norma Europeas EN 12528.

## Productos Similares



1-0772



1-0773

## Aro



Núcleo de poliamix y banda de goma gris

Rango de temperatura: -20° ÷ +60°

Facilidad de desplazamiento Bueno



Ruido durante la marcha Muy bueno



Protección del suelo Muy bueno

