

SERIE N-PGI 1-0772

EAN 8422202107721



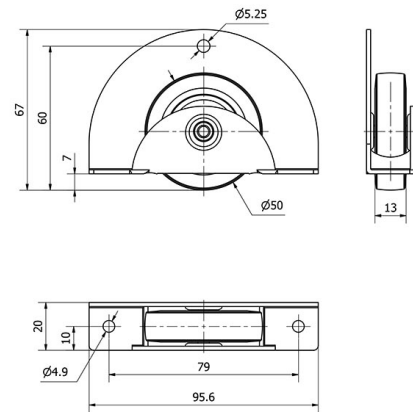
Ruedas de Goma gris inyectada. Especialmente indicada para soportar cargas hasta 60 Kg por rueda. Su uso es aplicable en: pequeños muebles, camas nido, canapés, mesas de noche, cajoneras, sofás, mobiliario de decoración.

PGI: No ralla el suelo. Silenciosa y no deja huella, respetuosa con el parquet, indeformables.

Datos técnicos

Tipo Soporte	Fijo
Tipo Fijación	Platina
Tipo Freno	Sin Freno
Material	Acero
Cojinete	Liso
Diámetro (mm)	50
Ancho de banda (mm)	13
Altura total (mm)	67
Capacidad de carga (kg)	60

CAD



Para visualizar la imagen con mayor resolución y mas detalles técnicos, puedes acceder a la sección del CAD.

Soporte

Fabricada con chapa de acero o poliamix de hasta 2mm de espesor. Ruedas de Goma de 25,30, 40, 50 de diametro. Ruedas silenciosas, no dejan huella, respetuosas con el suelo de parquet, indeformables, resistentes y de fácil desplazamiento. Fabricadas según norma Europeas EN 12528.

Productos Similares



1-0773



1-0775

Aro



Núcleo de poliamix y banda de goma gris

Rango de temperatura: $-20^{\circ} \div +60^{\circ}$

Facilidad de desplazamiento Bueno



Ruido durante la marcha Muy bueno



Protección del suelo Muy bueno

