

Instrucciones de uso • Instruções de uso



notwur
FUNNY IS SMART



Colorado

Barbacoa de carbón

Barbecue a carvão

-NT123859-



Barbacoa de carbón

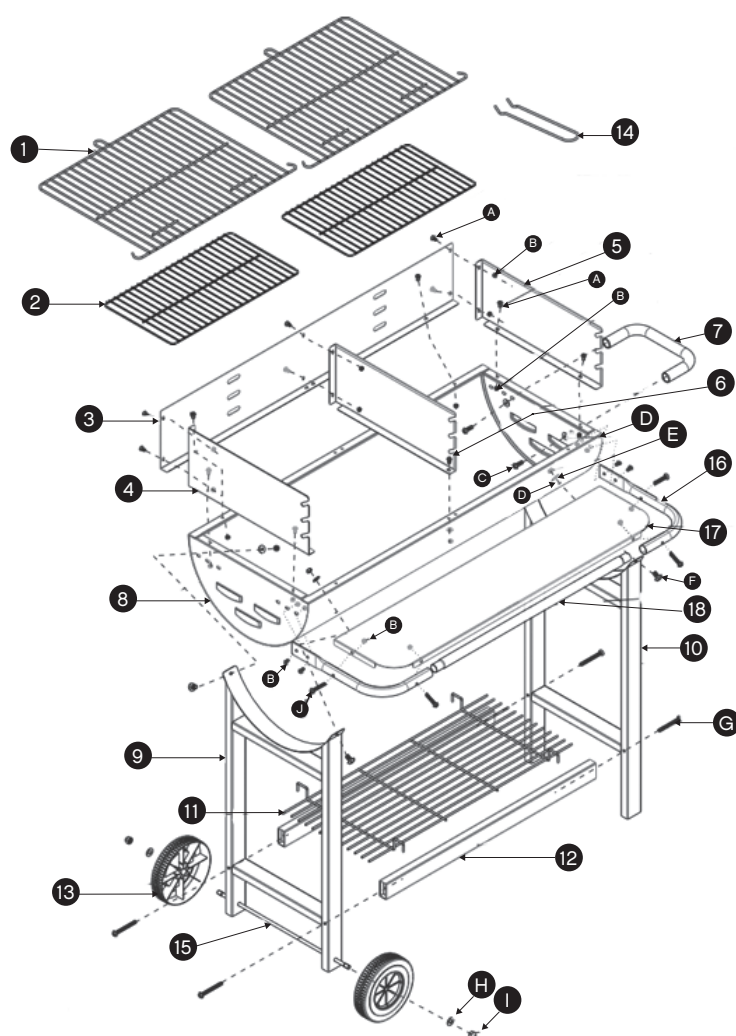
01. Normas generales de seguridad

ADVERTENCIA






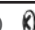




Lea las instrucciones antes de su instalación y uso.

- Esta barbacoa ha sido fabricada SOLO PARA USO EXTERNO. Está prohibido su uso dentro de espacios cerrados.
- Sitúe la barbacoa sobre una superficie nivelada, de forma estable lejos de vallas de madera, árboles que la cubran y todo tipo de objetos inflamables antes de ponerla en funcionamiento y durante su uso.
- No use petróleo u otros líquidos inflamables en la barbacoa. Use sólo carbón para BBQ.
- Mantenga animales, niños y personas con capacidades motoras o sensoriales reducidas lejos de la barbacoa durante su uso.
- Cuando el carbón está encendido, la barbacoa alcanza altas temperaturas. Use, por tanto, guantes de cocina y utensilios adecuados para evitar el contacto de la piel con las partes metálicas de la barbacoa.

02. Componentes



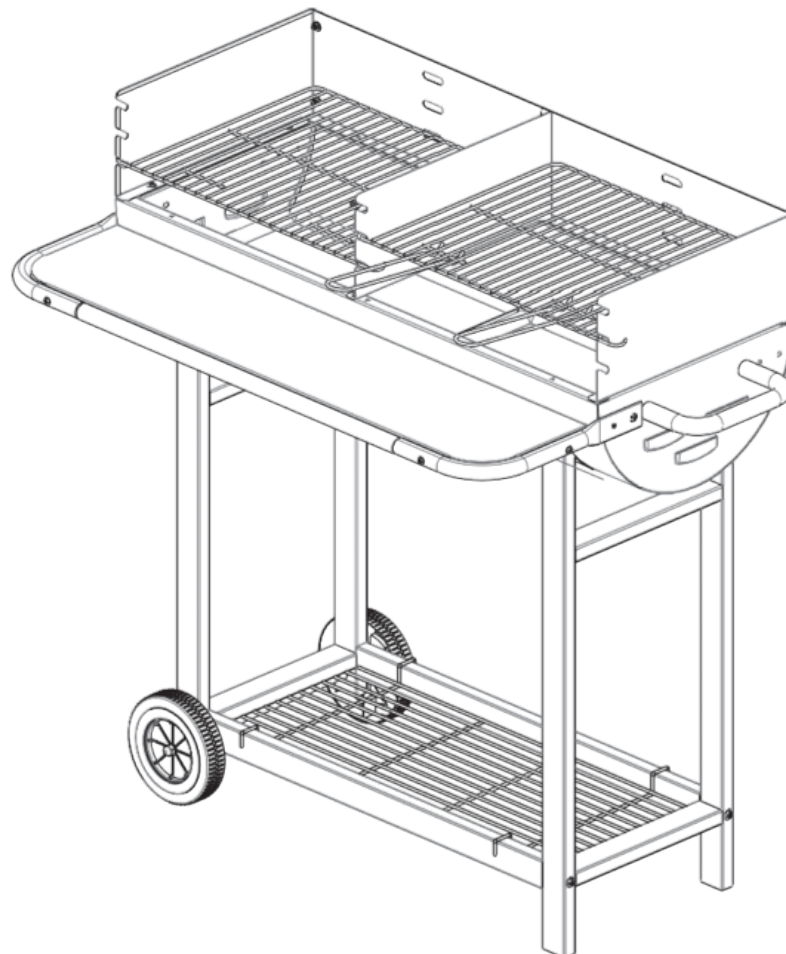
Nº	DESCRIPCIÓN	PZ.
1	Parrilla de cocinado	2
2	Parrilla de carbón	2
3	Pantalla posterior	1
4	Pantalla izquierda	1
5	Pantalla derecha	1
6	Pantalla central	1
7	Asa lateral	1
8	Brasero	1
9	Patas cortas	1
10	Patas largas	1
11	Parrilla porta-objetos inferior	1
12	Barras longitudinales inferiores	2
13	Ruedas	2
14	Asas parrilla de cocinado	2

Nº	DESCRIPCIÓN	PZ.
15	Ejes ruedas	1
16	Ejes laterales de la zona de corte	2
17	Zona de corte	1
18	Eje central de la zona de corte	1
A	Tornillos M5 	17
B	Tuercas M5 	17
C	Tornillos M6x16 	2
D	Arandelas M6x16 	6
E	Tuercas M6 	4
F	Tornillos M6x10 	4
G	Tornillos largos M6 	4
H	Arandelas de plástico M8 	2
I	Tuercas M8 	2
J	Tornillos largos M5 	4

03. Instrucciones de montaje

PROCEDIMIENTOS DE MONTAJE

1. Ponga la pata larga (10), la pata corta (9) y el tubo transversal (12), como se muestra en el dibujo. Después fíjelos con los tornillos largos M6 (G).
2. Monte las rueda (13) con el eje de las rueda (15) a la pata corta (9). A continuación fíjelos con las arandelas de plástico (H) y las tuercas (I).
3. Fije el brasero (8) sobre las patas y a continuación asegúrelo con los cuatro tornillos (P), las arandelas (D) y las tuercas (E).
4. Fije la pantalla posterior (3), la pantalla izquierda (5), la pantalla central (6), la pantalla derecha (4) al brasero (8) como muestra el dibujo y asegúrelo con trece tornillos (A) y las tuercas (B).
5. Fije el asa (7) al (8) brasero, y después asegúrelo con los tornillos (C) y las arandelas (D).
6. Sitúe la parrilla porta-objetos inferior (11) sobre las barras longitudinales (12).
7. Inserte las asas (14) en la parrilla de cocinado (1) a continuación inserte la parrilla de carbón (2) y la parrilla de cocinado (1) en el brasero (8).
8. Fije los ejes laterales de la zona de corte (16), el eje central de la zona de corte (18) a la zona de corte (17), como muestra el dibujo y asegúrelos con los tornillos (J) y las tuercas (B). Después fíjelo al brasero (8) con cuatro tornillos (A) y tuercas (B).





Barbecue a carvão

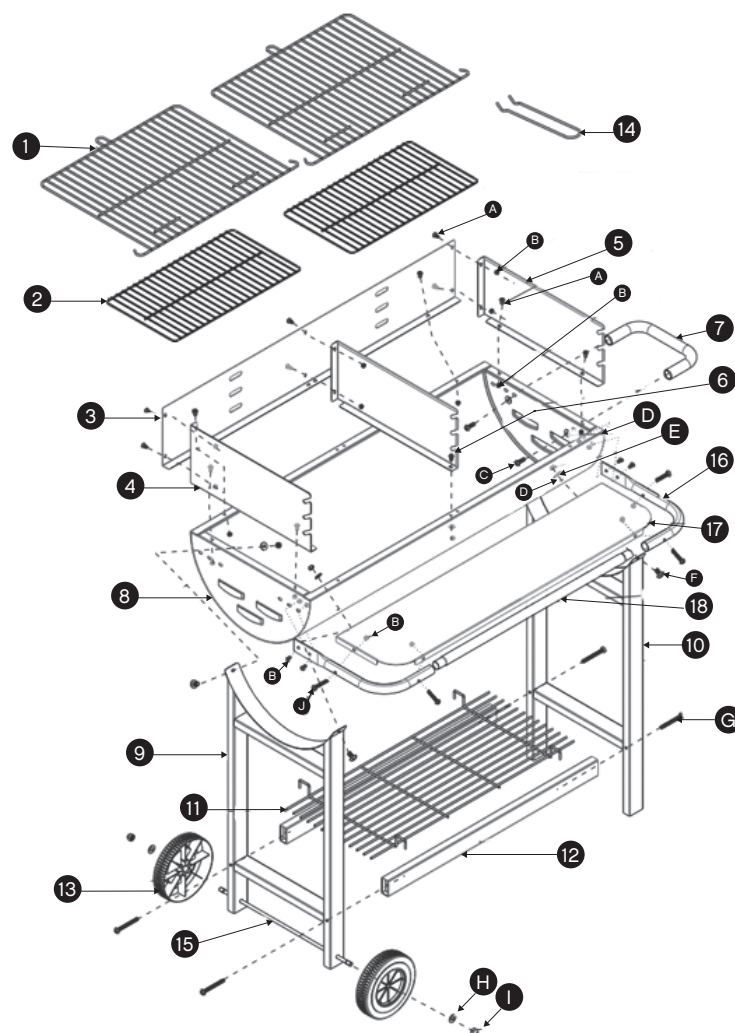
01. Normas gerais de segurança

AVISO




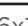






Leia as instruções antes de instalar e usar.

- Esta churrasqueira foi fabricada SOMENTE PARA USO EXTERNO. Está proibido seu uso dentro de espaços fechados.
- Coloque a churrasqueira sobre uma superfície nivelada, de forma estável longe de cercas de madeira, árvores que a cubram e todo tipo de objetos inflamáveis antes de colocá-la em funcionamento e durante seu uso.
- Não use petróleo ou outros líquidos inflamáveis na churrasqueira. Use somente carvão para BBQ.
- Mantenha animais, crianças e pessoas com capacidades motoras ou sensoriais reduzidas longe da churrasqueira durante seu uso.
- Quando o carvão estiver aceso, a churrasqueira atinge altas temperaturas. Use, portanto, luvas de cozinha e utensílios adequados para evitar o contato da pele com as partes metálicas da churrasqueira.

02. Componentes



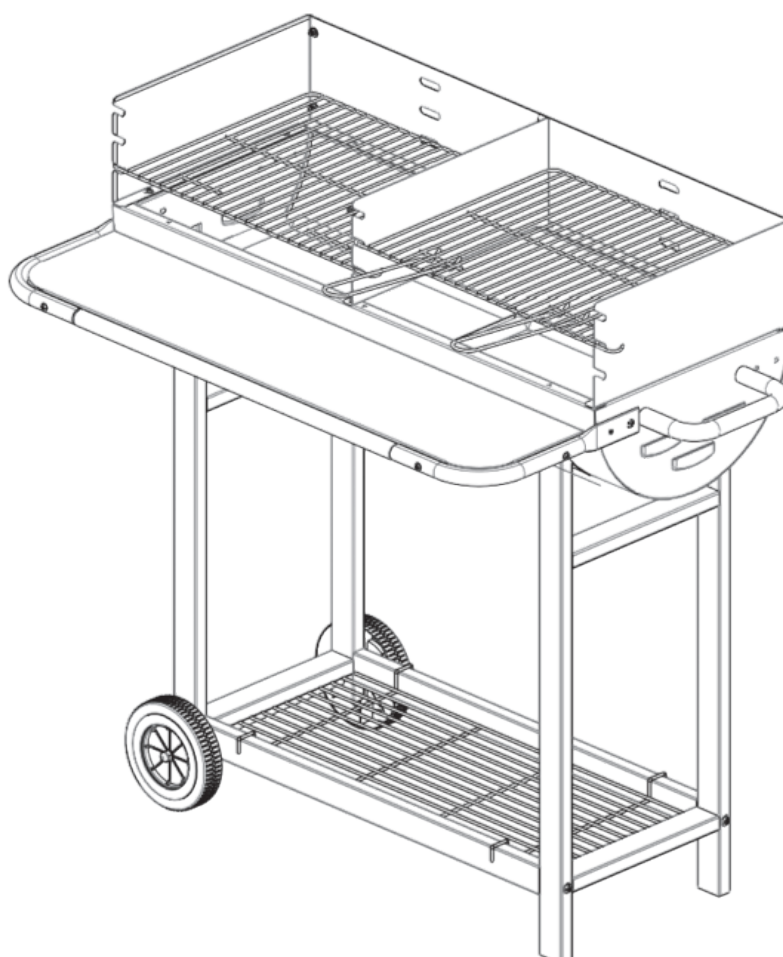
Nº	DESCRIÇÃO	UD.
1	Grelha de cozinhar	2
2	Grelha do carvão	2
3	Tela posterior	1
4	Tela izquierda	1
5	Tela derecha	1
6	Tela central	1
7	Asa lateral	1
8	Braseiro	1
9	Pés curtos	1
10	Pés largos	1
11	Grelha porta-objetos inferior	1
12	Barras longitudinais inferiores	2
13	Rodas	2
14	Asas da grelha de cozinhar	2

Nº	DESCRIÇÃO	UD.
15	Eixos rolantes	1
16	Eixos laterais da área de corte	2
17	Área de corte	1
18	Eixo central da área de corte	1
A	Parafusos M5 	17
B	Porcas M5 	17
C	Parafusos M6x16 	2
D	Arruelas M6x16 	6
E	Porcas M6 	4
F	Parafusos M6x10 	4
G	Parafusos largos M6 	4
H	Arruelas de plástico M8 	2
I	Porcas M8 	2
J	Parafusos largos M5 	4

03. Instruções de montagem

PROCEDIMENTOS DE MONTAGEM

1. Coloque o pé largo (10), o pé curto (9) e o tubo transversal (12), como mostra o desenho. Depois fixe-os com os parafusos largos M6 (G).
2. Monte a roda (13) com eixo da roda (15) no pé curto (9). Em seguida fixe-os com as arruelas de plástico (H) e a porca (I).
3. Fixe o braseiro (8) sobre os pés e em seguida aperte-o com os quatro parafusos (P), as arruelas (D) e as porcas (E).
4. Fixe a tela posterior (3), a tela esquerda (5), a tela central (6), a tela direita (4) ao braseiro (8) como mostra o desenho e aperte com treze parafusos (A) e as porcas (B).
5. Fixe a asa (7) ao (8) braseiro, e depois aperte-o com os parafusos (C) e as arruelas (D).
6. Coloque a grelha porta-objetos inferior (11) sobre as barras longitudinais (12).
7. Insira as asas (14) na grelha de cozinhar (l) em seguida insira a grelha do carvão (2) e a grelha de cozinhar (1) no braseiro (8).
8. Fixe os eixos laterais da área de corte (16), o eixo central da área de corte (18) na área de corte (17), como mostra o desenho e aperte com os parafusos (J) e as porcas (B). Depois fixe-o ao braseiro (8) com quatro parafusos (A) e porcas (B).



natuur
FUNNY IS SMART

IMPORTADO POR:
COMAFE S.COOP. F-28195873
Pol. Industrial Nª Señora de Butarque.
Calle Rey Pastor 8, 28914, Leganés
Madrid, España

FABRICADO EN R.P.C.

