

Instrucciones de uso • Instruções de uso



notwur
FUNNY IS SMART



Montana

Barbacoa de carbón

Barbecue a carvão

-NT123858-



Barbacoa de carbón

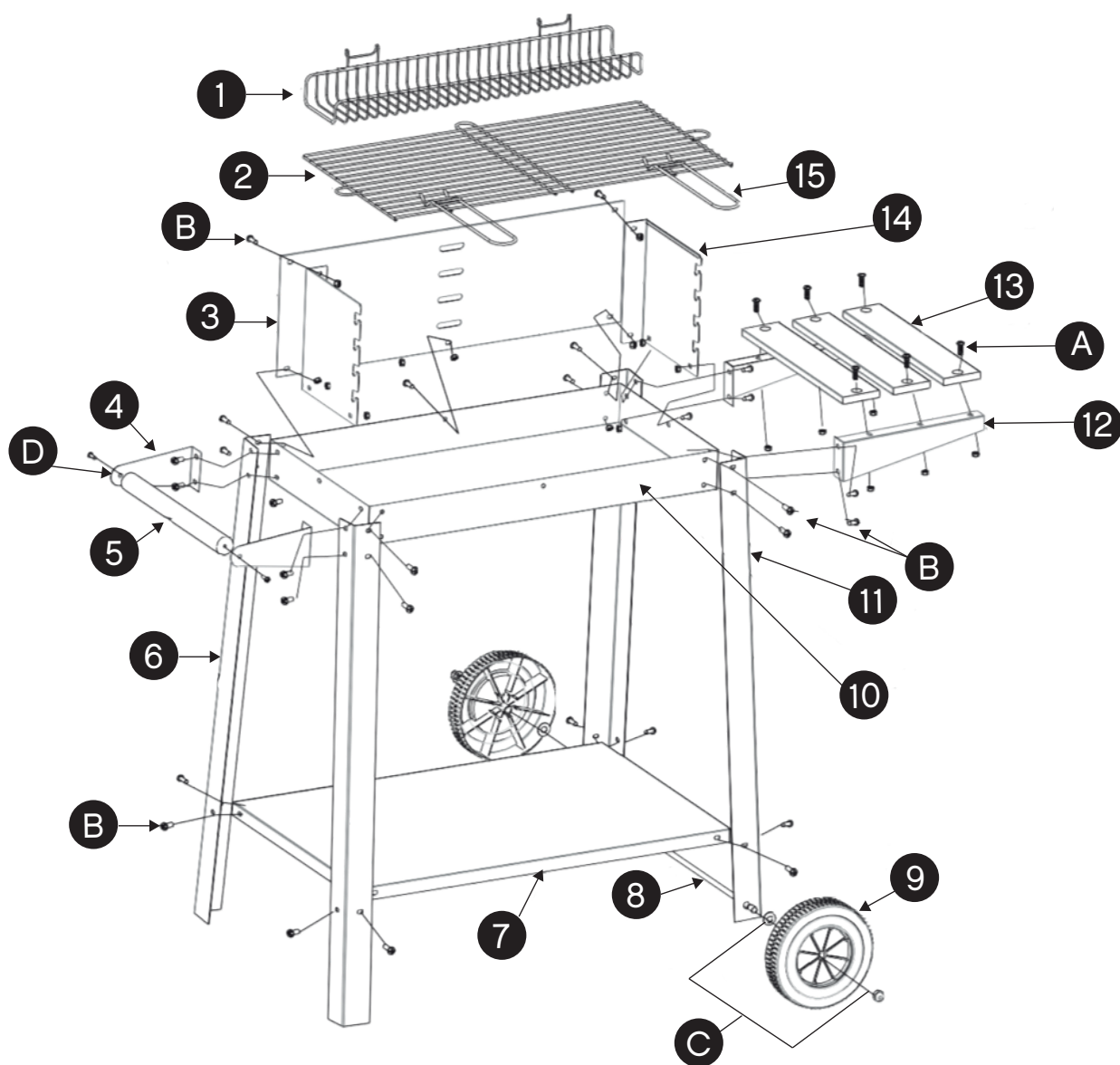
01. Normas generales de seguridad

ADVERTENCIA

Lea las instrucciones antes de su instalación y uso.

- Esta barbacoa ha sido fabricada SOLO PARA USO EXTERNO. Está prohibido el uso de esta barbacoa dentro de espacios cerrados.
- Sitúe la barbacoa sobre una superficie nivelada, de manera estable lejos de vallas de madera, árboles que la cubran o cualquier otro objeto inflamable antes de ponerla a funcionar y durante su uso.
- No use petróleo u otros líquidos inflamables en la barbacoa. Use solo carbón para barbacoa.
- Mantenga animales, niños y personas con movilidad reducida o con capacidades sensoriales reducidas lejos de la barbacoa durante su uso.
- Cuando el carbón esté encendido, la barbacoa alcanza altas temperaturas. Use, por tanto, guantes de cocina y utensilios adecuados para evitar el contacto de la piel con las partes metálicas de la barbacoa.

02. Componentes



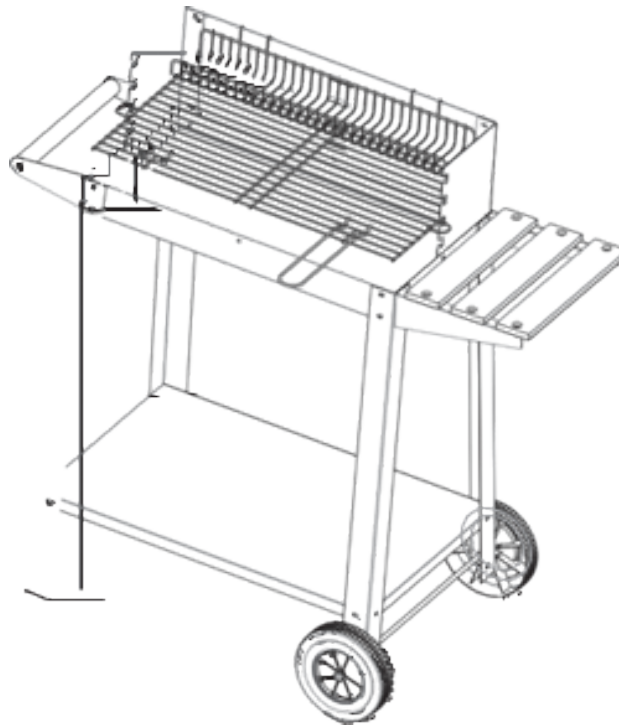
Nº	DESCRIPCIÓN	PZ.
1	Parrilla para mantener caliente	1
2	Parrilla de cocinado	1
3	Pantalla posterior	1
4	Brazos para el asa de madera	2
5	Asa de madera	1
6	Patas largas	2
7	Estante porta-objetos inferior	1
8	Ejes ruedas	1
9	Ruedas	2
10	Horno	1
11	Patas cortas	2

Nº	DESCRIPCIÓN	PZ.
12	Brazos del estante de madera	2
13	Ejes del estante de madera	3
14	Pantalla lateral	2
15	Asas de la parrilla de cocinado	2
A	Tuercas y tornillos M5x15	6set
B	Tuercas y tornillos M5x10	29set
C	Cubiertas de tornillos y arandelas de plástico M8	2set
D	Tornillos autorroscantes y arandelas	2set

03. Instrucciones de montaje

PROCEDIMIENTOS DE MONTAJE

1. Montar 4 (brazos) e 5 (asa de madera) con los tornillos D.
2. Superponer 4 (brazos), 6 (patas largas), 10 (horno) y 14 (pantallas laterales) en este orden teniendo cuidado de que todos encajen, después fijarlos con los tornillos B; del mismo modo montar 11 (patas cortas), 10 (horno), 3 (pantalla posterior), 14 (pantalla lateral) y 12 (brazos del estante de madera).
3. Insertar 7 (estante porta-objetos inferior) entre 6 (patas largas) y 11 (patas cortas), a continuación fijarlos en las cuatro esquinas con los tornillos B.
4. Insertar 8 (ejes ruedas) entre los dos 11 (patas cortas) y fijar en ellas 9 (ruedas), a continuación fijarlas ambas con los tornillos C.
5. Fijar 13 (ejes de estante de madera) sobre 12 (brazos del estante de madera).
6. Insertar 1 (parilla para mantener caliente), 2 (parilla de cocinado) y 15 (asas de parilla de cocinado) sobre 10 (horno).





Barbecue a carvão

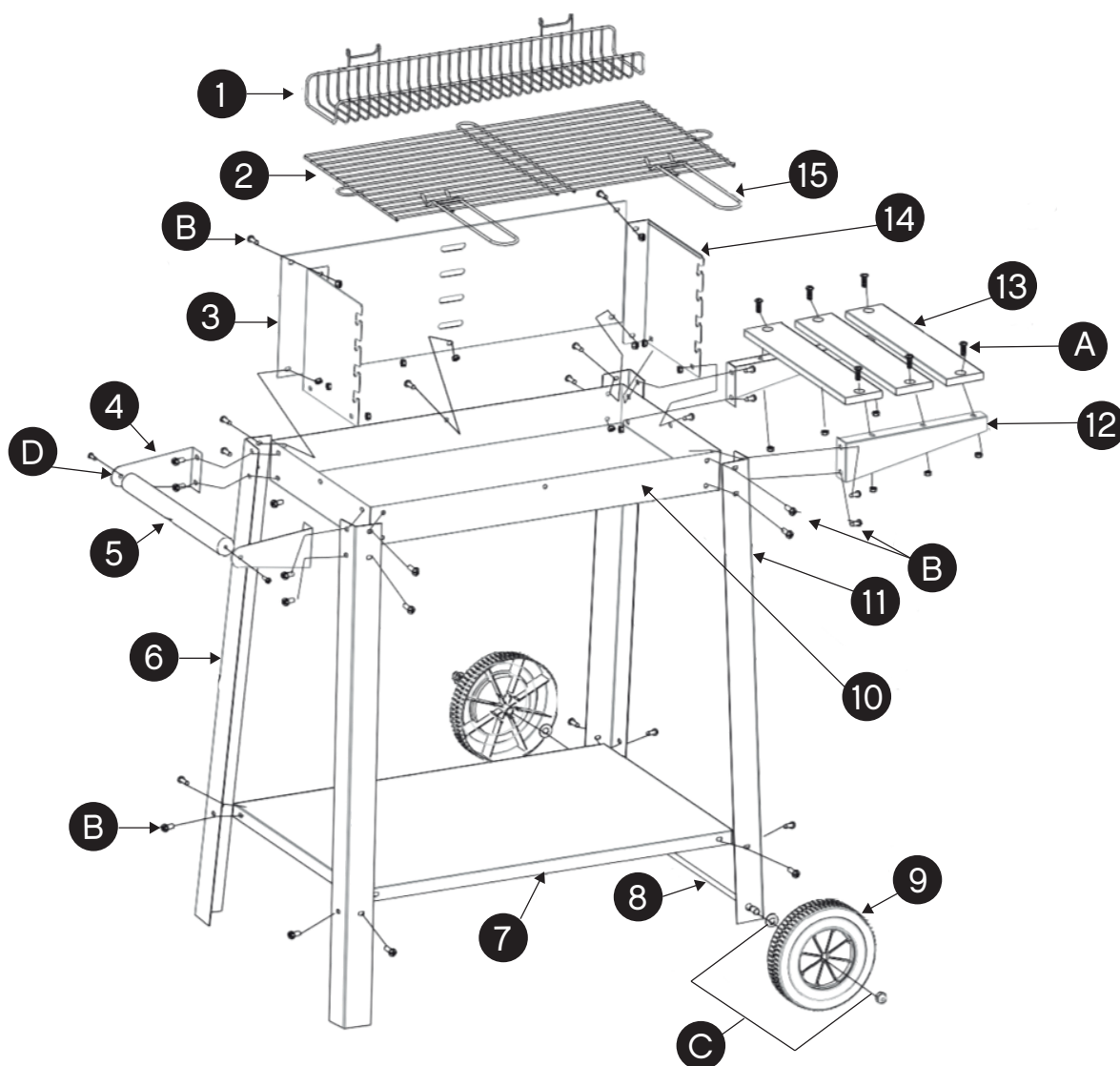
01. Normas gerais de segurança

AVISO

Leia as instruções antes de instalar e usar.

- Esta churrasqueira foi fabricada SOMENTE PARA USO EXTERNO. Está proibido o uso de desta churrasqueira dentro de espaços fechados.
- Coloque a churrasqueira sobre uma superfície nivelada, de maneira estável longe de cercas de madeira, árvores que a cubram ou qualquer outro objeto inflamável antes de colocá-la para funcionar e durante seu uso.
- Não use petróleo ou outros líquidos inflamáveis na churrasqueira. Use somente carvão para a churrasqueira.
- Mantenha animais, crianças e pessoas com mobilidade reduzida ou com capacidades sensoriais reduzidas distantes da churrasqueira durante seu uso.
- Quando o carvão estiver aceso, a churrasqueira atinge altas temperaturas. Use, portanto, luvas de cozinha e utensílios adequados para evitar o contato da pele com as partes metálicas da churrasqueira.

02. Colocação e instalação do aquecedor



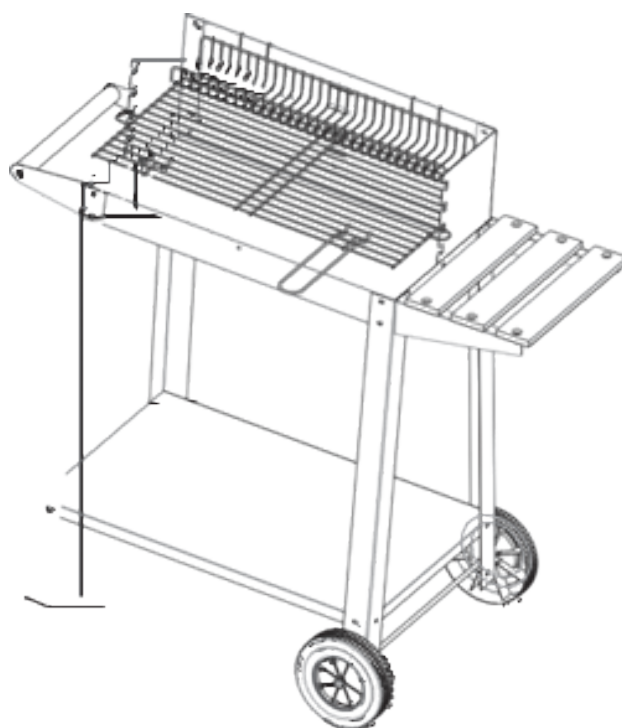
Nº	DESCRIÇÃO	PZ.
1	Grelha para manter aquecida	1
2	Grelha de cozinhar	1
3	Tela posterior	1
4	Braços para a asa de madeira	2
5	Asa de Madeira	1
6	Pés largos	2
7	Estante porta-objetos inferior	1
8	Eixos rolantes	1
9	Rodas	2
10	Forno	1
11	Pés curtos	2

Nº	DESCRIÇÃO	PZ.
12	Braços da estante de madeira	2
13	Eixos da estante de madeira	3
14	Tela lateral	2
15	Asas da grelha de cozinhar	2
A	Porcas e parafusos M5x15	6set
B	Porcas e parafusos M5x10	29set
C	Coberturas de parafusos e arruelas de plástico M8	2set
D	Parafusos autoatarraxantes e arruelas	2set

03. Instruções de montagem

PROCEDIMENTOS DE MONTAJE

1. Montar 4 (braços) e 5 (asa de madeira) com os parafusos D..
2. Sobrepor 4 (braços), 6 (pés longos), 10 (forno) e 14 (telas laterais) nesta ordem tendo cuidado de que todos encaixem, depois fixá-los com os parafusos B; do mesmo modo montar 11 (pés curtos), 10 (forno), 3 (tela posterior), 14 (tela lateral) e 12 (braços da estante de madeira).
3. Inserir 7 (estante porta-objetos inferior) entre 6 (pés longos) e 11 (pés curtos), em seguida fixá-los nos quatro cantos com os parafusos B.
4. Inserir 8 (eixos rolantes) entre os dois 11 (pés curtos) e fixar neles 9 (rodas), em seguida fixá-los ambos com os parafusos C.
5. Fixar 13 (eixos da estante de madeira) sobre 12 (braços da estante de madeira).
6. Inserir 1 (grelha para manter aquecida), 2 (grelha de cozinhar) e 15 (asas de grelha de cozinhar sobre 10 (forno).



natuur
FUNNY IS SMART

IMPORTADO POR:
COMAFE S.COOP. F-28195873
Pol. Industrial Nª Señora de Butarque.
Calle Rey Pastor 8, 28914, Leganés
Madrid, España

FABRICADO EN R.P.C.

