

GROSOR DE PANEL DE:  
**0,33** MM.  
30% MÁS QUE  
OTROS PRODUCTOS  
FABRICADO EN CHINA

**TRIPLE**  
TRATAMIENTO EN CARA  
EXTERIOR Y TRIPLE  
CARA INTERIOR.



**DOBLE**  
CORRUGADO, IMPLICA  
MÁS CANTIDAD DE  
MATERIA PRIMA EN  
LA FABRICACIÓN.

**ZINC** MÁS  
CANTIDAD POR CM2  
QUE CUALQUIER OTRO  
FABRICANTE.



KIT ESTRUCTURA DE SUELO OPCIONAL

La gama DH de casetas está fabricada con acero de 1<sup>er</sup> uso y máxima calidad, corrugado de alta densidad en panel de 0,33 mm., lo que conlleva mayor cantidad de acero por cada uno de sus paneles y mayor solidez una vez montada. Triple tratamiento exterior e interior para mayor durabilidad, la gama más equilibrada en precio y prestaciones para su jardín.

## RIVERTON 6X4GY-N

Medidas (Fondo x Ancho x Alto)  
Exteriores: 1.230 x 2.015 x 1.895 mm.  
Interiores: 1.035 x 1.876 x 1.598 mm.

Superficie: 2,47 m<sup>2</sup>

Apertura de puertas: 2 hojas correderas

Paso de puertas: 834 x 1.551 mm.

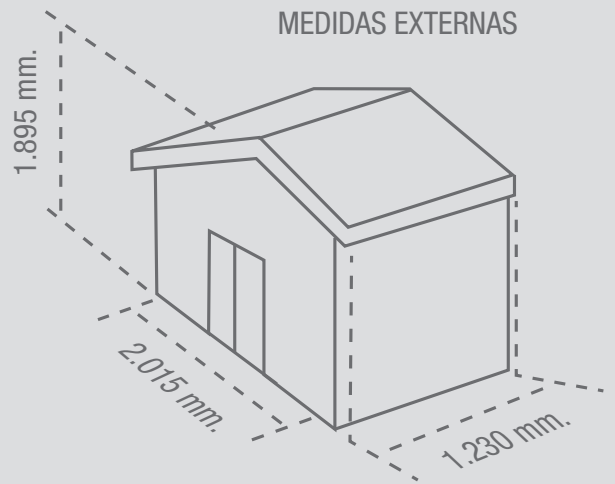
Estructura para suelo: Opcional

Peso: 53 kg. / con embalaje: 59 kg.

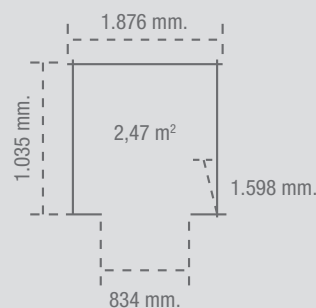
EAN: 0638801202516

Unidades por palet: 11

MEDIDAS EXTERNAS



MEDIDAS INTERNAS



EMBALAJE

