

SIMONLOCKER

180 x 50 x 50 cm

70.9" x 19.7" x 19.7"

PROF. DISM. SINGLE-DIVIDER 1/1 500 INITIAL



SINCE 1964 - MANUFACTURER

MODULO INICIAL
INITIAL MODULE
ERSTE-MODUL
MODULE INITIALE

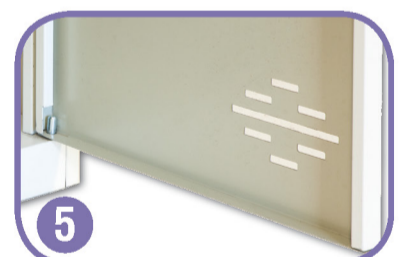
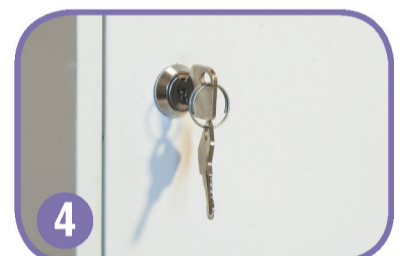
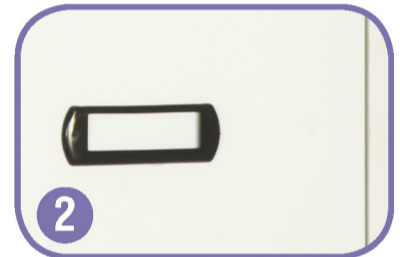
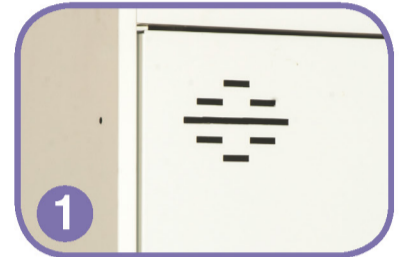


DESMTADO
UNASSEMBLED
UNMONTIERT
DEMONTÉES

180 cm (70.9")

50 cm (19.7")

50 cm (19.7")



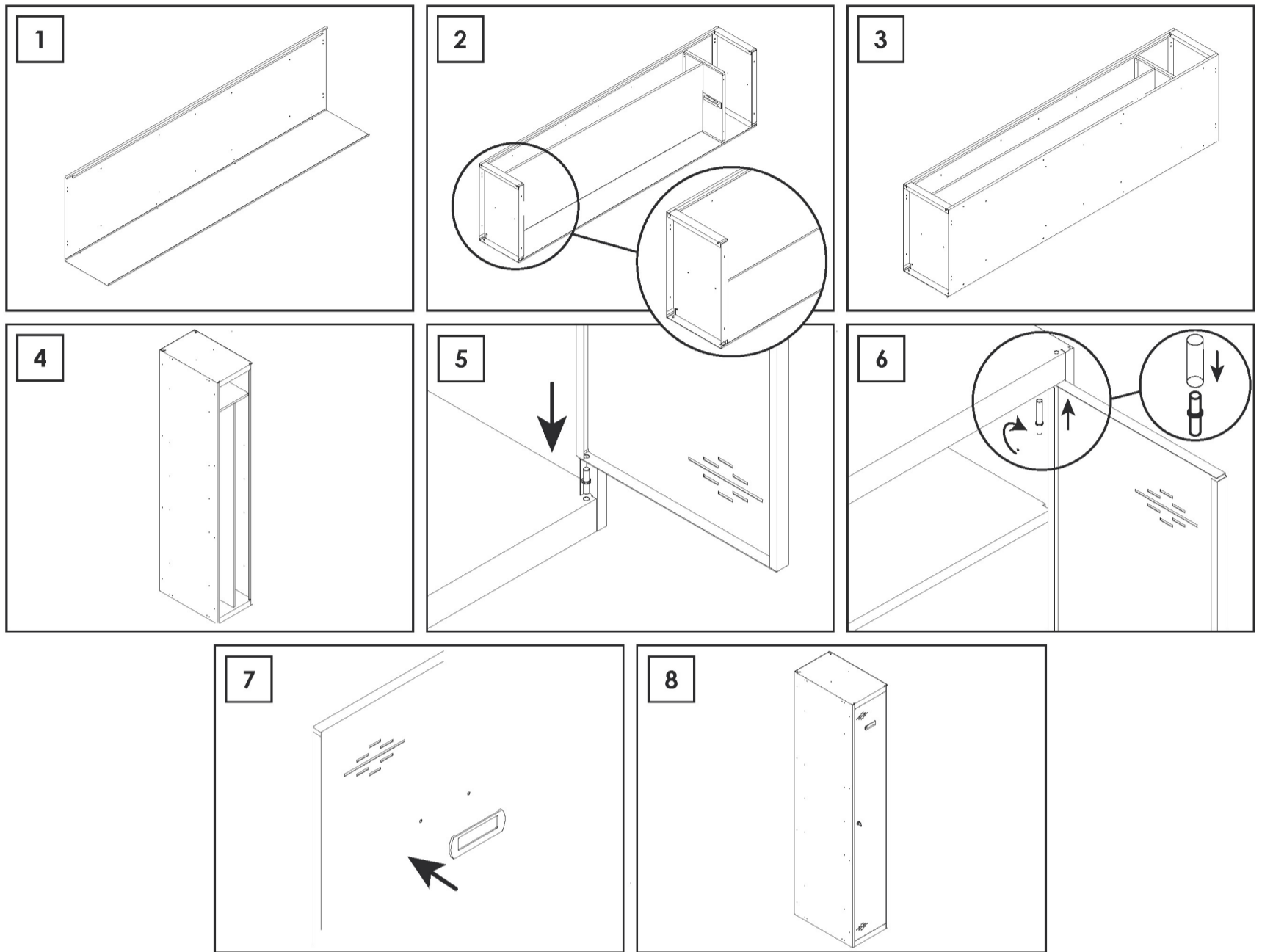
5 Años Garantía
Years Guarantee
Jahre Garantie
Ans Garantie
SIMONRACK



ESTANTERIAS SIMON S.L. B.50.556.463
PG. ALFAMEN C/ POLIGONO C, N°3
ALFAMEN (ZARAGOZA)



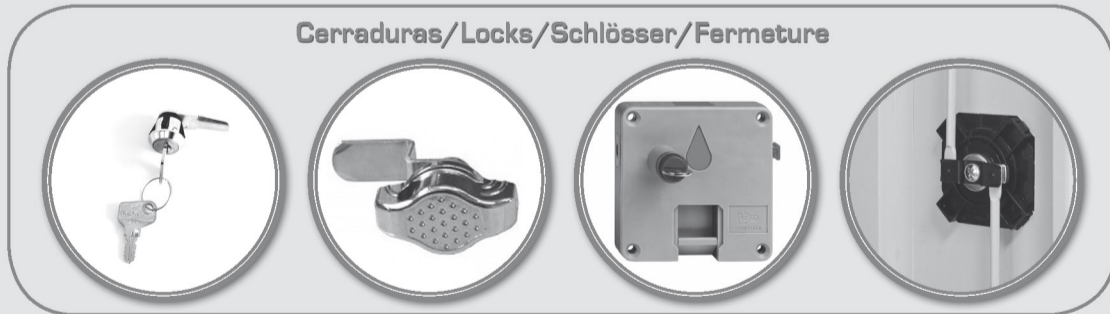
www.simonrack.com



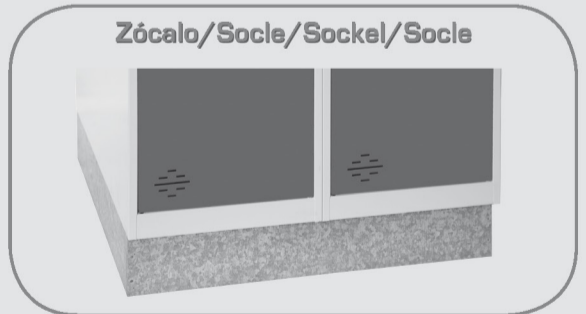
www.instructionsrack.com/simonlocker

Accesorios no Incluidos • Accessories not included • Zubehör nicht enthalten • Accessoires non inclus

Cerraduras/Locks/Schlösser/Fermeture



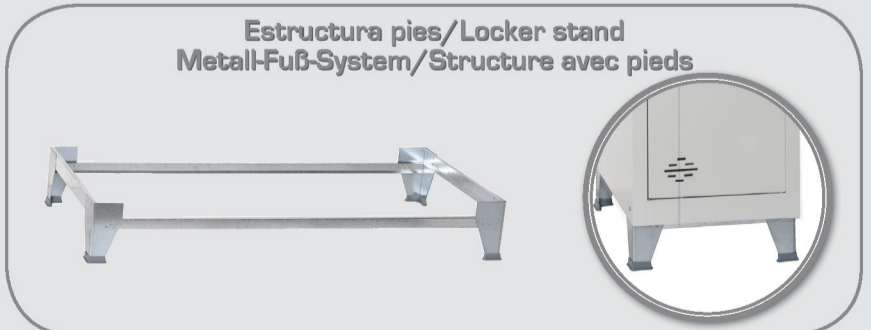
Zócalo/Socle/Socket/Socle



Sobretechos inclinados/Sloping roofs
Schrägdächer/Plafond incliné



Estructura pies/Locker stand
Metall-Fuß-System/Structure avec pieds



www.simonrack.com • www.simonrack.com • www.simonrack.com • www.simonrack.com

<p>SIMONCLICK</p> <p>400 kg 900 lb</p>	<p>SIMONTALLER</p> <p>700 kg 1550 lb</p>	<p>SIMONWORK</p> <p>800 kg 1800 lb</p>	<p>SIMONHOME</p> <p>150 kg 350 lb</p>	<p>SIMONGARDEN</p> <p>600 kg 1350 lb</p>
---	---	---	--	---