

SIMONLOCKER

180 x 40 x 50 cm

70.9" x 15.8" x 19.7"

PROF. DISM. SINGLE-DIVIDER 1/1 400 ADDITIONAL



SINCE 1964 - MANUFACTURER

MÓDULO ADICIONAL
ADDITIONAL MODULE
ZUSÄTZLICHE MODULE
MODULE SUPPLÉMENTAIRE

MÓDULO INICIAL NO INCLUIDO,
 ES NECESARIO PARA EL MONTAJE
 INITIAL LOCKER MODULE NOT INCLUDED,
 IT IS NECESSARY FOR ASSEMBLY
 INITIAL SPINDE NICHT ENTHALTEN,
 ES IST WESENTLICH FÜR DIE MONTAGE
 MODULE INITIALE NON INCLUS,
 IL EST NECESSAIRE POUR LE MONTAGE

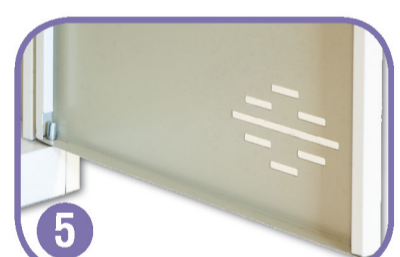
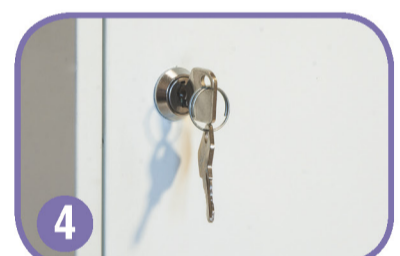
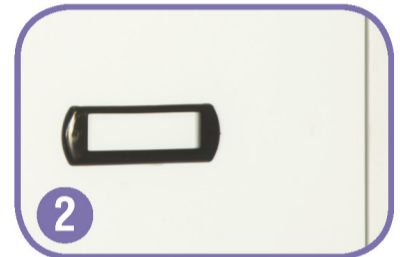
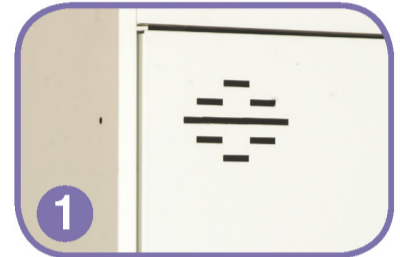


INITIAL

ADDITIONAL



DES-MONTA-DO
UNASSEMBLED
UNMONTIERT
DÉMONTÉES



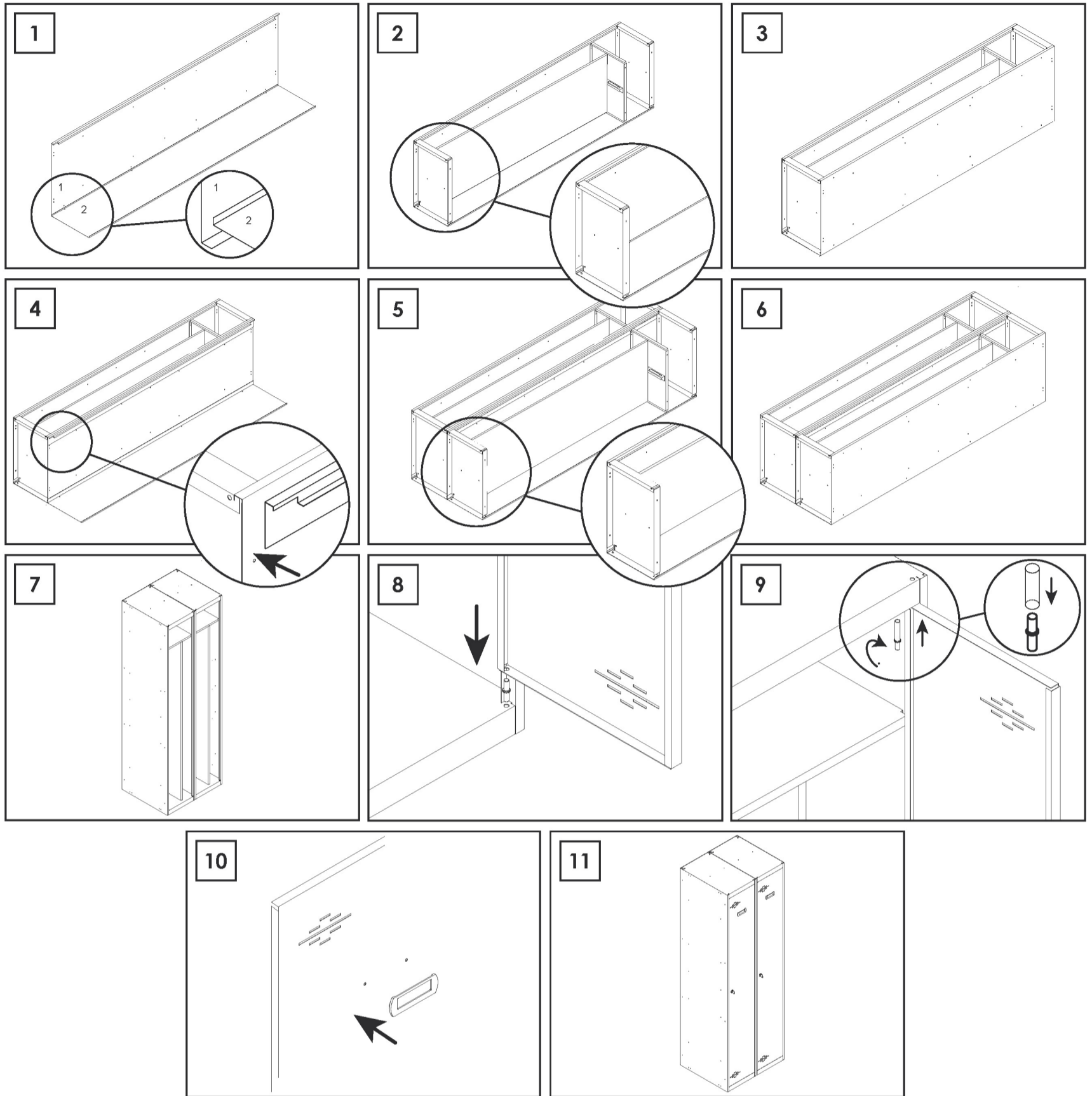
5 Años Garantía
 Years Guarantee
 Jahre Garantie
 Ans Garantie
SIMONRACK



ESTANTERIAS SIMON S.L. B.50.556.463
 PG. ALFAMEN C/ POLIGONO C, N°3
 ALFAMEN (ZARAGOZA)



www.simonrack.com



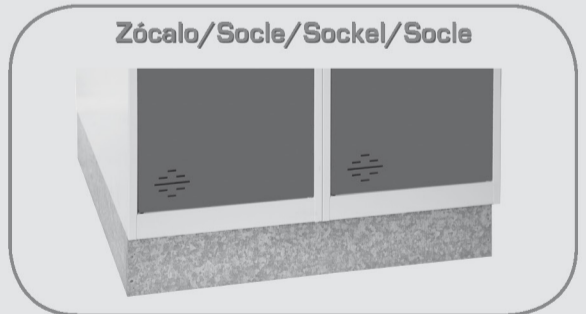
www.instructionsrack.com/simonlocker

Accesorios no Incluidos • Accessories not included • Zubehör nicht enthalten • Accessoires non inclus

Cerraduras/Locks/Schlösser/Fermeture



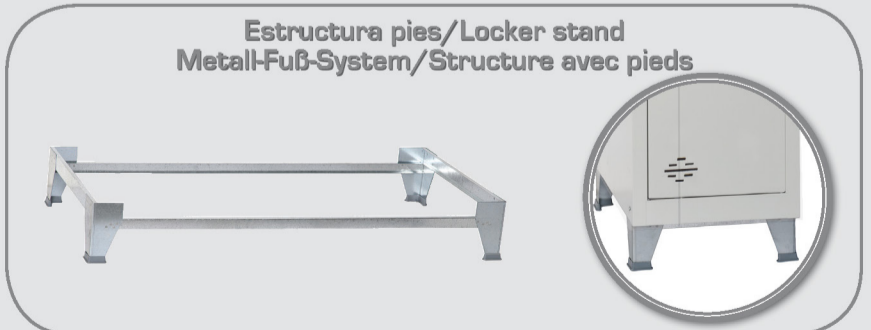
Zócalo/Socle/Socket/Socle



Sobretechos inclinados/Sloping roofs
Schrägdächer/Plafond incliné



Estructura pies/Locker stand
Metall-Fuß-System/Structure avec pieds



www.simonrack.com • www.simonrack.com • www.simonrack.com • www.simonrack.com

