

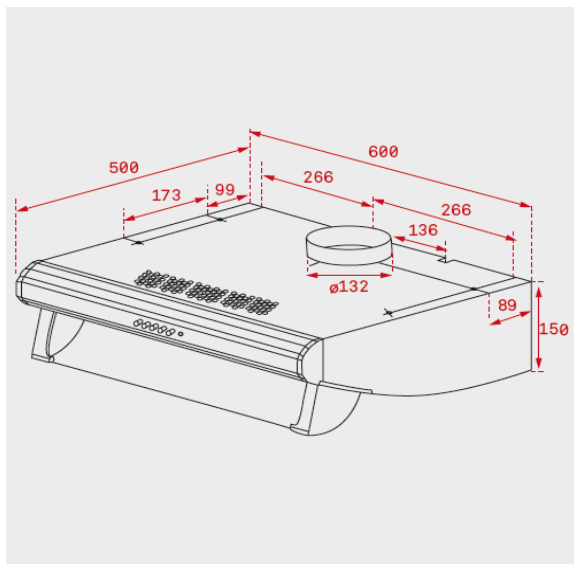


Características

- Mandos mecánicos
- 2 lámparas halógenas
- Tres velocidades
- Piloto indicativo de funcionamiento
- Filtros metálicos curvos
- Válvula antirretorno
- Posibilidad de funcionamiento en recirculación (filtro C2R/C1R)

| Color | Ancho | Referencia | EAN 13 |
|-----------------|-------|------------|---------------|
| • Blanco (6310) | 60 | 40461541 | 8421152146064 |
| • Blanco (6420) | 60 | 40465531 | 8421152146095 |
| • Negro (6310) | 60 | 40461542 | 8421152146071 |
| • Negro (6420) | 60 | 40465532 | 8421152146101 |

Dibujo técnico



| Datos técnicos | 6310 | 6420 |
|---|------|------|
| • Eficiencia energética | E | E |
| • Flujo de aire (Qmin) m3/h (*) | 124 | 141 |
| • Flujo de aire (Qmax) m3/h (*) | 235 | 375 |
| • Flujo de aire (Qboost) m3/h (*) | - | - |
| • Potencia sonora (LwA) velocidad Min dBA (*) | 49 | 60 |
| • Potencia sonora (LwA) velocidad Max dBA (*) | 66 | 73 |
| • Potencia sonora (LwA) velocidad Boost dBA (*) | - | - |

(*) Reglamento Delegado (UE) n.º 65/2014 de la comisión de 1 de octubre de 2013.