

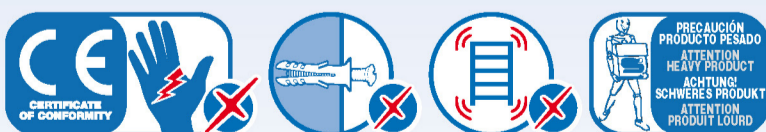
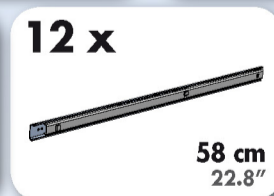
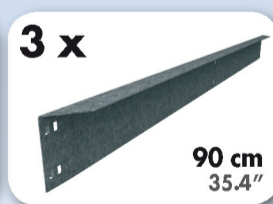
SIMONWORK BT5 BOX 900



84,2 x 91 x 61 cm
33.1" x 35.8" x 24.0"



5 Años Garantía
 Years Guarantee
 Jahre Garantie
 Ans Garantie
SIMONRACK



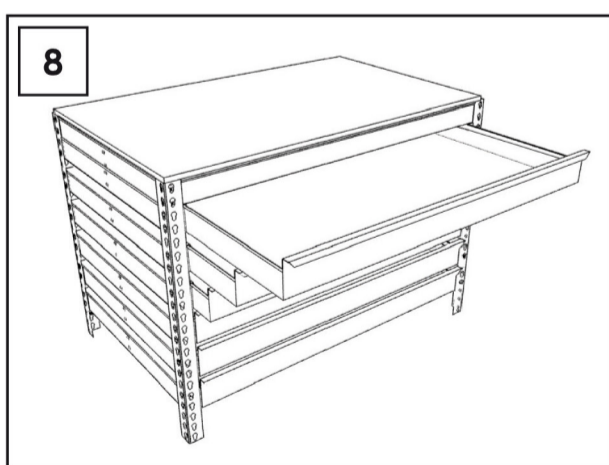
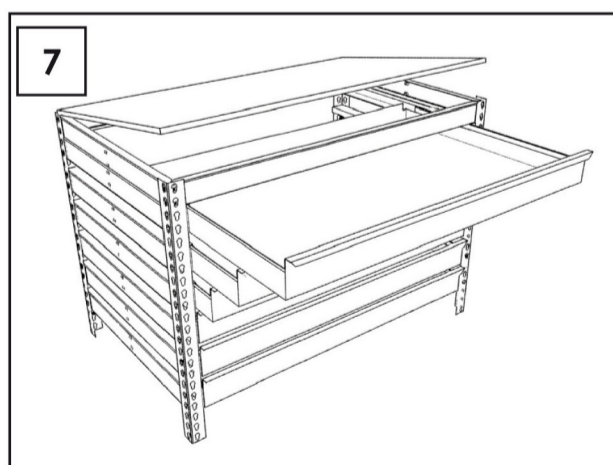
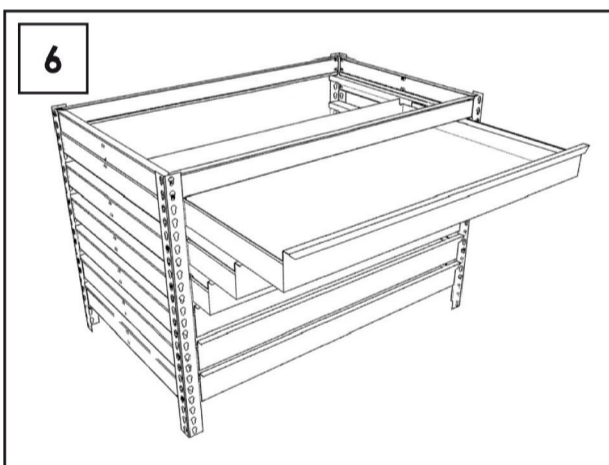
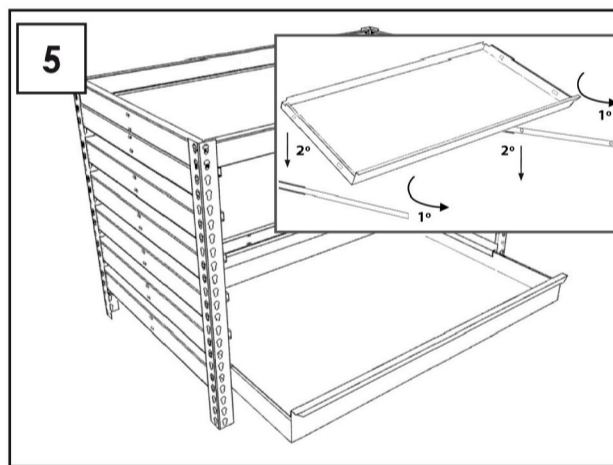
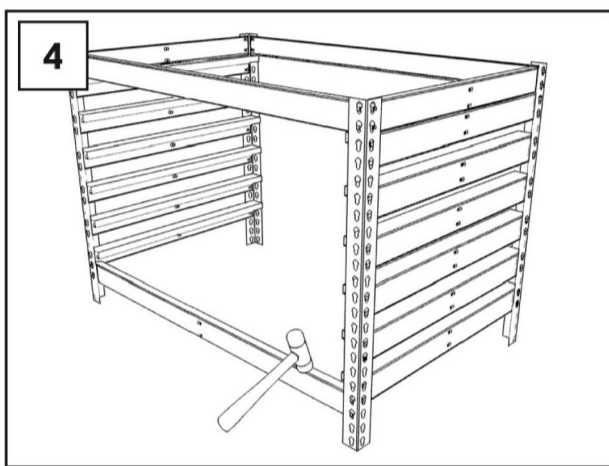
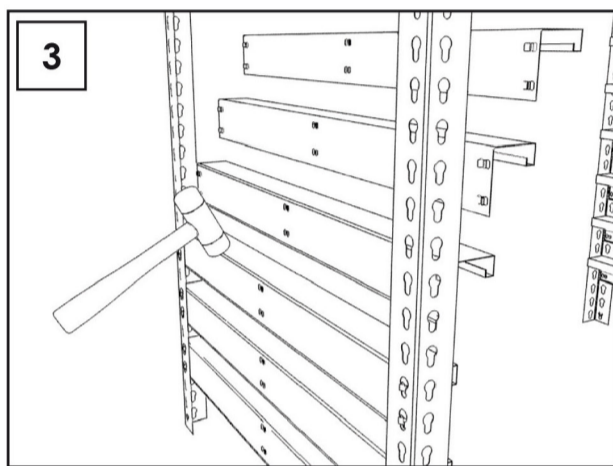
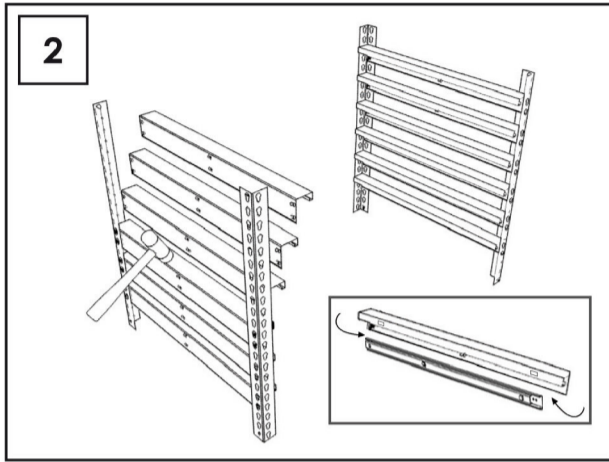
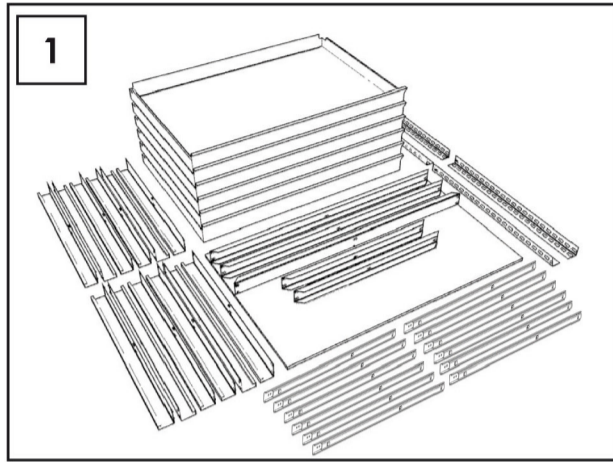
ESTANTERIAS SIMON S.L. B.50.556.463
 PG. ALFAMEN C/ POLIGONO C. Nº3
 ALFAMEN (ZARAGOZA)



www.simonrack.com



INSTRUCCIONES
INSTRUCTIONS
ANLEITUNG
INSTRUCTIONS



SIMONCLASSIC



150 kg
350 lb

SIMONCLICK



400 kg
900 lb

SIMONTALLER



700 kg
1550 lb

SIMONAUTO



300 kg
660 lb

SIMONWORK



800 kg
1800 lb

SIMONLOCKER



SIMONOFFICE



275 kg
600 lb

SIMONHOME



150 kg
350 lb

SIMONGARDEN



600 kg
1350 lb

SIMONTITÁN **SIMONINOX**




SIMONINDUSTRIAL

SIMONPALET **SIMONLEVER**




4500 kg
9950 lb

ALTILOS Y PASILLOS ELEVADOS
PLATFORMS AND MEZZANINES
LAGERBÜHNEN • PLATES-FORMES ET MEZZANINES



www.simonrack.com • www.instructionsrack.com • www.bt5box.com



* Kg / lb por bandeja con carga uniformemente repartida
Kg / lb per shelf uniformly distributed load
Kg / lb pro fach bei gleichmäßig verteilter last
Kg / lb par plateau avec charge uniformément répartie