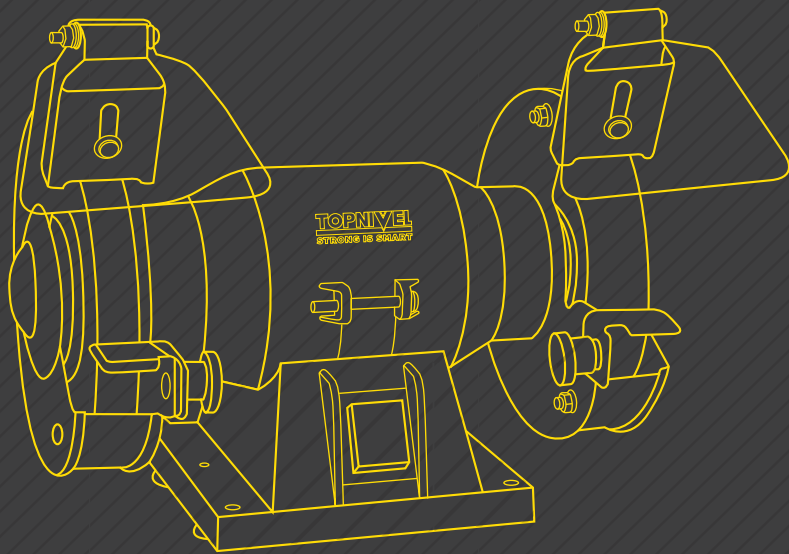


TOPNIVEL
STRONG IS SMART



Esmeriladora de banco
Rebarbadora de bancada
NV121577

Instrucciones // Instruções



Tabla de contenidos

01. Advertencias de seguridad generales de la herramienta eléctrica	3
02. Advertencias de seguridad para esmeriladoras de banco	6
03. Descripción del producto y especificaciones.	7
04. Características del producto.	7
05. Especificaciones técnicas.	8
06. Operación	8
07. Limpieza y mantenimiento.	10
08. Eliminación	10



Esmeriladora de banco

NV121577

Lea las siguientes instrucciones de uso y la información de seguridad antes de usarlo por primera vez. **Guarde este manual.**

01. Advertencias de seguridad generales de la herramienta eléctrica



¡ATENCIÓN! Lea con atención las instrucciones antes de usarlo.

El incumplimiento de las advertencias e instrucciones puede provocar descargas eléctricas, incendios y/o lesiones graves.

ADVERTENCIAS IMPORTANTES DE SEGURIDAD

- Guarde todas las advertencias e instrucciones para referencia futura.
- El término “herramienta eléctrica” en las advertencias se refiere a su herramienta eléctrica conectada a la red (con cable) o a su herramienta eléctrica que funciona con batería (sin cable).

SEGURIDAD DEL ÁREA DE TRABAJO

- Mantenga el área de trabajo limpia y bien iluminada. Las áreas desordenadas u oscuras invitan a accidentes.
- No utilice herramientas eléctricas en atmósferas explosivas, como en presencia de líquidos, gases o polvo inflamables. Las herramientas eléctricas crean chispas que pueden encender el polvo o los humos.
- Mantenga a los niños y a otras personas alejados mientras usa una herramienta eléctrica. Las distracciones pueden hacer que pierda el control.

SEGURIDAD ELÉCTRICA

- Los enchufes de la herramienta eléctrica deben coincidir con el enchufe de pared. Nunca modifique el enchufe de ninguna manera. No use enchufes adaptadores con herramientas eléctricas conectadas a tierra. Los enchufes no modificados y las tomas correspondientes reducirán el riesgo de descarga eléctrica.
- Evite el contacto del cuerpo con superficies conectadas a tierra, como tube-

rias, radiadores, estufas y refrigeradores. Existe un mayor riesgo de descarga eléctrica si su cuerpo está conectado a tierra.

- No exponga las herramientas eléctricas a la lluvia ni a condiciones de humedad. Si entra agua a una herramienta eléctrica aumentará el riesgo de descarga eléctrica.
- No fuerce el cable. Nunca use el cable para transportar, tirar o desenchufar la herramienta eléctrica. Mantenga el cable alejado del calor, aceite, bordes afilados y partes móviles. Los cables dañados o enredados aumentan el riesgo de descarga eléctrica.
- Al usar una herramienta eléctrica en exteriores, use un cable de extensión adecuado para uso en exteriores. El uso de un cable adecuado para uso en exteriores reduce el riesgo de descarga eléctrica.
- Si es inevitable utilizar una herramienta eléctrica en un lugar húmedo, utilice un suministro protegido de corriente residual (RCD). El uso de un RCD reduce el riesgo de descarga eléctrica.

SEGURIDAD PERSONAL

- Esté atento, observe lo que está haciendo y use el sentido común cuando utilice una herramienta eléctrica. No use una herramienta eléctrica mientras esté cansado o bajo la influencia de drogas, alcohol o medicamentos. Un instante de falta de atención mientras usa herramientas eléctricas puede ocasionar lesiones personales graves.
- Use equipo de protección personal. Siempre use protección para los ojos. Los equipos de protección, como máscaras antipolvo, calzado de seguridad antideslizante, casco o protección para los oídos, utilizados para las condiciones adecuadas reducirán las lesiones personales.
- Prevenga el arranque involuntario. Asegúrese de que el interruptor esté en la posición de apagado antes de conectarlo a la fuente de alimentación y/o ponerle baterías, al levantar o transportar la herramienta. Llevar herramientas eléctricas con el dedo en el interruptor o activar las herramientas eléctricas que tienen el interruptor encendido invita a accidentes.
- Retire cualquier llave de ajuste o llave inglesa antes de encender la herramienta eléctrica. Si deja una llave inglesa o de ajuste unida a una parte giratoria de la herramienta eléctrica puede ocasionar lesiones personales.
- Tenga cuidado con la posición del cuerpo sin forzarse. Mantenga la postura y el equilibrio en todo momento. Esto permite un mejor control de la herramienta eléctrica en situaciones inesperadas.
- Vístase apropiadamente. No use ropa suelta o joyas. Mantenga el cabello, la ropa y los guantes alejados de las piezas móviles. La ropa suelta, las joyas o el pelo largo pueden quedar atrapados en las piezas móviles.

- Si se proporcionan dispositivos para la conexión de las instalaciones de extracción y recolección de polvo, asegúrese de que estén conectados y se usen correctamente. El uso de recolección de polvo puede reducir los riesgos relacionados con el polvo.

USO Y MANTENIMIENTO DE LA HERRAMIENTA ELÉCTRICA

- No fuerce la herramienta eléctrica. Use la herramienta eléctrica correcta para cada aplicación. La herramienta eléctrica correcta hará el trabajo mejor y más seguro al ritmo para el que fue diseñado.
- No use la herramienta eléctrica si el interruptor no la enciende y la apaga. Cualquier herramienta eléctrica que no pueda controlarse con el interruptor es peligrosa y debe repararse.
- Desconecte el enchufe de la fuente de alimentación y/o la batería de la herramienta eléctrica antes de realizar ajustes, cambiar accesorios o almacenar herramientas eléctricas. Dichas medidas preventivas de seguridad reducen el riesgo de encender la herramienta eléctrica accidentalmente.
- Guarde las herramientas eléctricas que no se estén usando fuera del alcance de los niños y no permita que las personas que no estén familiarizadas con la herramienta eléctrica o estas instrucciones usen la herramienta eléctrica. Las herramientas eléctricas son peligrosas en manos de usuarios sin preparación.
- Mantenimiento de las herramientas eléctricas. Compruebe si hay desalineación o atascamiento de piezas móviles, roturas de piezas y cualquier otra condición que pueda afectar el funcionamiento de la herramienta eléctrica. Si está dañada, lleve a reparar la herramienta eléctrica antes de usarla. Muchos accidentes son causados por herramientas eléctricas con un mal mantenimiento.
- Mantenga las herramientas de corte afiladas y limpias. Las herramientas de corte con un mantenimiento correcto con bordes de corte afilados tienen menos probabilidades de atascarse y son más fáciles de controlar.
- Utilice la herramienta eléctrica, los accesorios y las brocas, etc. de acuerdo con estas instrucciones, teniendo en cuenta las condiciones de trabajo y el trabajo a realizar. El uso de la herramienta eléctrica para operaciones diferentes a las previstas podría ocasionar una situación peligrosa.

SERVICIO

- Lleve a reparar su herramienta eléctrica por un técnico de reparación cualificado que use solo piezas de repuesto idénticas. Esto asegurará que se mantenga la seguridad de la herramienta eléctrica.

02.Advertencias de seguridad para esmeriladoras de banco

- Esta herramienta no debe ser utilizada por personas menores de 16 años.
- No usar muelas dañadas, deformadas o vibrantes.
- Usar solo muelas abrasivas con una velocidad permisible que coincida al menos con la velocidad máxima sin carga de la herramienta.
- Antes del uso, verificar que las muelas estén libres de daños, montadas correctamente y que puedan girar libremente.
- Reemplazar la muela, si está desgastada.
- Siempre montar la protección contra chispas y el soporte de la herramienta; nunca usar la herramienta sin ellos.
- No trabajar con materiales que contengan asbesto (el asbesto se considera cancerígeno).
- Asegurar la pieza de trabajo (una pieza de trabajo sujeta con dispositivos de sujeción o en un tornillo de banco se sostiene de forma más segura que a mano).
- Siempre verificar que la tensión de alimentación sea la misma que la indicada en la placa de identificación de la herramienta (las herramientas con una clasificación de 230V o 240V también se pueden conectar a una fuente de 220V).
- Conectar esta herramienta eléctrica con conexión a tierra solo a un sistema de suministro de potencia conectado a tierra correctamente; asegurarse de que la toma y el cable de extensión tengan un conductor de protección funcional.
- Utilizar únicamente las bridas que se suministran con esta herramienta.
- Al moler metal, se generan chispas; mantener a otras personas y material combustible fuera del área de trabajo.
- Mantener las manos alejadas de las muelas giratorias.
- Usar guantes de protección y gafas de seguridad.
- El nivel de ruido cuando se trabaja puede superar los 85 dB (A); usar protección para los oídos.
- Cualquier persona que entre en el área de trabajo debe usar equipo de protección personal (los fragmentos de la pieza de trabajo o de un accesorio roto pueden volar y causar lesiones más allá del área de operación inmediata).
- Nunca mover de lado contra la muela giratoria; solo moler en la parte delantera.
- No frenar las muelas con presión lateral.

- Permita que la herramienta se enfríe después de un uso continuo de 30 minutos (S2 30 min.)
- Si el cable está dañado o cortado mientras trabaja, no tocar el cable, pero desconectar inmediatamente el enchufe.
- Nunca usar la herramienta cuando el cable esté dañado; debe ser reemplazado por una persona calificada.
- Inspeccionar el cable de extensión periódicamente y reemplazarlo, si está dañado.
- Siempre desconectar el enchufe de la fuente de alimentación antes de realizar cualquier ajuste o cambiar cualquier accesorio.

Cuando conecte un nuevo enchufe de 3 pines:

- No conectar el cable azul (= neutro) o marrón (= vivo) en el cable de esta herramienta al terminal de tierra del enchufe.
- Si por alguna razón el enchufe viejo se corta del cable de esta herramienta, debe desecharse de forma segura y no dejarse desatendido.

03. Descripción del producto y especificaciones

Lea todas las advertencias de seguridad y todas las instrucciones. El incumplimiento de las advertencias e instrucciones puede provocar descargas eléctricas, incendios y/o lesiones graves.

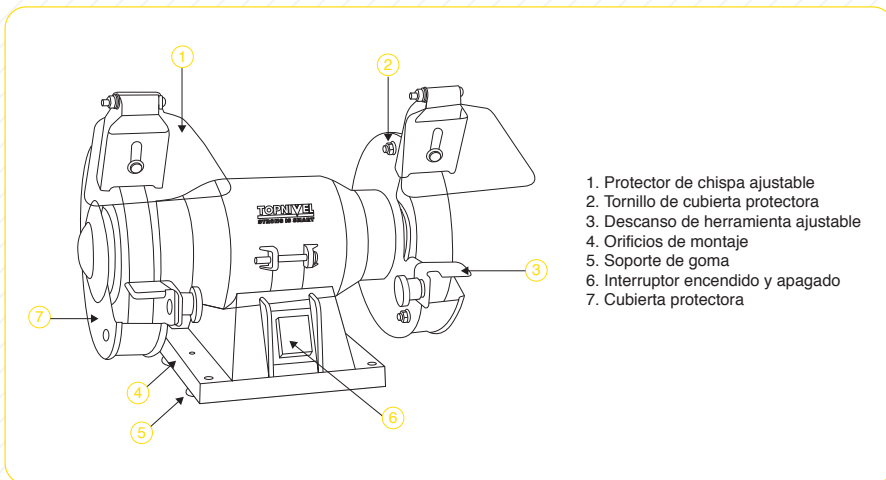
Mientras lee las instrucciones de funcionamiento, despliegue la página de gráficos de la máquina y déjela abierta.

USO PREVISTO

Esta herramienta está pensada como una máquina estacionaria para afilar herramientas manuales, así como para rectificar y desbarbar metal.

04. Características del producto

La numeración de las características del producto se refiere a la ilustración de la máquina en la página de gráficos.



05. Especificaciones técnicas

Voltaje / frecuencia 230V ~ 50Hz

Potencia nominal 150W

Velocidad sin carga:

50Hz 2950 min⁻¹

Tamaño de la esmeriladora 150 x 16 x 12,7 mm

Clase de protección I

06. Operación

Antes de realizar cualquier trabajo en la máquina, desenchufe el cable de alimentación.

MONTAJE DEL PROTECTOR CONTRA CHISPAS

- Aflojar el tornillo (no quitarlo).
- Comprobar regularmente la distancia entre el protector contra chispas y la muela abrasiva (máximo 2 mm) y reajustar, si es necesario.
- Reemplazar la muela, si está desgastada hasta el punto en que la protección contra chispas ya no se pueda ajustar a la distancia máxima de 2 mm.

MONTAJE DEL PROTECTOR CONTRA CHISPAS

- Verificar regularmente la distancia entre el soporte de la herramienta y la muela abrasiva (máximo 2 mm) y reajuste, si es necesario.

MONTAJE DE LA HERRAMIENTA EN LA SUPERFICIE DE TRABAJO

Para una manipulación segura, monte siempre la herramienta en una superficie de trabajo estable y plana (por ejemplo, banco de trabajo).

- Utilice 4 orificios de montaje para fijar la herramienta con tornillos adecuados a la superficie de trabajo.
- También puede sujetar la herramienta a la superficie de trabajo con abrazaderas de tornillo disponibles comercialmente.
- Retirar los 4 soportes de goma antes de montar la herramienta en la superficie de trabajo.

ENCENDER Y APAGAR

Encender/apagar la herramienta presionando el interruptor en la posición "I"/"O".

Antes de usar la herramienta por primera vez:

- Realizar una prueba de sonido en las muelas abrasivas (en perfecto estado, suenan claras, cuando se golpean suavemente).
- Probar la herramienta durante al menos 5 minutos sin carga (mantenerse fuera del área de peligro).

Operación de la herramienta:

- Disminuir la protección contra chispa en la medida de lo posible.
- Activar la herramienta.
- Colocar la pieza de trabajo a tierra en el resto de la herramienta.
- Mover la pieza de trabajo ligeramente desde la izquierda hacia la derecha y hacia atrás (para obtener resultados de rectificado óptimos y un desgaste uniforme de la muela abrasiva).
- Enfriar la pieza de trabajo en agua de vez en cuando.
- Desconectar la herramienta.

REEMPLAZAR LAS MUELAS ABRASIVAS

- Desconectar el enchufe.
- Usar solo muelas abrasivas con una velocidad permisible que coincida al menos con la velocidad máxima sin carga de la herramienta.
- Usar solo muelas originales.
- Retirar la cubierta protectora aflojando (sin quitar) los tornillos.

- Desenroscar la tuerca de sujeción con una llave.
- Quitar la brida de sujeción y la muela.
- Para montar una nueva muela abrasivas hacerlo en orden inverso.
- Realizar una prueba de sonido en las muelas abrasivas nuevas y pruébelas sin carga durante al menos 5 minutos (manténgase fuera del área de peligro).

07. Limpieza y mantenimiento

Antes de realizar cualquier trabajo en la máquina, desconectar el enchufe.

- Siempre mantener limpia la herramienta y el cable.
- Proteger la herramienta de impactos, golpes y grasa.
- Mantener las muelas en un lugar seco donde la temperatura sea lo más constante posible.
- Si la herramienta falla, a pesar de los cuidados que se toman en los procedimientos de fabricación y prueba, la reparación debe ser llevada a cabo por un centro de servicio posventa.

08. Eliminación



¡No desechar las herramientas eléctricas en la basura doméstica! De acuerdo con la directriz europea 2002/96 / EC para residuos de equipos eléctricos y electrónicos y su implementación en el derecho nacional, las herramientas eléctricas que ya no se pueden utilizar deben recogerse por separado y eliminarse de una manera medioambientalmente correcta

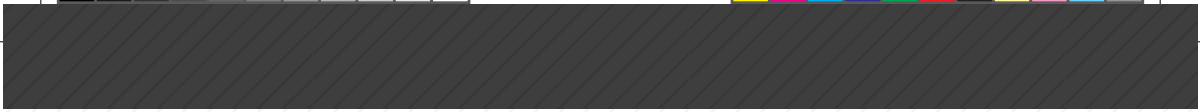


Tabla de contenidos

01. Avisos gerais de segurança para ferramentas elétricas	13
02. Avisos de segurança para rebarbadoras de bancada.....	16
03. Descrição do produto e especificações.....	17
04. Características do produto	17
05. Dados Técnicos	18
06. Operação	18
07. Manutenção e Limpeza.....	20
08. Disposições.....	20

Rebarbadora de bancada

NV121577

Leia e siga as instruções e informações de segurança antes da primeira utilização.
Guarde este manual.

01. Avisos gerais de segurança para ferramentas elétricas



¡ATENÇÃO! Leia todos os avisos de segurança e todas as instruções.

O não cumprimento dos avisos e instruções pode resultar em choque elétrico, incêndio e / ou ferimentos graves.

AVISOS IMPORTANTES DE SEGURANÇA

- Guarde todos os avisos e instruções para referência futura.
- O termo “ferramenta elétrica” nos avisos refere-se à sua ferramenta elétrica com fio (com fio) ou à ferramenta operada por bateria (sem fio).

SEGURANÇA NA ÁREA DE TRABALHO

- Mantenha a área de trabalho limpa e bem iluminada. Áreas desordenadas ou escuras provocam acidentes.
- Não opere ferramentas elétricas em atmosferas explosivas, como na presença de líquidos inflamáveis, gases ou poeira. As ferramentas elétricas criam faíscas que podem inflamar a poeira ou os fumos.
- Mantenha crianças e transeuntes afastados enquanto estiver operando uma ferramenta elétrica. Distrações podem fazer com que você perca o controle do aparelho.

SEGURANÇA ELÉTRICA

- As fichas da ferramenta elétrica devem coincidir com a tomada. Nunca modifique a ficha de qualquer forma. Não use tomadas adaptadoras com ferramentas elétricas com ligação à terra. Fichas não modificadas e tomadas correspondentes reduzirão o risco de choque elétrico.
- Evite o contato do corpo com superfícies com ligação à terra, como tubulações, radiadores, fogões e refrigeradores. Existe um risco aumentado de choque elétrico

se o seu corpo estiver com ligação à terra. No exponga las herramientas eléctricas a la lluvia ni a condiciones de humedad. Si entra agua a una herramienta eléctrica aumentará el riesgo de descarga eléctrica.

- Não exponha ferramentas elétricas a condições de chuva ou humidade. A entrada de água numa ferramenta elétrica aumentará o risco de choque elétrico.
- Não abuse do cabo. Nunca use o cabo para transportar, puxar ou desconectar a ferramenta elétrica. Mantenha o fio longe do calor, óleo, bordas afiadas e partes móveis. Cabos danificados ou emaranhados aumentam o risco de choque elétrico.
- Ao operar uma ferramenta elétrica ao ar livre, use um cabo de extensão adequado para uso externo. O uso de um cabo adequado para uso externo reduz o risco de choque elétrico.
- Se for inevitável operar uma ferramenta elétrica num local húmido, use um suprimento protegido por dispositivo de corrente residual (RCD). O uso de um RCD reduz o risco de choque elétrico.

SEGURANÇA PESSOAL

- Fique atento, observe o que está a fazer e use o bom senso ao operar uma ferramenta elétrica. Não use uma ferramenta elétrica enquanto estiver cansado ou sob a influência de drogas, álcool ou medicamentos. Um momento de desatenção ao operar ferramentas elétricas pode resultar em ferimentos graves.
- Use equipamento de proteção pessoal. Sempre use proteção para os olhos. Equipamentos de proteção, como máscaras contra poeira, sapatos de segurança antiderrapantes, capacete de segurança ou proteção auricular usados em condições apropriadas, reduzirão os ferimentos pessoais.
- Evitar quebra não intencional. Certifique-se de que o interruptor esteja na posição de desligado antes de conectar à fonte de alimentação e / ou bateria, pegando ou carregando a ferramenta. Carregar ferramentas elétricas com o interruptor ligado ou energizar as ferramentas elétricas que ativam o interruptor, convida a acidentes.
- Remova qualquer chave ou chave de ajuste antes de ligar a ferramenta elétrica. Uma chave ou uma chave deixada presa a uma parte rotativa da ferramenta elétrica pode resultar em ferimentos pessoais.
- Não arrisque. Mantenha o equilíbrio e o equilíbrio adequados em todos os momentos. Isso permite um melhor controlo da ferramenta elétrica em situações inesperadas.
- Vestir-se adequadamente. Não use roupas soltas ou jóias. Mantenha o seu cabelo, roupas e luvas longe de peças móveis. Roupas soltas, jóias ou cabelos compridos podem ficar presos nas partes móveis.

- Se forem fornecidos dispositivos para a conexão de instalações de coleta e extração de poeira, certifique-se de que eles estejam conectados e sejam usados adequadamente. O uso de coleta de poeira pode reduzir os riscos relacionados à poeira.

USO E CUIDADOS COM FERRAMENTAS

- Não force a ferramenta elétrica. Use a ferramenta elétrica correta para a sua aplicação. A ferramenta elétrica correta fará o trabalho melhor e mais seguro na tarefa para a qual foi projetada.
- Não use a ferramenta elétrica se o interruptor não ligar e desligar. Qualquer ferramenta elétrica que não possa ser controlada com o interruptor é perigosa e deve ser reparada.
- Desconecte a ficha da fonte de energia e / ou da bateria da ferramenta antes de fazer ajustes, trocar acessórios ou armazenar ferramentas elétricas. Tais medidas de segurança preventivas reduzem o risco de ligar a ferramenta elétrica acidentalmente.
- Guarde as ferramentas elétricas fora do alcance de crianças e não permita que pessoas não familiarizadas com a ferramenta elétrica ou com essas instruções usem a ferramenta elétrica. Ferramentas elétricas são perigosas nas mãos de usuários não treinados.
- Manter ferramentas elétricas. Verifique se há desalinhamento ou encadernação de partes móveis, quebra de peças e qualquer outra condição que possa afetar a operação da ferramenta elétrica. Se estiver danificada, mande reparar a ferramenta antes de a usar. Muitos acidentes são causados por ferramentas elétricas mal conservadas.
- Mantenha as ferramentas de corte afiadas e limpas. Ferramentas de corte com manutenção adequada, com arestas de corte vivas, são menos propensas a se prender e são mais fáceis de controlar.
- Utilize a ferramenta elétrica, os acessórios e as ferramentas, etc., de acordo com estas instruções, levando em conta as condições de trabalho e o trabalho a ser executado. O uso da ferramenta elétrica para operações diferentes daquelas pretendidas pode resultar numa situação perigosa.

SERVIÇO

- Faça a manutenção da sua ferramenta elétrica por um técnico de reparos qualificado, usando apenas peças de reposição idênticas. Isso garantirá que a segurança da ferramenta elétrica seja mantida. Evite el contacto del cuerpo con superficies conectadas a tierra, como tuberías, radiadores, estufas y refrigeradores. Existe un mayor riesgo de descarga eléctrica si su cuerpo está conectado a tierra.

02. Avisos de segurança para rebarbadoras de bancada

Esta ferramenta não deve ser usada por pessoas com menos de 16 anos de idade.

- Não use rebolos danificados, deformados ou vibratórios.
- Use somente rebolos com uma velocidade permitida correspondente a pelo menos a maior velocidade sem carga da ferramenta.
- Antes de usar, verifique se os discos estão livres de danos, montados corretamente e capazes de girar livremente.
- Substitua o rebolo se estiver desgastado.
- Monte sempre a proteção contra faíscas e o resto das ferramentas; nunca use a ferramenta sem eles.
- Não trabalhe com materiais que contenham amianto (o amianto é considerado cancerígeno).
- Proteja a peça de trabalho (uma peça de trabalho presa com dispositivos de fixação ou em um torno é segurada com mais segurança do que manualmente).
- Verifique sempre que a tensão de alimentação é a mesma que a tensão indicada na placa de identificação da ferramenta (ferramentas com uma classificação de 230V ou 240V também podem ser conectadas a uma fonte de 220V).
- Conecte esta ferramenta elétrica com terra apenas a um sistema de fornecimento de energia aterrado adequadamente; assegure-se de que o soquete e o cabo de extensão tenham um condutor de proteção funcional.
- Utilize apenas as flanges fornecidas com esta ferramenta.
- Ao moer o metal, são geradas faíscas; mantenha outras pessoas e material combustível da área de trabalho.
- Mantenha as mãos longe dos rebolos giratórios.
- Use luvas de proteção e use óculos de segurança.
- O nível de ruído durante o trabalho pode exceder 85 dB (A); usar proteção auricular.
- Qualquer pessoa que entre na área de trabalho deve usar equipamento de proteção pessoal (fragmentos da peça de trabalho ou de um acessório quebrado podem se soltar e causar ferimentos além da área imediata de operação).
- Nunca triture lateralmente contra o rebolo giratório; apenas moa na frente.
- Não freie os rebolos com pressão lateral.
- Deixe a ferramenta esfriar após um uso contínuo de 30 minutos (S2 30 min.).
- Se o cabo estiver danificado ou cortado durante o trabalho, não toque no cabo, mas desconecte imediatamente a ficha.
- Nunca use a ferramenta quando o cabo estiver danificado; tê-lo substituído por uma pessoa qualificada.

- Inspeccione o cabo de extensão periodicamente e substitua-o, se danificado.
- Sempre desconecte a ficha da fonte de alimentação antes de fazer qualquer ajuste ou alterar qualquer acessório.

Ao conectar a nova ficha de 3 pinos:

Não conecte o fio azul (= neutro) ou vermelho (= ativo) no cabo desta ferramenta ao terminal de aterramento da ficha.

- Se por algum motivo a ficha antiga estiver cortada do cabo desta ferramenta, deve ser descartada de forma segura e não deve ser deixada sem vigilância.

03. Descrição do produto e especificações

Leia todos os avisos de segurança e todas as instruções. O não cumprimento dos avisos e instruções pode resultar em choque elétrico, incêndio e / ou ferimentos graves.

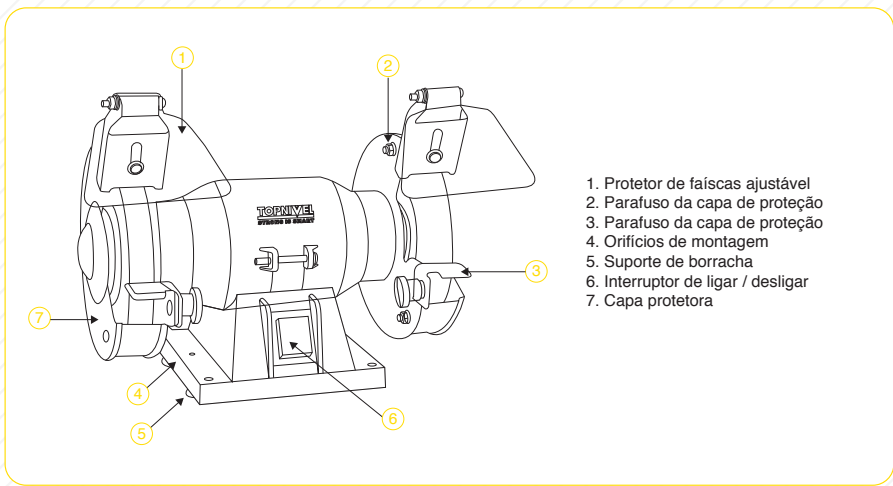
Enquanto lê as instruções de operação, desdobre a página de gráficos da máquina e deixe-a aberta.

USO PRETENDIDO

Esta ferramenta destina-se a ser uma máquina estacionária para afiação de ferramentas manuais, bem como para retificar e rebarbar metais.

04. Características do produto

A numeração dos recursos do produto refere-se à ilustração da máquina na página de gráficos.



1. Protetor de faíscas ajustável
2. Parafuso da capa de proteção
3. Parafuso da capa de proteção
4. Orifícios de montagem
5. Suporte de borracha
6. Interruptor de ligar / desligar
7. Capa protetora

05. Especificaciones técnicas

Voltagem 230V ~ 50Hz
 Potência 150W
 Velocidade:
 50Hz 2950 min-1
 Tamanho da rebarbadora 150 x 16 x 12,7 mm
 Classe de proteção I

06. Operação

Antes de qualquer trabalho na própria máquina, puxe a ficha da tomada.

MONTAGEM DE PROTETOR DE FAÍSCA

- Afrouxe o parafuso (não o remova).
- Verifique regularmente a distância entre a proteção contra faíscas e o rebolo (máx. 2 mm) e reajuste, se necessário.
- Substituir o rebolo, se estiver desgastado até o ponto em que a proteção contra faíscas não puder mais ser ajustada à distância máxima de 2 mm.

MONTAGEM DO RESTO DA FERRAMENTA

- Verifique regularmente a distância entre o descanso da ferramenta e o rebolo (máx. 2 mm) e reajuste, se necessário.

FERRAMENTA DE MONTAGEM NA SUPERFÍCIE DE TRABALHO

Para manuseio seguro, monte sempre a ferramenta numa superfície de trabalho plana e estável (por exemplo, bancada de trabalho).

- Use 4 furos de montagem para fixar a ferramenta com parafusos adequados à superfície de trabalho.
- Também pode prender a ferramenta na superfície de trabalho com braçadeiras de parafuso disponíveis comercialmente.
- Remova 4 suportes de borracha antes de montar a ferramenta na superfície de trabalho.

LIGAR DESLIGAR

Ligue / desligue a ferramenta pressionando o interruptor na posição “I” / “O”.

Antes de usar a ferramenta pela primeira vez:

- Realizar um teste de som nos rebolos (em perfeitas condições, eles soam claros, quando tocados levemente).
- Teste a ferramenta durante pelo menos 5 minutos sem carga (fique fora da área de perigo).

Operar a ferramenta:

- Protetor de faísca inferior, tanto quanto possível.
- Ligar a ferramenta.
- Coloque a peça de trabalho no descanso da ferramenta.
- Desloque a peça levemente da esquerda para a direita e para trás (para resultados de desbaste ideais, bem como desgaste uniforme do rebolo).
- Esfriar a peça de trabalho na água de vez em quando.
- Desligue a ferramenta.

SUBSTITUIR REBOLOS

- Desconecte a ficha.
- Use somente rebolos com uma velocidade permitida correspondente, pelo menos, à maior velocidade sem carga da ferramenta.
- Use somente rebolos originais.
- Remova a capa protetora afrouxando (não removendo) os parafusos.
- Desaperte a porca de aperto com uma chave.

- Remova a flange de aperto e o rebolo.
- Para montagem de novo punho de rebolo em ordem inversa.
- Faça um teste de som em novos rebolos e teste-os sem carga por pelo menos 5 minutos (fique fora da área de perigo).

07. Manutenção e Limpeza

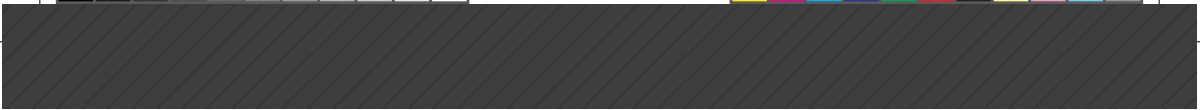
Antes de qualquer trabalho na própria máquina, puxe a ficha da tomada.

- Mantenha sempre a ferramenta e o fio limpos.
- Proteja a ferramenta contra impacto, choque e graxa.
- Mantenha as rodas de moagem num local seco, onde a temperatura seja a mais constante possível.
- Se a ferramenta falhar, apesar dos cuidados realizados nos procedimentos de fabricação e teste, o reparo deve ser realizado por um centro de serviço pós-venda.

08. Disposições



Não descarte ferramentas elétricas no lixo doméstico! De acordo com a Diretriz Europeia 2002/96 / EC para Resíduos de Equipamentos Elétricos e Eletrônicos e a sua implementação em direito nacional, as ferramentas elétricas que não são mais utilizáveis devem ser coletadas separadamente e descartadas de maneira ambientalmente correta.





Certificado de garantía Certificação de garantia

MODELO: NV121577

FECHA DE COMPRA:

DATA DA COMPRA:

SELLO DEL VENDEDOR:

CARIMBO DO VENDEDOR:

El usuario de este aparato está amparado por los derechos que le otorga la vigente Ley General para la Defensa de los Consumidores y Usuarios. El funcionamiento correcto de este aparato está garantizado por 2 años a partir de la fecha de compra. La garantía quedará automáticamente anulada si la avería es consecuencia de un mal uso ó de una manipulación indebida del aparato. Ante cualquier reclamación se deberá acompañar la tarjeta de garantía con la indicación de la fecha de compra y el sello del establecimiento vendedor.

O usuario de esta máquina está protegido pela Ley Geral para a Defesa dos Consumidores e Usuarios. A máquina tem garantia de dois (2) anos a partir da data de compra. A garantia fica automaticamente sem efeito quando a avaria fora debida a o mal uso da máquina ou a o seu uso incorrecto ou motivos quaisquer debidos á culpa do usuario. Tambem ficará sem efeito a garantia quando a máquina tenha sido manipulada em qualquer maneira por pessoal diferente do da firma que da a garantía. Para cualquier reclamación deberá a ompanhar a tarxeta de garantía debidamente pre-enchida e com carimbo do vendedor.



TOPNIVEL
STRONG IS SMART

Importado por / Importado por:

COMAFE S.COOP.

F-28195873

Polígono Industrial N^a Señora de Butarque.

Calle Rey Pastor 8, 28914, Leganés

Madrid, España

FABRICADO EN / FABRICADO EM R.P.C.

